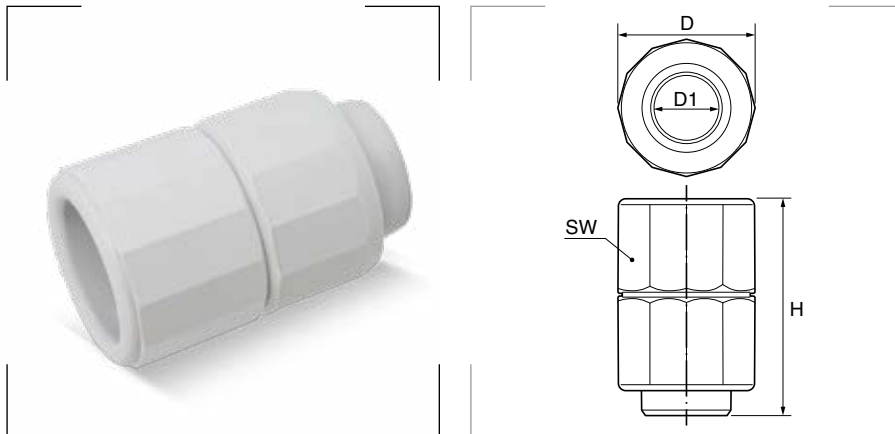


Manguito de unión mixto SERIE 246



Grado de protección

Polvo/agua: IP65.

Materiales

Poliamida PA6 libre de halógenos.
Junta TPE libre de halógenos.

Colores

Gris claro

RAL 7035

Certificados y normas aplicables



UNE EN 61386

Temperatura de trabajo

-20°C hasta +80°C.

Descripción

Manguito mixto de inserción rápida, une tubos rígidos lisos con tubos espiralados exteriormente.

Recomendado para los siguientes tubos

Tubo rígido TLH

pág. 11

Tubo flexible espiralado Electroflex IT

pág. <?>

Referencia	Para tubos de Ø		SW mm	D Ø mm	D1 Ø mm	H mm	Embalaje unidades
	Ø int. mm	Ø ext. mm					
246.1600.0	12,5	16	26	26,4	12,0	49,0	20
246.2000.0	16,0	20	30	31,0	16,0	47,7	10
246.2500.0	21,0	25	35	36,0	20,5	49,0	10
246.3200.0	27,5	32	42	43,4	26,0	48,7	10
246.4000.0	35,0	40	50	52,0	33,5	61,5	10
246.5000.0	44,5	50	62	63,3	44,0	61,5	5