

Folha de dados do produto

Especificações



Sensor fotoeléctrico - reflexo - sn 7 m – nc + no - cabo 2m

XUK1ARCNL2

Price : 88,86 EUR

Principal

Gama de produtos	Telemecanique Sensores fotoeléctricos XU
Nome da série	Modo geral única finalidade
Tipo de sensor electrónico	Sensor fotoeléctrico
Nome do sensor	XUK
Design do sensor	Compacto 50 x 50
Sistema de detecção	Reflexo
Material	Plástico
Tipo de sinal de saída	Discreto
Tipo do circuito de alimentação	CA / CC
Técnica de ligação	5 fios
Função de saída discreta	1 A/F
Ligação eléctrica	Cabo
Comprimento do cabo	2 m
Aplicação específica do produto	-
Emissão	Infravermelhos reflexo
[Sn] distância de detecção nominal	7 m reflexo é necessário reflector XUZC50

Complementar

Material do quadro	PBT
Material da lente	PMMA
Distância de detecção máxima	10 m reflexo
Tipo de saída	Relé
Adicionar na entrada	Teste de ruptura
Composição de cabos	5 x 0,34 mm ²
Material de isolamento de fios	PVC
Diâmetro exterior do cabo	6 mm
LED de estado	1 LED amarelo) para estado de saída 1 LED verde) para alimentação

[Us] tensão de alimentação nominal	24...240 V CA / CC
Limites de tensão da alimentação	20...264 V CA
Capacidade de comutação em mA	3 A $\cos \varphi = 1$ durante 0,5 milhões de ciclos a 1 ciclo de funcionamento/segundo, 250 V)
Frequência de comutação	≤ 20 Hz
Consumo de corrente	≤ 35 mA sem carga
Consumo de potência em W	2 W CA
Maximum delay first up	60 ms
Maximum delay response	25 ms
Maximum delay recovery	25 ms
Configuração	Sem ajuste de sensibilidade
Durabilidade elétrica	500000 ciclos, $\cos f = 1$, taxa de produção <60 cyc/mn a 250 V
Profundidade	50 mm
Altura	50 mm
Largura	18 mm
Peso líquido	0,035 kg

Ambiente

Certificações de produtos	Ecolab CE
Temperatura do ar ambiente para a operação	-25...55 °C
Temperatura do ar ambiente para armazenamento	-40...70 °C
Resistência à vibração	7 gn, amplitude = +/- 1,5 mm (f = 10...55 Hz) em conformidade com IEC 60068-2-6
Resistência ao choque	30 gn (duração = 11 ms) em conformidade com IEC 60068-2-27
Grau de proteção IP	Isolamento duplo IP65 em conformidade com IEC 60529

Unidades de Embalagem

Unit Type of Package 1	PCE
Number of Units in Package 1	1
Package 1 Height	4,2 cm
Package 1 Width	13,2 cm
Package 1 Length	9,6 cm
Package 1 Weight	185,0 g
Unit Type of Package 2	S02
Number of Units in Package 2	22
Package 2 Height	15,0 cm
Package 2 Width	30,0 cm
Package 2 Length	40,0 cm
Package 2 Weight	4,641 kg
Unit Type of Package 3	PAL
Number of Units in Package 3	352
Package 3 Height	77,0 cm

Package 3 Width	60,0 cm
Package 3 Length	80,0 cm
Package 3 Weight	80,9 kg

Oferecer Sustentabilidade

Situação da oferta sustentável	Produto Green Premium
Regulamento REACH	Declaração REACH
Diretiva RoHS da UE	Conformidade proativa (Produto fora do âmbito RoHS da UE) Declaração RoHS da EU
Sem mercúrio	Sim
Informações das isenções RoHS	Sim
Divulgação Ambiental	Perfil ambiental do produto
Perfil de Circularidade	Informação sobre o fim da vida útil

Garantia contratual

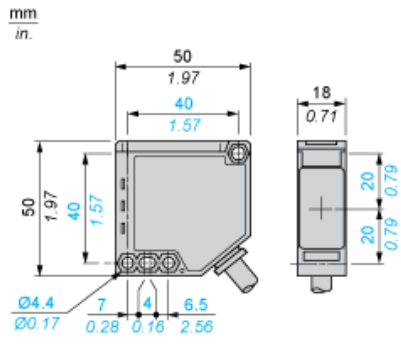
Garantia	18 months
----------	-----------

Folha de dados do produto

Desenhos das dimensões

XUK1ARCNL2

Dimensões



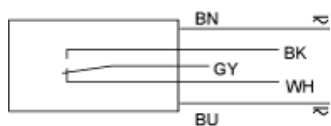
Folha de dados do produto

XUK1ARCNL2

Ligações e esquema

Esquemas de fiação

Saída do relé



BN: Marrom

BU: Azul

NO/BK: Preto

Relé com um GY:

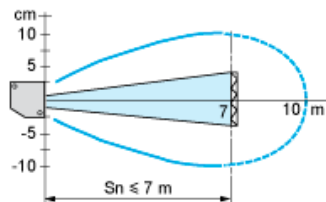
NC/WH : Branco

Folha de dados do produto

XUK1ARCNL2

Curvas de desempenho

Curvas de detecção



Com refletor XUZC50

Substituições recomendadas