

# Folha de dados do produto

Especificações



## Módulo seguridad UAF categoria 4 24V parafuso

XPSUAF13AP

**Price : 168,78 EUR**

### Principal

<b>Linha de produto</b>	Harmonia Automação da Segurança
<b>Tipo de produto ou componente</b>	Módulo de segurança
<b>Nome do módulo de segurança</b>	XPSUAF
<b>Aplicação do módulo de segurança</b>	Controlo de contactos antivalentes Para controlo de paragem de emergência, guarda e cortina de luz
<b>Função do módulo</b>	Botão de paragem de emergência com 2 contactos NF Monitorização de protecção com 1 ou 2 disjuntores de segurança Monitorização 2 sensores PNP Monitorização de interruptor magnético Monitorização da cortina de luz Interruptor RFID Monitorização de equipamento de protecção electrosensível (ESPE) Monitorização do sensor de proximidade
<b>Nível de segurança</b>	Pode atingir PL e / categoria 4em conformidade com ISO 13849-1 Pode atingir SILCL 3em conformidade com IEC 62061 Pode atingir SIL 3em conformidade com IEC 61508
<b>Dados de fiabilidade de segurança</b>	MTTFd > 30 anosem conformidade com ISO 13849-1 Dcavg >= 99 %em conformidade com ISO 13849-1 PFHd = 1.13E-09em conformidade com ISO 13849-1 HFT = 1em conformidade com IEC 62061 PFHd = 1.13E-09em conformidade com IEC 62061 SFF > 99%em conformidade com IEC 62061 HFT = 1em conformidade com IEC 61508-1 PFHd = 1.13E-09em conformidade com IEC 61508-1 SFF > 99%em conformidade com IEC 61508-1 Tipo=Bem conformidade com IEC 61508-1
<b>Tipo de circuito elétrico</b>	Par NC Par PNP Par antivalente Par OSSD
<b>Ligações - terminais</b>	Bloco de terminais de parafuso amovível, 0.2...2.5 mm <sup>2</sup> sólido ou flexível Bloco de terminais de parafuso amovível, 0.25...2.5 mm <sup>2</sup> flexível com casquilho único condutor Bloco de terminais de parafuso amovível, 0.2...1.5 mm <sup>2</sup> sólido ou flexível condutor de gêmeos Bloco de terminais de parafuso amovível, 2 x 0.25...1 mm <sup>2</sup> flexível com casquilho sem extremidade de cabo, com luneta Bloco de terminais de parafuso amovível, 2 x 0.5...1.5 mm <sup>2</sup> flexível com casquilho com extremidade do cabo, com aro
<b>[Us] tensão de alimentação nominal</b>	24 V CA - 15...10 % 24 V CC - 20...20 %

### Complementar

<b>Tempo de sincronização entre entradas</b>	0,5 s 2 s 4 s
<b>Tipo de início</b>	Automático/manual/monitorizado

<b>Consumo de potência em W</b>	2,0 W 24 V CD
<b>Consumo de potência em VA</b>	5,0 VA 24 V CA 50/60 Hz
<b>Tipo de protecção de entrada</b>	Interno, electrónico
<b>Safety outputs</b>	3 NA
<b>Safety inputs</b>	2
<b>Maximum line resistance</b>	500 Ohm
<b>Compatibilidade de entrada</b>	Circuito normalmente fechado em conformidade com ISO 14119 Disjuntor XCEm conformidade com ISO 14119 Contacto mecânico em conformidade com ISO 14119 Circuito normalmente fechado em conformidade com ISO 13850 Par antivalente em conformidade com ISO 14119 Par OSSD em conformidade com IEC 61496-1-2 PNP de sensores de proximidade de 3 fios
<b>[Ie] corrente estipulada de funcionamento</b>	5 A AC-1 3 A AC-15 5 A DC-1 3 A DC-13
<b>Control outputs</b>	3 saída pulsante
<b>Tipo de entrada/saída</b>	Saída de diagnóstico por impulsos de semicondutores Z1, 20 mA
<b>[Ith] Corrente Térmica de Ar Livre Convencional</b>	8 A
<b>Classificação faça fusível associado</b>	10 A gG para circuito de saída de relé NA em conformidade com IEC 60947-1
<b>Corrente de saída mínima</b>	10 mA para saída de relé
<b>Tensão de saída mínima</b>	15 V para saída de relé
<b>Maximum response time on input open</b>	20 ms
<b>[Ui] Tensão estipulada de Isolamento</b>	250 V (graus de poluição 2) em conformidade com EN/IEC 60947-1
<b>[Uimp] Tensão de resistência aos choques</b>	4 kV categoria de sobretensão II em conformidade com EN/IEC 60947-1
<b>Sinalização local</b>	Potência ON LED verde) Erro LED vermelho) Iniciar LED amarelo) Estado de segurança LED amarelo) Entrada de segurança S12 LED amarelo) Entrada de segurança S22 LED amarelo)
<b>Suporte de montagem</b>	Calha DIN simétrica de 35 mm
<b>Profundidade</b>	120 mm
<b>Altura</b>	100 mm
<b>Largura</b>	22,5 mm
<b>Peso net</b>	0,200 kg

## Ambiente

<b>Normas</b>	IEC 60947-5-1 IEC 61508-1 norma de segurança funcional IEC 61508-2 norma de segurança funcional IEC 61508-3 norma de segurança funcional IEC 61508-4 norma de segurança funcional IEC 61508-5 norma de segurança funcional IEC 61508-6 norma de segurança funcional IEC 61508-7 norma de segurança funcional ISO 13849-1 norma de segurança funcional IEC 62061 norma de segurança funcional
<b>Certificações do produto</b>	TÜV cULus
<b>Grau de protecção IP</b>	IP21 terminais) em conformidade com EN/IEC 60529 IP40 habitação) em conformidade com EN/IEC 60529 IP54 área de montagem) em conformidade com EN/IEC 60529

Temperatura ambiente para armazenamento	-25...85 °C
Humidade relativa	5...95 % não-condensação

## Unidades de embalagem

Unidade de pacote tipo 1	PCE
Numero de unidades por emb.	1
Peso da embalagem (Lbs)	270,0 g
Pacote 1 Altura	6,7 cm
Pacote 1 largura	13,7 cm
Pacote 1 Comprimento	15,5 cm
Unidade de pacote tipo 2	P06
Número de unidades no pacote 2	128
Peso do pacote 2	50,772 kg
Pacote 2 Altura	75,0 cm
Largura do pacote 2	80,0 cm
Comprimento do pacote 2	60,0 cm
Unidade de pacote tipo 3	S03
Número de unidades no pacote 3	16
Pacote 3 Peso	5,176 kg
Pacote 3 Altura	30,0 cm
Largura do pacote 3	30,0 cm
Pacote 3 Comprimento	40,0 cm

## Sustentabilidade da oferta

Situação da oferta sustentável	Produto Green Premium
Regulamento REACH	<a href="#">Declaração REACH</a>
Diretiva RoHS da UE	Conformidade proativa (Produto fora do âmbito RoHS da UE) <a href="#">Declaração RoHS da EU</a>
Sem mercúrio	Sim
Informações das isenções RoHS	<a href="#">Sim</a>
Regulamento RoHS China	<a href="#">Declaração RoHS China</a>
Divulgação Ambiental	<a href="#">Perfil ambiental do produto</a>
Perfil de Circularidade	<a href="#">Informação sobre o fim da vida útil</a>
WEEE	No mercado da União Europeia, o produto tem de ser eliminado de acordo com um sistema de recolha de resíduos específico e nunca terminar num contentor de lixo.
Sem PVC	Sim

## Garantia contractual

Garantia	24 meses
----------	----------

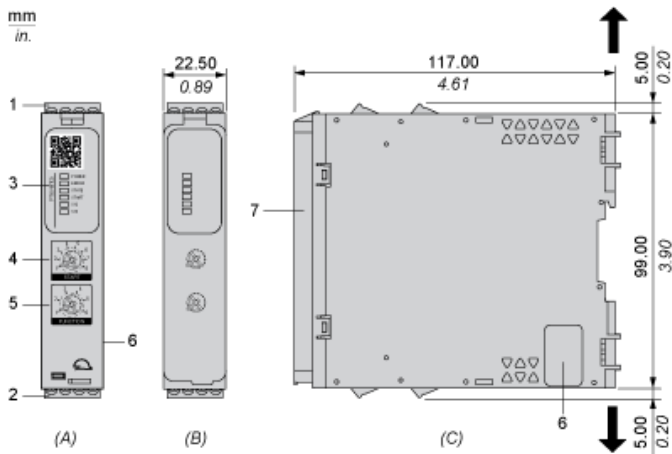
# Folha de dados do produto

# XPSUAF13AP

## Desenhos das dimensões

### Dimensões

#### Vistas frontal e lateral



- (A) : Desenho do produto
- (B) : Terminal de fixação por parafuso
- (C) : Visualização lateral
- (1): Blocos de terminais removíveis, superior
- (2): Blocos de terminais removíveis, parte inferior
- (3): Indicadores LED
- (4): Iniciar seletor de função
- (5): Seletor de função
- (6): Conector para módulo de extensão de saída opcional (lateral)
- (7): Cobertura transparente selável

mm in.	7.0-8.0 0.28-0.31					
mm <sup>2</sup>	0,2... 2,5	0,25...2,5	0,2...1,5	0,25...1	0,5...1,5	
AWG	24... 12	24...12	24...16	24...18	20...16	
	Ø 3,5 mm (0.14 in)			Nm	0.5... 0.6	
				lb-in	4,4... 5,3	

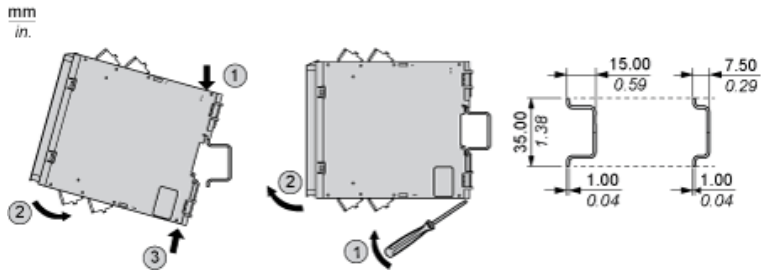
# Folha de dados do produto

Montagem e remoção

# XPSUAF13AP

## Montagem em trilho DIN

---



# Folha de dados do produto

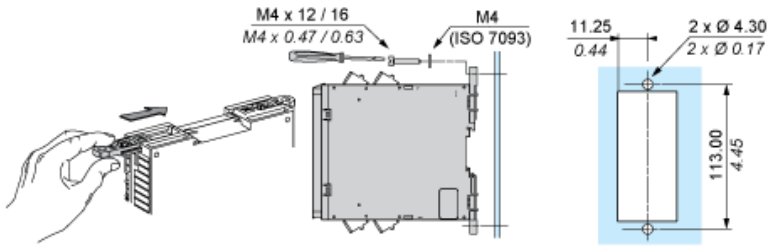
# XPSUAF13AP

Montagem e remoção

## Montagem em parafuso

---

mm  
in.



# Folha de dados do produto

# XPSUAF13AP

Ligações e esquema

## Desenho da fiação



- (1): A1-A2 (Fonte de alimentação)
- (2): S11-S12-S21-S22 (Entrada de segurança de um canal)
- (3): Y1-Y2 (Partida)
- 13-23-33-14-24-34: Saída
- EXT: Conector para módulo de extensão opcional
- B2: Terminal de terra comum
- Z1: Saída pulsada para diagnósticos, não relacionados à segurança