

Folha de dados do produto

Especificações



Botão de pressão iluminado azul ø 22 – mola encastrada - 24 v - 1no +1nc

XB4BW36B5

Price : 44,42 EUR

Principal

| | |
|-------------------------------------------|--------------------------------------------------------------------------------------------------------------------------------------------------------------------------------------------------------------------------------------------------------------|
| Gama de produtos | Harmony XB4 |
| Tipo de produto ou componente | Botão de pressão iluminado |
| Nome curto do aparelho | XB4 |
| Material do aro | Metal cromado |
| Material do colar de fixação | Zamak |
| Diâmetro de montagem | 22 mm |
| Venda por quantidade indivisível | 1 |
| Tipo de cabeça | Standard |
| Forma da cabeça da unidade de sinalização | Redondo |
| Tipo de operador | retorno por mola |
| Perfil do operador | Azul descarga |
| Informações adicionais do operador | Com lente simples |
| Tipo e composição dos contactos | 1 NA + 1 NF |
| Operação dos contactos | Abertura lenta |
| Ligações - terminais | Terminais de abraçadeiras roscadas, <= 2 x 1,5 mm ² com extremidade do caboem conformidade com EN/IEC 60947-1 Terminais de abraçadeiras roscadas, 1 x 0,22...2 x 2,5 mm ² sem extremidade do caboem conformidade com EN/IEC 60947-1 |
| Fonte de luz | Universal LED |
| Base da lâmpada | LED integral |
| [Us] tensão de alimentação nominal | 24 V CA / CC a 50/60 Hz |

Complementar

| | |
|---------------------------------|------------------------|
| Altura | 47 mm |
| Largura | 30 mm |
| Profundidade | 101 mm |
| Descrição de terminais ISO nº 1 | (13-14)NA (21-22)NC |

| | |
|--------------------------------------------------------|-----------------------------------------------------------------------------------------------------------------------------------------------------------------------------------------------------------------------------------------------------------------------------------------------------------------------------------------------------------------------------------------------------------------------------------------------------------------------------------------------------------------------------------------------------------------------------------------------------------------------------------------------------------------------------------------------------------------------|
| Peso do produto | 0,097 kg |
| Resistência a lavadora de alta pressão | 7000000 Pa a 55 °C, distância: 0.1 m |
| Utilização dos contactos | Contactos standard |
| Abertura positiva | Comem conformidade com EN / IEC 60947-5-1 APÉNDICE K |
| Curso de funcionamento | 1,5 mm estado eléctrico variável NF) 2,6 mm SEM alteração do estado eléctrico) 4,3 mm curso total) |
| Força de funcionamento | 3,5 N estado eléctrico variável NF 3,8 N |
| Durabilidade mecânica | 10000000 ciclos |
| Binário de aperto | 0,8...1,2 N.mem conformidade com EN 60947-1 |
| Forma da cabeça do parafuso | Cruzado compatível com Philips N.º 1 chave de fendas Cruzado compatível com pozidriv N.º 1 chave de fendas Com ranhuras compatível com plano de Ø 4 mm chave de fendas Com ranhuras compatível com plano de Ø 5,5 mm chave de fendas |
| Material de contactos | Liga de prata (Ag/Ni) |
| Proteção contra curto-circuitos | 10 A fusível do cartucho tipo gGem conformidade com EN/IEC 60947-5-1 |
| [Ith] corrente térmica convencional ao ar livre | 10 Aem conformidade com EN/IEC 60947-5-1 |
| [Ui] Tensão estipulada de Isolamento | 600 V (graus de poluição 3)em conformidade com EN/IEC 60947-1 |
| [Uimp] Tensão de resistência aos choques | 6 kVem conformidade com EN/IEC 60947-1 |
| [Ie] corrente estipulada de funcionamento | 3 A a 240 V, AC-15, A600em conformidade com EN/IEC 60947-5-1 6 A a 120 V, AC-15, A600em conformidade com EN/IEC 60947-5-1 0,1 A a 600 V, DC-13, Q600em conformidade com EN/IEC 60947-5-1 0,27 A a 250 V, DC-13, Q600em conformidade com EN/IEC 60947-5-1 0,55 A a 125 V, DC-13, Q600em conformidade com EN/IEC 60947-5-1 1,2 A a 600 V, AC-15, A600em conformidade com EN/IEC 60947-5-1 |
| Durabilidade elétrica | 1000000 ciclos, AC-15, 2 A a 230 V, taxa de produção <3600 cyc/h, factor de carga: 0,5em conformidade com EN / IEC 60947-5-1 APÉNDICE C 1000000 ciclos, AC-15, 3 A a 120 V, taxa de produção <3600 cyc/h, factor de carga: 0,5em conformidade com EN / IEC 60947-5-1 APÉNDICE C 1000000 ciclos, AC-15, 4 A a 24 V, taxa de produção <3600 cyc/h, factor de carga: 0,5em conformidade com EN / IEC 60947-5-1 APÉNDICE C 1000000 ciclos, DC-13, 0,2 A a 110 V, taxa de produção <3600 cyc/h, factor de carga: 0,5em conformidade com EN / IEC 60947-5-1 APÉNDICE C 1000000 ciclos, DC-13, 0,5 A a 24 V, taxa de produção <3600 cyc/h, factor de carga: 0,5em conformidade com EN / IEC 60947-5-1 APÉNDICE C |
| Fiabilidade eléctrica IEC 60947-5-4 | $\Lambda < 10\exp(-6)$ a 5 V e 1 mA em ambiente limpoem conformidade com EN/IEC 60947-5-4 $\Lambda < 10\exp(-8)$ a 17 V e 5 mA em ambiente limpoem conformidade com EN/IEC 60947-5-4 |
| Tipo de sinalização | Estável |
| Consumo de corrente | 18 mA |
| Vida útil | 100000 h com tensão classificada e 25 °C |
| Resistência a sobretensão | 1 kVem conformidade com IEC 61000-4-5 |
| Limites de tensão da alimentação | 19,2...30 V CC 21,6...26,4 V CA |
| Apresentação do dispositivo | Produto completo |
| Ambiente | |
| Tratamento de Proteção | TH |
| Temperatura do ar ambiente para armazenamento | -40...70 °C |
| Temperatura do ar ambiente para operação | -40...70 °C |
| Classe de protecção contra choques eléctricos | Classe Iem conformidade com IEC 60536 |

| | |
|--------------------------------------------------|--------------------------------------------------------------------------------------------------------------------------------------------------------------------------------------------------------|
| Grau de protecção IP | IP66em conformidade com IEC 60529 IP67 IP69 IP69K |
| Grau de proteção NEMA | NEMA 13 NEMA 4X |
| Grau de protecção IK | IK06em conformidade com IEC 50102 |
| Normas | EN/IEC 60947-5-5 EN/IEC 60947-1 JIS C8201-5-1 EN/IEC 60947-5-4 UL 508 CSA C22.2 No 14 EN/IEC 60947-5-1 JIS C8201-1 |
| Certificações de produtos | DNV LROS (Lloyds Register of Shipping) GL BV UL na lista CSA |
| Resistência a vibrações | 5 gn (f= 2...500 Hz)em conformidade com IEC 60068-2-6 |
| Resistência ao choque | 30 gn (duração = 18 ms) para aceleração em meia onda sinusoidalem conformidade com IEC 60068-2-27 50 gn (duração = 11 ms) para aceleração em meia onda sinusoidalem conformidade com IEC 60068-2-27 |
| Resistência a rajadas momentâneas rápidas | 2 kVem conformidade com IEC 61000-4-4 |
| Resistência a campos electromagnéticos | 10 V/mem conformidade com IEC 61000-4-3 |
| Resistência a descargas electrostáticas | 6 kV no contacto (em peças metálicas)em conformidade com IEC 61000-4-2 8 kV ao ar livre (em peças de isolamento)em conformidade com IEC 61000-4-2 |
| Emissão electromagnética | Classe Bem conformidade com IEC 55011 |

Unidades de Embalagem

| | |
|-------------------------------------|-----------|
| Unit Type of Package 1 | PCE |
| Number of Units in Package 1 | 1 |
| Package 1 Height | 3,5 cm |
| Package 1 Width | 5,5 cm |
| Package 1 Length | 8,5 cm |
| Package 1 Weight | 96,6 g |
| Unit Type of Package 2 | S03 |
| Number of Units in Package 2 | 100 |
| Package 2 Height | 30,0 cm |
| Package 2 Width | 30,0 cm |
| Package 2 Length | 40,0 cm |
| Package 2 Weight | 10,086 kg |
| Unit Type of Package 3 | P06 |
| Number of Units in Package 3 | 800 |
| Package 3 Height | 75,0 cm |
| Package 3 Width | 80,0 cm |
| Package 3 Length | 60,0 cm |
| Package 3 Weight | 88,688 kg |

Sustentabilidade da oferta

| | |
|--------------------------------|-----------------------------------------------------------------------------------------------------------------------------------------------------------------|
| Situação da oferta sustentável | Produto Green Premium |
| Regulamento REACh | Declaração REACh |
| Diretiva RoHS da UE | Conformidade proativa (Produto fora do âmbito RoHS da UE) Declaração RoHS da EU |
| Sem mercúrio | Sim |
| Regulamento RoHS China | Declaração RoHS China |
| Informações das isenções RoHS | Sim |
| Divulgação Ambiental | Perfil ambiental do produto |
| Perfil de Circularidade | Informação sobre o fim da vida útil |
| WEEE | No mercado da União Europeia, o produto tem de ser eliminado de acordo com um sistema de recolha de resíduos específico e nunca terminar num contentor de lixo. |

Garantia contratual

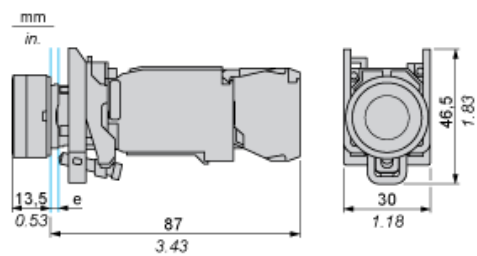
| | |
|----------|-----------|
| Garantia | 18 months |
|----------|-----------|

Folha de dados do produto

XB4BW36B5

Desenhos das dimensões

Dimensões





e: espessura do grampo: de 1 a 6 mm/de 0,04 a 0,24 pol.

Folha de dados do produto

XB4BW36B5

Montagem e remoção

Corte do painel para botões de pressão, comutadores e luzes piloto (orifícios finalizados, prontos para instalação)

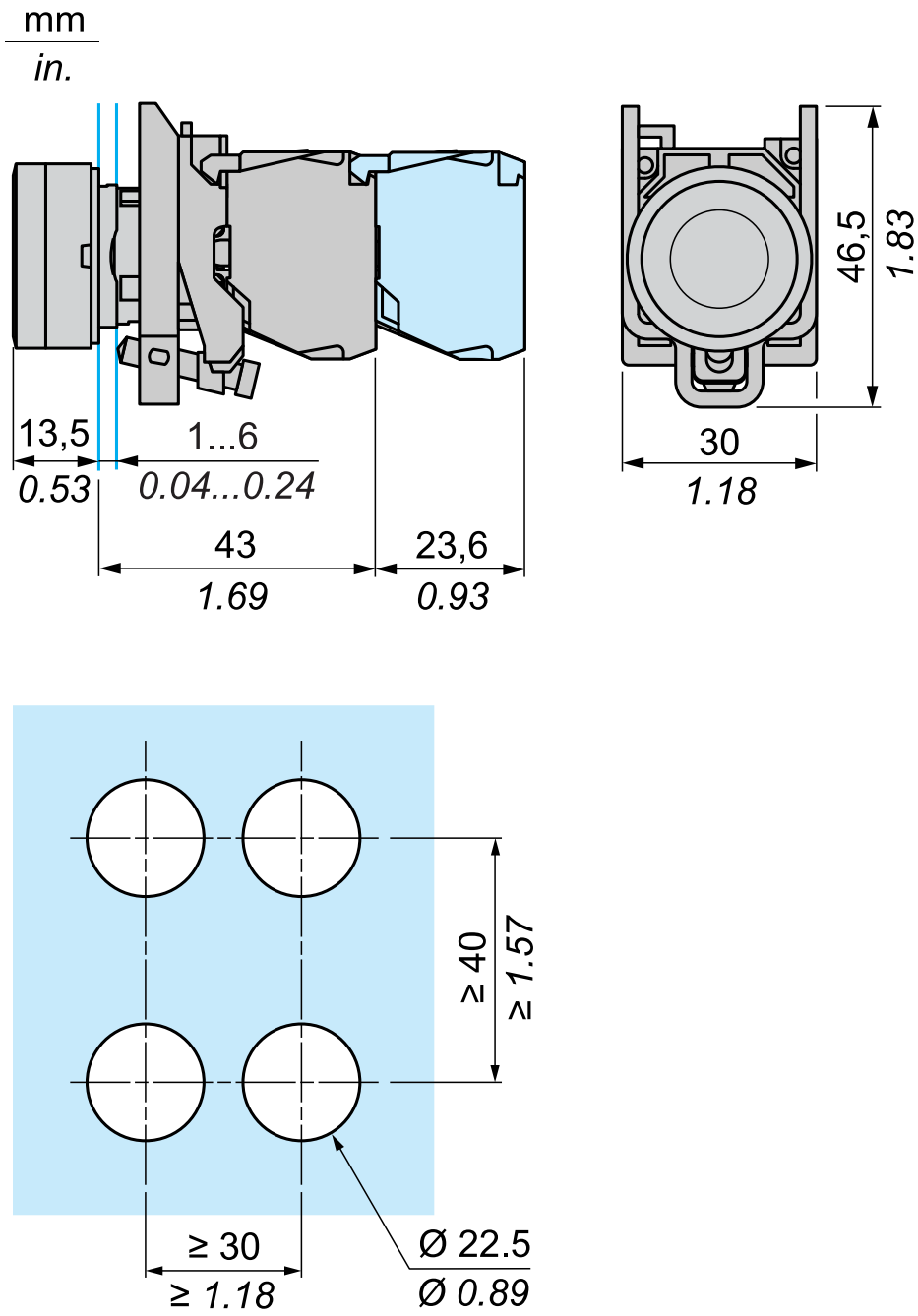
| Conexão por terminais do grampo com parafuso ou conectores de plug-in ou no quadro de circuitos impresso | Conexão por conectores Faston |
|-----------------------------------------------------------------------------------------------------------------------------------------------------------------------------------------------------------------------------------------------------------------------------------------------------------------------|------------------------------------------------------------------------------------|
|  |  |
| <p>(1) Diâmetro no painel ou suporte finalizado</p> <p>(2) 40 mm mín./1,57 pol. mín.</p> <p>(3) 30 mm mín./1,18 pol. mín.</p> <p>(4) Ø 22,5 mm/0,89 in. recomendado (Ø 22,3 mm $0^{+0,4}/0,88$ pol. $0^{+0,016}$)</p> <p>(5) 45 mm mín./1,78 pol. mín.</p> <p>(6) 32 mm mín./1,26 pol. mín.</p> | |

Folha de dados do produto

XB4BW36B5

Ilustração técnica

Dimensões



Substituições recomendadas