

Folha de dados do produto

Especificações



Botão de pressão iluminado vermelho ø 22 – mola encastrada - 24 v - 1no+1nc

XB4BW34B5

Price : 44,42 EUR

Principal

Gama de produtos	Harmony XB4
Tipo de produto ou componente	Botão de pressão iluminado
Nome curto do aparelho	XB4
Material do aro	Metal cromado
Material do colar de fixação	Zamak
Diâmetro de montagem	22 mm
Venda por quantidade indivisível	1
Tipo de cabeça	Standard
Forma da cabeça da unidade de sinalização	Redondo
Tipo de operador	retorno por mola
Perfil do operador	Vermelho descarga
Informações adicionais do operador	Com lente simples
Tipo e composição dos contactos	1 NA + 1 NF
Operação dos contactos	Abertura lenta
Ligações - terminais	Terminais de abraçadeiras roscadas, <= 2 x 1,5 mm ² com extremidade do caboem conformidade com EN/IEC 60947-1 Terminais de abraçadeiras roscadas, 1 x 0,22...2 x 2,5 mm ² sem extremidade do caboem conformidade com EN/IEC 60947-1
Fonte de luz	Universal LED
Base da lâmpada	LED integral
[Us] tensão de alimentação nominal	24 V CA / CC a 50/60 Hz

Complementar

Altura	47 mm
Largura	30 mm
Profundidade	57 mm
Descrição de terminais ISO nº 1	(13-14)NA (21-22)NC

Peso líquido	0,097 kg
Resistência a lavadora de alta pressão	7000000 Pa a 55 °C, distância: 0.1 m
Utilização dos contactos	Contactos standard
Abertura positiva	Comem conformidade com EN / IEC 60947-5-1 APÉNDICE K
Curso de funcionamento	1,5 mm estado eléctrico variável NF) 2,6 mm SEM alteração do estado eléctrico) 4,3 mm curso total)
Força de funcionamento	3,5 N estado eléctrico variável NF 3,8 N
Durabilidade mecânica	10000000 ciclos
Binário de aperto	0,8...1,2 N.mem conformidade com EN 60947-1
Forma da cabeça do parafuso	Cruzado compatível com Philips N.º 1 chave de fendas Cruzado compatível com pozidriv N.º 1 chave de fendas Com ranhuras compatível com plano de Ø 4 mm chave de fendas Com ranhuras compatível com plano de Ø 5,5 mm chave de fendas
Material de contactos	Liga de prata (Ag/Ni)
Proteção contra curto-circuitos	10 A fusível do cartucho tipo gGem conformidade com EN/IEC 60947-5-1
[Ith] corrente térmica convencional ao ar livre	10 Aem conformidade com EN/IEC 60947-5-1
[Ui] Tensão estipulada de Isolamento	600 V (graus de poluição 3)em conformidade com EN/IEC 60947-1
[Uimp] Tensão de resistência aos choques	6 kVem conformidade com EN/IEC 60947-1
[Ie] corrente estipulada de funcionamento	3 A a 240 V, AC-15, A600em conformidade com EN/IEC 60947-5-1 6 A a 120 V, AC-15, A600em conformidade com EN/IEC 60947-5-1 0,1 A a 600 V, DC-13, Q600em conformidade com EN/IEC 60947-5-1 0,27 A a 250 V, DC-13, Q600em conformidade com EN/IEC 60947-5-1 0,55 A a 125 V, DC-13, Q600em conformidade com EN/IEC 60947-5-1 1,2 A a 600 V, AC-15, A600em conformidade com EN/IEC 60947-5-1
Durabilidade eléctrica	1000000 ciclos, AC-15, 2 A a 230 V, taxa de produção <3600 cyc/h, factor de carga: 0,5em conformidade com EN / IEC 60947-5-1 APÉNDICE C 1000000 ciclos, AC-15, 3 A a 120 V, taxa de produção <3600 cyc/h, factor de carga: 0,5em conformidade com EN / IEC 60947-5-1 APÉNDICE C 1000000 ciclos, AC-15, 4 A a 24 V, taxa de produção <3600 cyc/h, factor de carga: 0,5em conformidade com EN / IEC 60947-5-1 APÉNDICE C 1000000 ciclos, DC-13, 0,2 A a 110 V, taxa de produção <3600 cyc/h, factor de carga: 0,5em conformidade com EN / IEC 60947-5-1 APÉNDICE C 1000000 ciclos, DC-13, 0,5 A a 24 V, taxa de produção <3600 cyc/h, factor de carga: 0,5em conformidade com EN / IEC 60947-5-1 APÉNDICE C
Fiabilidade eléctrica IEC 60947-5-4	$\Lambda < 10\exp(-6)$ a 5 V e 1 mA em ambiente limpoem conformidade com EN/IEC 60947-5-4 $\Lambda < 10\exp(-8)$ a 17 V e 5 mA em ambiente limpoem conformidade com EN/IEC 60947-5-4
Tipo de sinalização	Estável
Consumo de corrente	18 mA
Vida útil	100000 h com tensão classificada e 25 °C
Resistência a sobretensão	1 kVem conformidade com IEC 61000-4-5
Limites de tensão da alimentação	19,2...30 V CC 21,6...26,4 V CA
Apresentação do dispositivo	Produto completo
Ambiente	
Tratamento de Proteção	TH
Temperatura do ar ambiente para armazenamento	-40...70 °C
Temperatura do ar ambiente para operação	-40...70 °C
Classe de protecção contra choques eléctricos	Classe Iem conformidade com IEC 60536

Grau de protecção IP	IP66em conformidade com IEC 60529 IP67 IP69 IP69K
Grau de protecção NEMA	NEMA 13 NEMA 4X
Grau de protecção IK	IK06em conformidade com IEC 50102
Normas	EN/IEC 60947-5-5 UL 508 EN/IEC 60947-5-1 CSA C22.2 No 14 EN/IEC 60947-1 EN/IEC 60947-5-4 JIS C8201-5-1 JIS C8201-1
Certificações de produtos	BV UL na lista DNV CSA LROS (Lloyds Register of Shipping) GL
Resistência a vibrações	5 gn (f= 2...500 Hz)em conformidade com IEC 60068-2-6
Resistência ao choque	30 gn (duração = 18 ms) para aceleração em meia onda sinusoidalem conformidade com IEC 60068-2-27 50 gn (duração = 11 ms) para aceleração em meia onda sinusoidalem conformidade com IEC 60068-2-27
Resistência a rajadas momentâneas rápidas	2 kVem conformidade com IEC 61000-4-4
Resistência a campos electromagnéticos	10 V/mem conformidade com IEC 61000-4-3
Resistência a descargas electrostáticas	6 kV no contacto (em peças metálicas)em conformidade com IEC 61000-4-2 8 kV ao ar livre (em peças de isolamento)em conformidade com IEC 61000-4-2
Emissão electromagnética	Classe Bem conformidade com IEC 55011

Unidades de Embalagem

Unit Type of Package 1	PCE
Number of Units in Package 1	1
Package 1 Height	3,500 cm
Package 1 Width	5,500 cm
Package 1 Length	9,000 cm
Package 1 Weight	96,000 g
Unit Type of Package 2	S03
Number of Units in Package 2	150
Package 2 Height	30,000 cm
Package 2 Width	30,000 cm
Package 2 Length	40,000 cm
Package 2 Weight	14,867 kg
Unit Type of Package 3	P06
Number of Units in Package 3	1200
Package 3 Height	75,000 cm
Package 3 Width	80,000 cm
Package 3 Length	60,000 cm
Package 3 Weight	126,932 kg

Oferecer Sustentabilidade

Situação da oferta sustentável	Produto Green Premium
Regulamento REACH	Declaração REACH
REACH sem SVHC	Sim
Diretiva RoHS da UE	Conformidade proativa (Produto fora do âmbito RoHS da UE) Declaração RoHS da EU
Sem mercúrio	Sim
Regulamento RoHS China	Declaração RoHS China
Informações das isenções RoHS	Sim
Divulgação Ambiental	Perfil ambiental do produto
Perfil de Circularidade	Informação sobre o fim da vida útil
WEEE	No mercado da União Europeia, o produto tem de ser eliminado de acordo com um sistema de recolha de resíduos específico e nunca terminar num contentor de lixo.

Garantia contratual

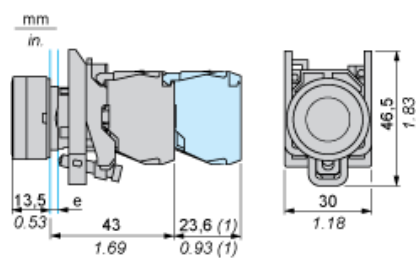
Garantia	18 months
----------	-----------

Folha de dados do produto

XB4BW34B5

Desenhos das dimensões

Dimensões



e: espessura do grampo: de 1 a 6 mm/de 0,04 a 0,24 pol.

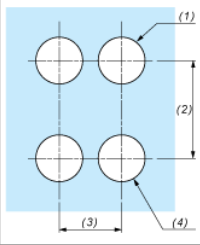
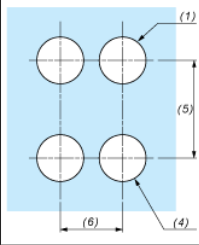
(1) Linha adicional de contatos ou contato duplo

Folha de dados do produto

XB4BW34B5

Montagem e remoção

Corte do painel para botões de pressão, comutadores e luzes piloto (orifícios finalizados, prontos para instalação)

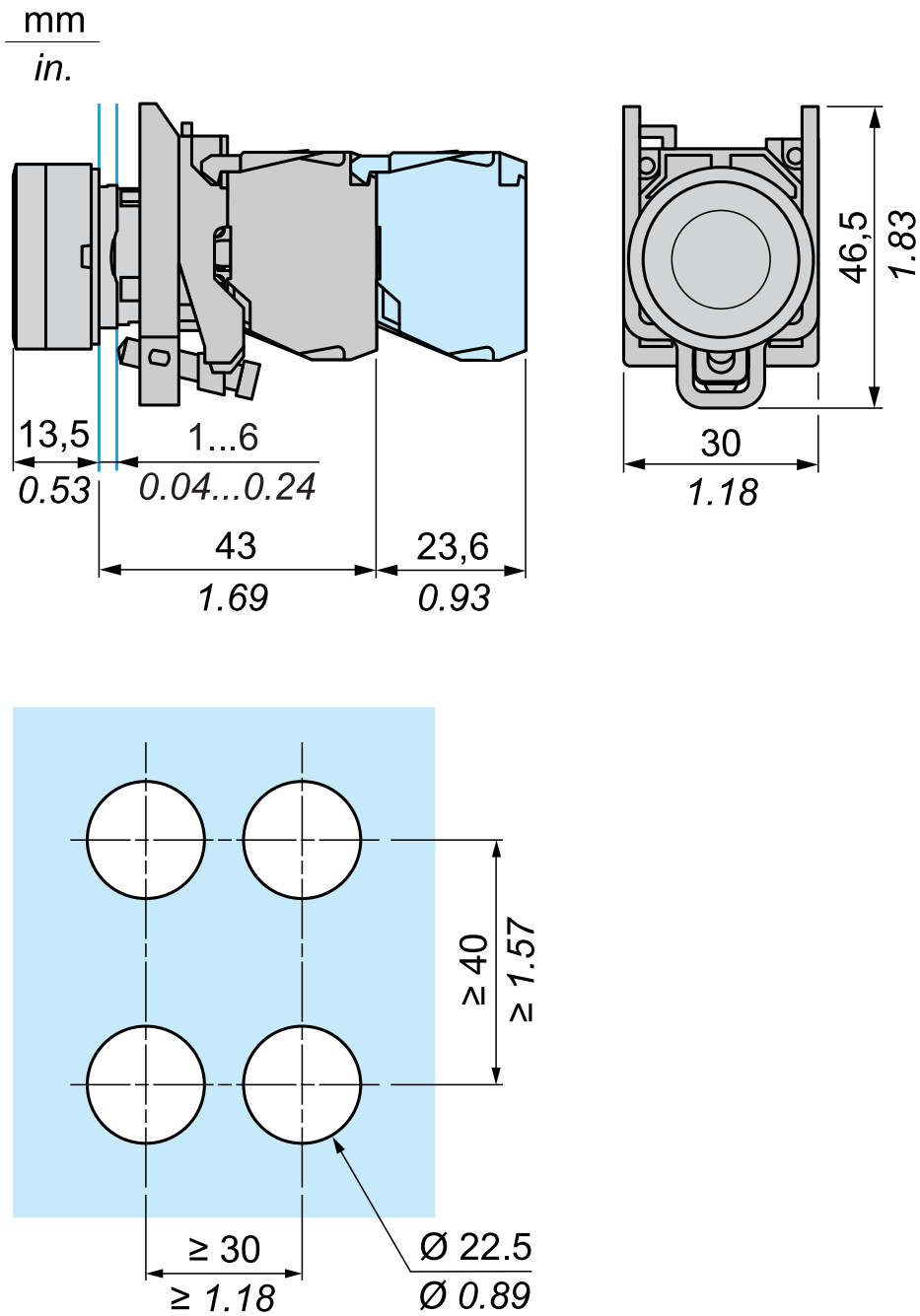
Conexão por terminais do grampo com parafuso ou conectores de plug-in ou no quadro de circuitos impresso	Conexão por conectores Faston
	
<p>(1) Diâmetro no painel ou suporte finalizado</p> <p>(2) 40 mm mín./1,57 pol. mín.</p> <p>(3) 30 mm mín./1,18 pol. mín.</p> <p>(4) Ø 22,5 mm/0,89 in. recomendado (Ø 22,3 mm₀^{+0,4}/0,88 pol. ₀^{+0,016})</p> <p>(5) 45 mm mín./1,78 pol. mín.</p> <p>(6) 32 mm mín./1,26 pol. mín.</p>	

Folha de dados do produto

XB4BW34B5

Ilustração técnica

Dimensões



Substituições recomendadas