

Folha de dados do produto

Especificações



Relé inteligente compacto zelio logic - 20 e s - 24 v cc – relógio - ecrã

SR2B201BD

Price : 349,72 EUR

Principal

Gama de produtos	Zelio Logic
Tipo de produto ou componente	Relé inteligente compacto

Complementar

Ecrã local	Com
Número de linhas de esquema de controlo	0...240 com escada programação 0...500 com FBD programação
Tempo do ciclo	6...90 ms
Hora da cópia de segurança	10 anos a 25 °C
Desvio de Relógio	12 min./ano a 0...55 °C 6 s/mês a 25 °C
Verificações	Memória do programa em cada arranque
[Us] tensão de alimentação nominal	24 V CC
Limites de tensão de alimentação	19,2...30 V
Maximum supply current	100 mA sem extensão)
Dissipação de potência em W	6 W sem extensão
Protecção da polaridade inversa	Com
Número de entrada discreta	12em conformidade com EN / IEC 61131-2 Tipo 1
Tipo de entrada discreta	Resistiva
Tensão de entrada discreta	24 V CC
Corrente de entrada discreta	4 mA
Frequência de contagem	1 kHz para entrada discreta
Estado 1 de tensão, garantido	>= 15 V para circuito de entrada discreta I1...IA e IH...IR >= 15 V para IB...IG utilizado como circuito de entrada discreta
Estado 0 de tensão, garantido	<= 5 V para circuito de entrada discreta I1...IA e IH...IR <= 5 V para IB...IG utilizado como circuito de entrada discreta
Current state 1 guaranteed	>= 1.2 mA IB...IG utilizado como circuito de entrada discreta) >= 2.2 mA circuito de entrada discreta I1...IA e IH...IR)
Current state 0 guaranteed	<= 0.75 mA circuito de entrada discreta I1...IA e IH...IR) <= 0.75 mA IB...IG utilizado como circuito de entrada discreta)

Compatibilidade de entrada	PNP de sensores de proximidade de 3 fios para entrada discreta
Número de entrada analógica	6
Tipo da entrada analógica	Modo comum
Gama da entrada analógica	0...24 V 0...10 V
Tipo de sonda de temperatura	NTC 10k a 25 °C NTC 1000k a 25 °C KTY81 210/220/221/222/250 Pt 500
Tensão máxima admissível	30 V para circuito de entrada analógica
Resolução de entrada analógica	8 bits
Valor LSB	39 mV para circuito de entrada analógica
Tempo de conversão	Tempo do Ciclo faça Relé inteligente para circuito de entrada analógica
Erro de conversão	+/- 5 % a 25 °C para circuito de entrada analógica +/- 6.2 % a 55 °C para circuito de entrada analógica
Precisão de repetição	+/- 2 % a 55 °C para circuito de entrada analógica
Distância de funcionamento	10 m entre estações, com cabo blindado (sensor não isolado) para circuito de entrada analógica
Impedância de entrada	12 kOhm para IB...IG utilizado como circuito de entrada analógica 12 kOhm para IB...IG utilizado como circuito de entrada discreta 7.4 kOhm para circuito de entrada discreta I1...IA e IH...IR
Número de saídas	8 relé
Limites da tensão de saída	24...250 V CA saída de relé) 5...30 V CC saída de relé)
Tipo e composição dos contactos	NA para saída de relé
Corrente térmica de saída	8 A para as 8 saídas para saída de relé
Durabilidade elétrica	AC-12 500000 ciclos a 230 V, 1,5 A para saída de reléem conformidade com EN/IEC 60947-5-1 AC-15 500000 ciclos a 230 V, 0,9 A para saída de reléem conformidade com EN/IEC 60947-5-1 DC-12 500000 ciclos a 24 V, 1,5 A para saída de reléem conformidade com EN/IEC 60947-5-1 DC-13 500000 ciclos a 24 V, 0,6 A para saída de reléem conformidade com EN/IEC 60947-5-1
Capacidade de comutação em mA	>= 10 mA a 12 V saída de relé)
Taxa de produção em Hz	0,1 Hz a le) para saída de relé 10 Hz sem carga) para saída de relé
Durabilidade mecânica	10000000 ciclos para saída de relé
[Uimp] Tensão de resistência aos choques	4 kVem conformidade com EN / IEC 60947-1 e EN / IEC 60664-1
Relógio	Com
Tempo de resposta	10 msdo estado 0 para o estado 1) para saída de relé 5 msdo estado 1 para o estado 0) para saída de relé
Ligações - terminais	Terminais de parafuso, 1 x 0,2...1 x 2,5 mm ² AWG 25...AWG 14) semi-sólido Terminais de parafuso, 1 x 0,2...1 x 2,5 mm ² AWG 25...AWG 14) sólido Terminais de parafuso, 1 x 0,25...1 x 2,5 mm ² AWG 24...AWG 14) flexível com extremidade do cabo Terminais de parafuso, 2 x 0,2...2 x 1,5 mm ² AWG 24...AWG 16) sólido Terminais de parafuso, 2 x 0,25...2 x 0,75 mm ² AWG 24...AWG 18) flexível com extremidade do cabo
Binário de aperto	0,5 N.m
Categoria de sobretensão	IIIem conformidade com EN/IEC 60664-1
Peso líquido	0,38 kg
Ambiente	
Imunidade a microcortes	10 ms
Certificações de produtos	GOST UL CSA C-Tick GL

Normas	PT/IEC 61000-4-2 nível 3 EN/IEC 61000-4-5 EN/IEC 60068-2-27 Ea EN/IEC 61000-4-12 EN/IEC 61000-4-3 EN/IEC 60068-2-6 Fc EN / IEC 61000-4-6, Nível 3 EN / IEC 61000-4-4, Nível 3 EN/IEC 61000-4-11
Grau de protecção IP	IP20em conformidade com IEC 60529 bloco de terminais) IP40em conformidade com IEC 60529 painel frontal)
Característica ambiental	Directiva CEMem conformidade com EN/IEC 61000-6-2 Directiva CEMem conformidade com EN/IEC 61000-6-3 Directiva CEMem conformidade com EN/IEC 61000-6-4 Directiva CEMem conformidade com EN / IEC 61131-2 zona B Directiva baixa tensãoem conformidade com PT/IEC 61131-2
Perturbação com radiação/ conduzida	Classe Bem conformidade com EN 55022-11 grupo 1
Grau de poluição	2em conformidade com PT/IEC 61131-2
Temperatura do ar ambiente para a operação	-20...40 °C em caixa não ventiladaem conformidade com IEC 60068-2-1 e IEC 60068-2-2 -20...55 °Cem conformidade com IEC 60068-2-1 e IEC 60068-2-2
Temperatura do ar ambiente para armazenamento	-40...70 °C
Altitude de funcionamento	2000 m
Maximum altitude transport	3048 m
Humidade relativa	95 % sem condensação ou gotejamento de água

Unidades de Embalagem

Unit Type of Package 1	PCE
Number of Units in Package 1	1
Package 1 Height	7,0 cm
Package 1 Width	10,0 cm
Package 1 Length	13,5 cm
Package 1 Weight	363,0 g
Unit Type of Package 2	S03
Number of Units in Package 2	20
Package 2 Height	30,0 cm
Package 2 Width	30,0 cm
Package 2 Length	40,0 cm
Package 2 Weight	7,722 kg

Sustentabilidade da oferta

Situação da oferta sustentável	Produto Green Premium
Regulamento REACH	Declaração REACH
Diretiva RoHS da UE	Conformidade proativa (Produto fora do âmbito RoHS da UE) Declaração RoHS da EU
Sem mercúrio	Sim
Regulamento RoHS China	Declaração RoHS China
Informações das isenções RoHS	Sim
Divulgação Ambiental	Perfil ambiental do produto
Perfil de Circularidade	Informação sobre o fim da vida útil

WEEE	No mercado da União Europeia, o produto tem de ser eliminado de acordo com um sistema de recolha de resíduos específico e nunca terminar num contentor de lixo.
-------------	---

Sem PVC	Sim
----------------	-----

Garantia contratual

Garantia	18 months
-----------------	-----------

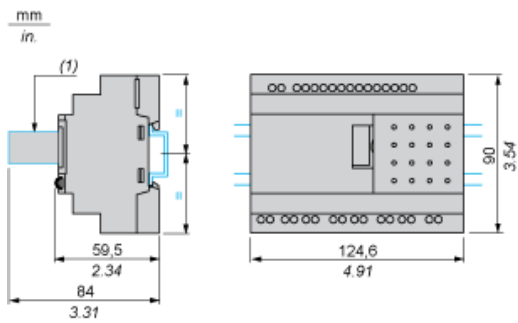
Folha de dados do produto

SR2B201BD

Desenhos das dimensões

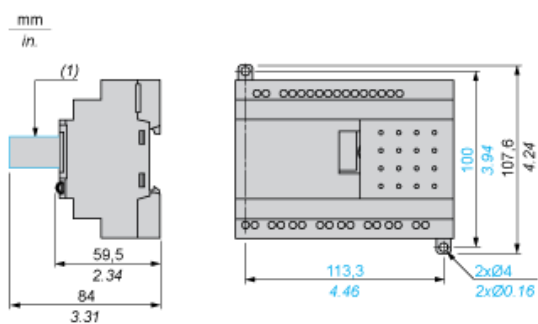
Módulos lógicos compactos e modulares

Montagem em 35 mm/1,38 pol. Trilho DIN



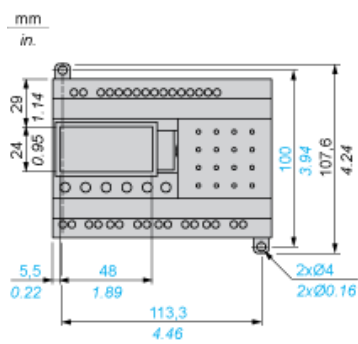
(1) Com SR2USB01 ou SR2BTC01

Fixação de parafuso (alças retraíveis)



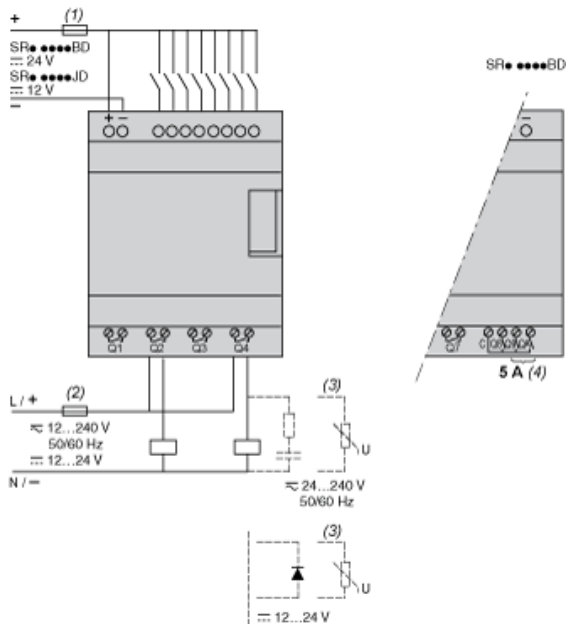
(1) Com SR2USB01 ou SR2BTC01

Posição do visor



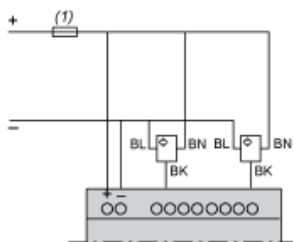
Módulos lógicos compactos e modulares

Conexão de módulos lógicos em alimentação CC



- (1) Fusível de fusão rápida ou interruptor de 1 A.
- (2) Fusível ou interruptor.
- (3) Carga indutiva.
- (4) Q9 e QA: 5 A (corrente máx. no terminal C: 10 A).

Entrada discreta utilizada para sensores de 3 fios



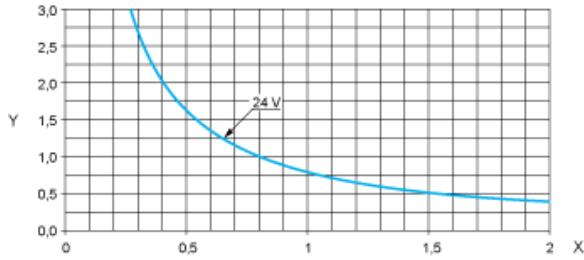
- (1) Fusível de fusão rápida ou interruptor de 1 A.

Módulos lógicos compactos e modulares

Durabilidade elétrica das saídas do relé

(em milhões de ciclos operacionais, conforme a IEC/EN 60947-5-1)

DC-12 (1)

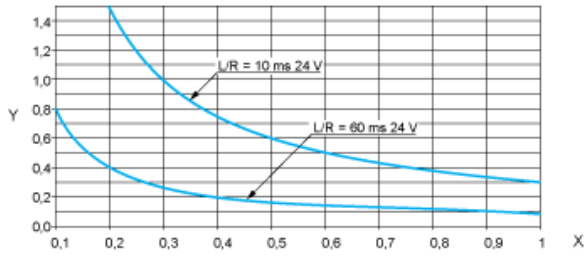


X: Corrente (A)

Y: Milhões de ciclos operacionais

(1) DC-12: controle de cargas resistivas e de cargas no estado sólido isoladas por optoacoplador, $L/R \leq 1$ ms.

DC-13 (1)



X: Corrente (A)

Y: Milhões de ciclos operacionais

(1) DC-13: eletroímãs de comutação, $L/R \leq 2 \times (U_e \times I_e)$ em ms, U_e : tensão nominal operacional, I_e : corrente nominal operacional (com um diodo d

Substituições recomendadas