



MASTER CosmoWhite CPO-TW & CPO-TW Xtra

MST COSMOWH CPO-TW Xtra 140W/728 PGZ12

Lâmpadas de haleto metálico em cerâmica de nova geração utilizadas no exterior, que proporcionam uma luz branca eficiente e agradável

Avisos e Segurança

- Utilizar apenas em luminárias totalmente fechadas, mesmo durante os testes (IEC61167, IEC 62035, IEC60598)
- A luminária tem de ser capaz de conter componentes de lâmpadas quentes, no caso de a lâmpada se partir
- Utilizar apenas com mecanismo de controlo eletrónico
- O mecanismo de controlo tem de incluir proteção de fim de vida (IEC61167, IEC 62035)
- É extremamente improvável que a quebra de uma lâmpada tenha qualquer impacto na sua saúde. Se uma lâmpada quebrar, ventile a divisão durante 30 minutos e remova as partes da lâmpada, de preferência com luvas. Coloque-as num saco de plástico fechado e leve-o para o ecocentro mais próximo para reciclagem. Não utilize o aspirador.

Dados do produto

Informações gerais

Casquilho	PGZ12 [PGZ12]
Posição de funcionamento	UNIVERSAL [Qualquer ou Universal (U)]
Referência de medição de fluxo	Sphere
Vida útil até 50% de falhas (Nom.)	30.000 h

Caraterísticas técnicas da luz

Código da cor	728 [CCT of 2800K]
Fluxo Luminoso	17.600 lm
Designação da cor	Branco (WH)
Coordenada X de cromaticidade (Nom.)	0,447

Coordenada Y de cromaticidade (Nom.)	0,4
Temperatura de cor correlacionada	2800 K
Eficiência luminosa (nominal) (Nom.)	125 lm/W
Color rendering index (CRI)	72

Funcionamento e caraterísticas elétricas

Consumo de Energia	141,0 W
Tensão (Nom.)	94 V
Tensão (Nom.)	94 V

MASTER CosmoWhite CPO-TW & CPO-TW Xtra

Controlos e regulação

Regulável	Sim
-----------	-----

Características mecânicas e compartimento

Acabamento da lâmpada	Transparente
Formato da lâmpada	T19 [T 19 mm]

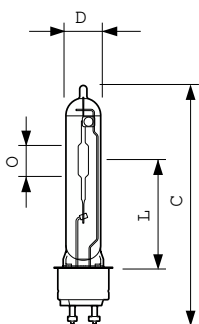
Aprovação e aplicação

Classe de Eficiência Energética	E
Conteúdo de mercúrio (Hg) (Máx.)	3,9 mg
Conteúdo de mercúrio (Hg) (Nom.)	3,9 mg
Consumo de energia kWh/1000 h	141 kWh
Número de registo EPREL	473349

Dados do produto

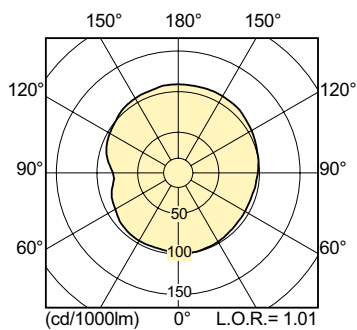
Código do produto completo	871150020853815
Nome de produto da encomenda	MST CosmoWh CPO-TW Xtra 140W/728 PGZ12
Código de encomenda	20853815
Numerador – Quantidade por embalagem	1
Numerador – Embalagens por caixa exterior	12
N.º material (12NC)	928088805127
Nome do produto completo	MST COSMOWH CPO-TW Xtra 140W/728 PGZ12
EAN/UPC – Caso	8711500208545
EAN/UPC – Product/Case	8711500208538

Desenho dimensional

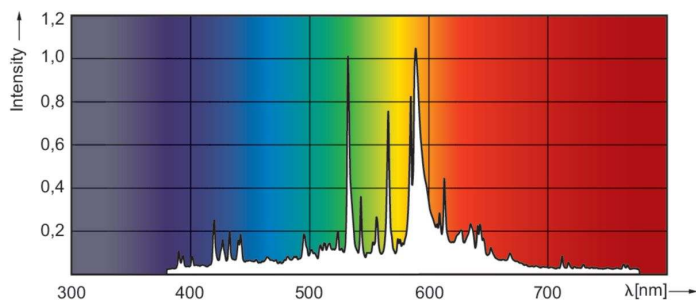


Product	D (max)	D	O	L	C (max)
MST CosmoWh CPO-TW Xtra 140W/728	20 mm	19 mm	22 mm	66 mm	150 mm
PGZ12					

Dados fotométricos



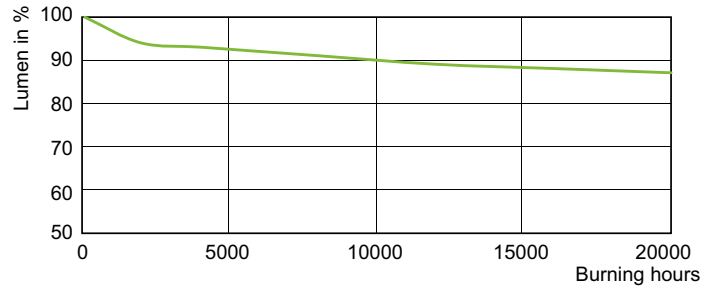
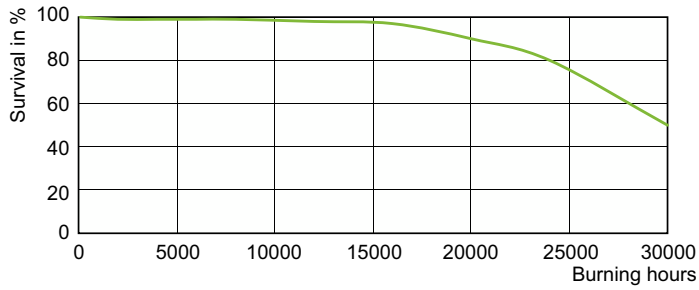
Light Distribution Diagram - MST CosmoWh CPO-TW Xtra 140W/728 PGZ12



Spectral Power Distribution Colour - MST CosmoWh CPO-TW Xtra 140W/728 PGZ12

MASTER CosmoWhite CPO-TW & CPO-TW Xtra

Vida útil



Life Expectancy Diagram - MST CosmoWh CPO-TW Xtra 140W/728 PGZ12

Lumen Maintenance Diagram - MST CosmoWh CPO-TW Xtra 140W/728 PGZ12

