

## PE1X58

Pantalla Estanca para 1X58 IP65

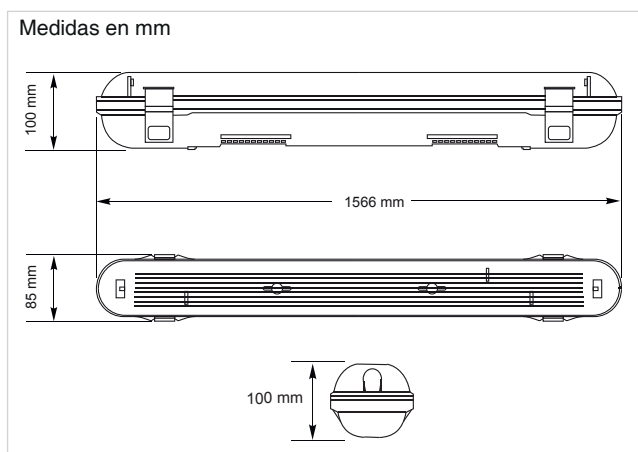
### Producto



### Características

- Con el cableado especial y exclusivo de Threeline, las pantallas estancas están preparadas para la instalación de nuestra gama de tubos T8 en ambos sentidos, independientemente del lado donde esté ubicada la entrada de alimentación.
- Difusor especial en Policarbonato transparente de gran flexibilidad.
- No amarillea con el tiempo.
- Pinzas y chapa de sujecion de Acero inoxidable.

### Dimensiones



### Datos Técnicos

<b>MATERIALES</b>	Cuerpo y Difusor	PC
	Reflector	Chapa de acero blanca de 0,4mm
	Pinzas y sujecion	Acero inoxidable
<b>LAMPARAS</b>	Tubo T8	No incluido
<b>EQUIPOS</b>	Ninguno	Cableado y conectores
<b>CONECTORES</b>	Ficha de conexion a RED	Conector G13
<b>ACABADO</b>	Color terminacion	Gris
<b>CARACTERISTICAS</b>	Temperatura de trabajo	-20° ~ +50°
	Grado contra Impactos	IK10
	Materiales	Autoextinguible e ignifugo
	Medidas	1566X85X100
	Peso	1,3Kg
<b>CERTIFICACIONES</b>	Fabricado en base a las normas:	CE, RoHS -- EN 60598-1
<b>ESTANQUEIDAD</b>	Grado de IP:	IP65

