

I PE1X18

Pantalla Estanca para 1X18 IP65

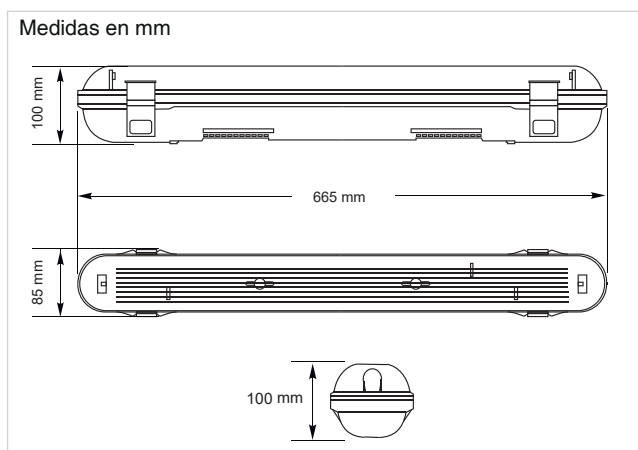
Producto



Características

- Con el cableado especial y exclusivo de Threeline, las pantallas estancas están preparadas para la instalación de nuestra gama de tubos T8 en ambos sentidos, independientemente del lado donde esté ubicada la entrada de alimentación.
- Difusor especial en Policarbonato transparente de gran flexibilidad.
- No amarillea con el tiempo.
- Pinzas y chapa de sujecion de Acero inoxidable.

Dimensiones



Datos Técnicos

MATERIALES	Cuerpo y Difusor	PC
	Reflector	Chapa de acero blanca de 0,4mm
	Pinzas y sujecion	Acero inoxidable
LAMPARAS	Tubo T8	No incluido
EQUIPOS	Ninguno	Cableado y conectores
CONECTORES	Ficha de conexion a RED	Conector G13
ACABADO	Color terminacion	Gris
CARACTERISTICAS	Temperatura de trabajo	-20º ~ +50º
	Grado contra Impactos	IK10
	Materiales	Autoextinguible e ignifugo
	Medidas	665X85X100
	Peso	0.800Kg
CERTIFICACIONES	Fabricado en base a las normas:	CE, RoHS -- EN 60598-1
ESTANQUEIDAD	Grado de IP:	IP65

