

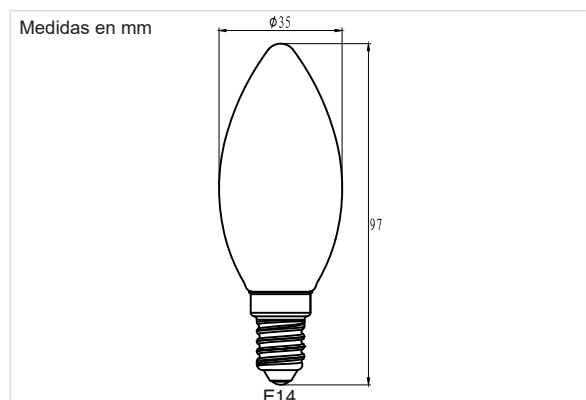
GOLD37V-4W

Lámpara de filamento LED tipo G37 Vela 4W

Producto

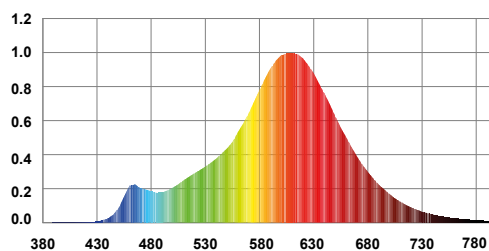


Dimensiones

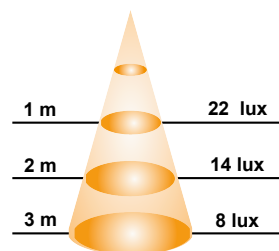


Datos Fotométricos

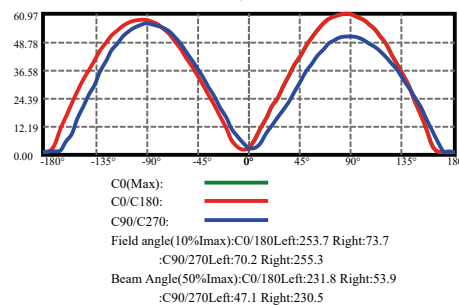
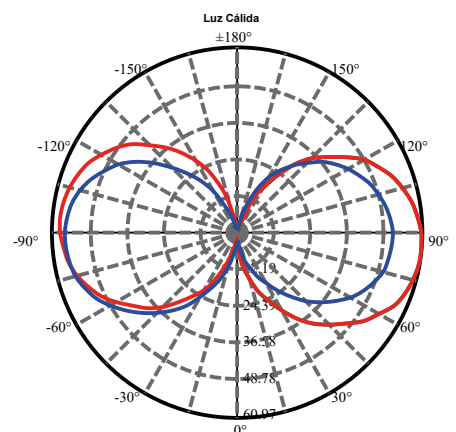
Ángulo de apertura =300°
Flujo Luminoso =440 lm
Tª de color CCT =2700K (BC)
CRI =>80



Luz Cálida



Curva de Distribución Luminosa



Datos Técnicos

Entrada:	220~240Vac 50/60Hz
Potencia:	4W
Nº de LEDs:	4 chips filamentos ceramicos
Factor Potencia:	>0.50
Eficiencia Luminica:	110 lm/w
Potencia LED:	1W
Flujo Luminoso:	440 lm (BC)
Intensidad Luminosa:	60cd
Grado de IP:	IP40
Temp. Trabajo:	-10°C +40°C
Nº Conmutaciones:	15.000
Certificaciones:	CE, RoHS
Eficiencia Energética:	A++
Vida útil:	30.000h (L70:B10)
Peso:	15 gramos

Chip utilizado

EPistar



ThreeLine TECHNOLOGY