

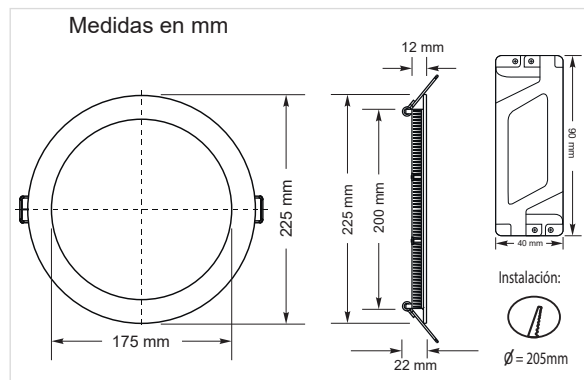
## DG20R

DownLed empotrable ultrafino

### Producto



### Dimensiones

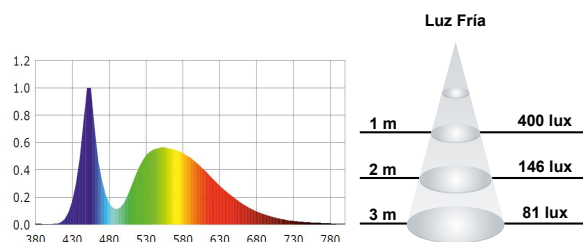


### Datos Técnicos

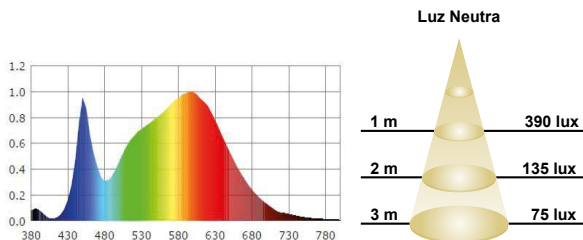
Entrada:	175~240Vac 50-60Hz
Potencia:	18W
Nº de LEDs:	90 chips SMD 2835
Factor Potencia:	>0.50
Eficiencia Luminica:	72 lm/w
Potencia LED:	0.20W
Flujo Luminoso:	1300 lm (BF) 1270 lm (BN)
Intensidad Luminosa:	514cd
Grado de IP:	IP20
Temp. Trabajo:	-10°C +40°C
Nº Conmutaciones:	10.000
Certificaciones:	CE, RoHS
Eficiencia Energética:	A+
Vida útil:	10.000h (L70:B10)
Peso:	405 gramos

### Datos Fotométricos

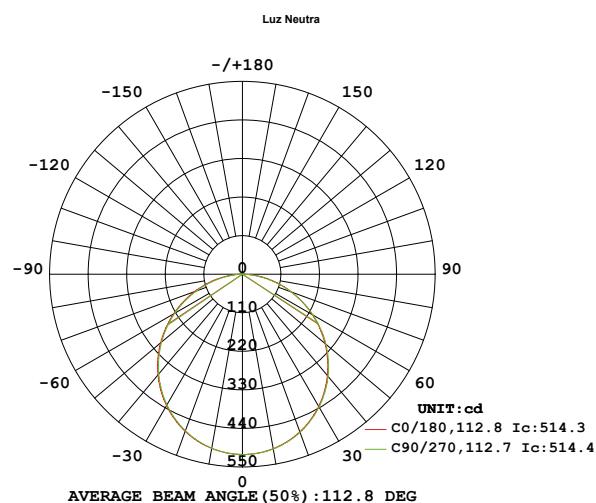
Ángulo de apertura = 120°  
Flujo Luminoso = 1300 lm  
Tª de color CCT = 6000K (BF)  
CRI =>80



Ángulo de apertura = 120°  
Flujo Luminoso = 1270 lm  
Tª de color CCT = 4000K (BN)  
CRI =>80



### Curva de Distribución Luminosa



Chip utilizado

EPISTAR



ThreeLine  
TECHNOLOGY