

# HCD

## Ventiladores axiais de parede, de pequeno diâmetro



Ventiladores axiais de parede, com hélice em chapa de alumínio, motores de bobina convencional e cabo de ligação incorporado.

### Ventilador:

- Armação suporte em chapa de aço.
- Hélice em chapa de alumínio.
- Grelha de proteção anticontactos em conformidade com a norma UNE-EN ISO 12499.
- Direção ar motor-hélice.

### Motor:

- Motores classe B, com chumaceiras autolubrificadas, proteção IP44, exceto

modelo 40 equipado com motor classe F, com rolamentos de esferas, proteção IP54.

- Monofásicos 230 V-50 Hz.
- Temperatura de trabalho: -30 °C +50 °C.

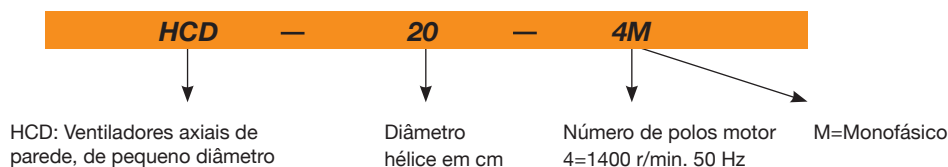
### Acabamento:

- Anticorrosivo em resina de poliéster polimerizada a 190 °C, desengorduramento prévio com tratamento nanotecnológico livre de fosfatos.

### Mediante pedido:

- Bobinagens especiais para diferentes tensões.

## Código de pedido



## Características técnicas

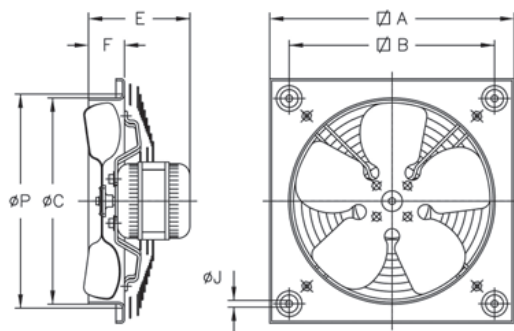
Modelo	Velocidade (r/min)	Intensidade máx. admissível 230 V (A)	Potência absorv. desc. livre (W)	Caudal máximo (m³/h)	Nível de pressão sonora dB(A)	Peso aprox. (Kg)	According ErP
HCD-20-4M	1350	0,21	36	560	38	1,15	Excluded
HCD-25-4M	1340	0,25	41	960	43	1,60	Excluded
HCD-30-4M	1360	0,51	76	1350	48	2,15	Excluded
HCD-35-4M	1365	0,80	115	1820	53	6,20	Excluded
HCD-40-4M	1410	1,00	150	3100	57	7,20	2015



## Erp. (Energy Related Products)

Informação da Diretiva 2009/125/CE descarregável a partir da página da Internet da SODECA ou programa de seleção QuickFan

## Dimensões mm

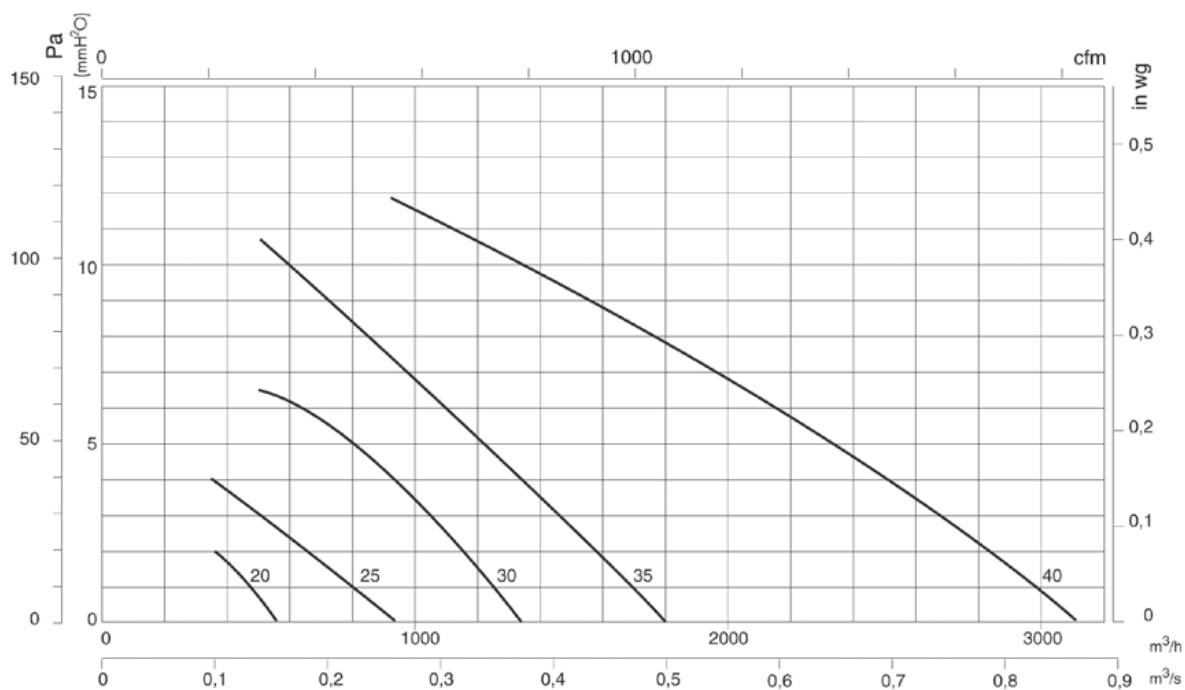


Modelo	∅A	∅B	∅C	E	F	∅J	∅P
HCD-20	266	222	211	104,5	34	9	240
HCD-25	330	275	262	105,5	56	10,5	290
HCD-30	400	336	311	153	75	10,5	348
HCD-35	465	390	363	166	86	10,5	410
HCD-40	532	452	413	276	97,5	10,5	460

**Curvas características**

Q= Caudal em m<sup>3</sup>/h, m<sup>3</sup>/s e cfm.

Pe= Pressão estática em mmH<sub>2</sub>O, Pa e inwg.



**Acessórios**

Ver secção acessórios.

