

A Televes reserva o direito de modificar o produto

Antena DAT BOSS

UHF, 2º Dividendo Digital (LTE700)

Se a DAT BOSS não capta, mais nenhuma o fará

Antena inteligente com sistema BOSSTech, desenhada para uma recepção de UHF (TDT) de qualidade, otimizando a rejeição da banda LTE até ao canal 48 (694MHz).

Ref.149921	Embalagem individual
Art.Nr	DATTF2
EAN13	8424450185056
Ref.149922	Embalagem colectiva (6 uds)
Art.Nr	DATTF2-6
EAN13	8424450185063

Destaca-se por

- Alta margem dinâmica: permite receber um sinal de TV em varias situações críticas, desde zonas com sinais muitos débeis até instalações com altos níveis de recepção
- Aumento de área de cobertura TDT: até 27% comparado a modelos anteriores
- Recepção mais estável: é capaz de suportar variações de sinal o desvanecimentos ("fading") sem afectar a instalação de TV
- C/N óptima: Graças a uma figura de ruído de 1,2dB que respeita a qualidade do sinal recebido
- Alta ganho: a tecnologia TForce proporciona a BOSS um aumento até 13dB

Características principais

- O desenho DAT, baseado em 3 antenas Yagis com directores assimétricos, proporciona uma grande directividade e um diagrama de radiação óptima contra ecos
- Dipolo especial em duplo "U": seu formato aberto/fechado proporciona uma planicidade óptima na sua resposta em frequência
- Caixa de ligações totalmente blindada que protege o sistema BOSS do ruído impulsivo, e ligado a terra para uma protecção total contra as descargas eléctricas
- Fabricada em alumínio (inoxidável) para uma longa duração
- Fabricação na Europa, completamente automatizada e submetida a rigorosos controles de qualidade, sinónimo de alta fiabilidade
- Possibilidade de trabalhar em modo inteligente com baixo consumo, ou em modo passivo (ausência de

alimentação)

Descubra

Tecnologia TForce:

A Televés supera a era de silício e dá um passo na nova era do desenho de componentes electrónicos, que permitem obter circuitos integrados que operam na banda de frequência das microondas. O TForce está baseada no fabrico com compostos semicondutores como o arsénio de gálio (GaAs), permitindo aos produtos que o integram funcionalidades difíceis de igualar.

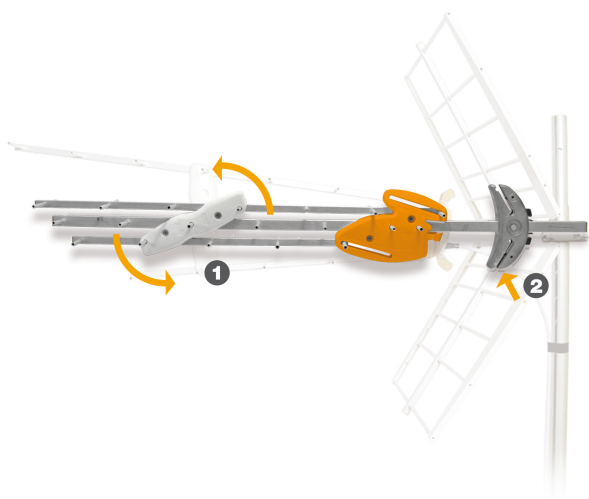
A Televés reinventou o conceito de antena. Até agora, uma antena limitava-se a ser o elemento receptor numa instalação de TV onde ganho e directividade eram as características a destacar. A introdução de um dispositivo inteligente como o BOSS dotou à antena a capacidade de receber sinais muito débeis sem o risco de ser afectada por sinais muito fortes onde as flutuações não afectam o resultado final: o conceito de "Margem dinâmica" revela-se assim como o mais destacável entre os parâmetros de qualidade.

A criação de um BOSS com tecnologia TForce, baseada na utilização de componentes MMIC, é uma extraordinária referência na optimização da Margem dinâmica. Uma tecnologia que permitia a recuperação de sinais perdidos de satélites distantes e que possibilita o aumento da gama de cobertura nas instalações TDT.

Informação adicional

(Clique para ver a foto)

Detalhes da montagem



As antenas em embalagem colectiva dispõem de um mecanismo de dobragem da estrutura (1) e a outra leva o suporte (2) que optimiza o transporte e o armazenamento, facilitando a instalação.

Especificações técnicas

Bandas		UHF
Margem de frequências	MHz	470 ... 694
Canais		21 ... 48
Modo BOSS		<input type="checkbox"/> ON <input type="checkbox"/> OFF
Ganho	dBi	42 17
Nível de saída		Auto* ¹ --
Figura de ruído		1,2 --
Nível de sinal de uso		< 75 > 75
Alimentação	Vdc	12 ... 24 0
Corrente máxima		40 --
Largura do haz	°	30
Relação F/T	dB	> 20
Carga vento (@130Km/h)	N	120
Carga vento (@150Km/h)	N	165

*¹ O ganho varia automaticamente em função do nível de saída