

# Dispositivo de Proteção contra Surtos

SÉRIE  
7P



Painéis para  
distribuição  
de energia



Painéis de  
controle



Proteção  
contra Surtos



Iluminação  
rodoviária,  
túneis



Elevadores





**DPS - Dispositivo de proteção contra surtos Tipo I+II de alta capacidade de descarga e sem corrente de fuga - Sistemas monofásicos/trifásicos**

- Dispositivo de proteção contra surtos, adequado a aplicações de baixa tensão, para proteger os equipamentos da sobretensão por descargas atmosféricas diretas, sobretensão induzida e sobretensão de comutação em linhas AC
- Para ser instalado entre as zonas LPZ 0 e LPZ 1 ou superiores
- Versões com combinação de varistor e centelhador a gás (GDT) de alto desempenho, o que garante:
  - Proteção contra altas correntes de descarga
  - Alta resistência de isolamento que elimina a corrente residual
  - Ausência de corrente de fuga
- Tensão residual extremamente baixa
- Módulos substituíveis
- Tecnologia "Upside down mounting" (a dupla marcação dos terminais e o novo sistema de retenção do módulo substituível permite a inversão da base)
- Indicação visual frontal do estado do varistor: Bom/Substituir
- Terminal com dupla conexão
- Contato para sinalização remota do estado: Bom/Substituir/Presença. Conector 07P.01 incluso
- Em conformidade com a norma EN 61 643-11
- Montagem em trilho 35 mm (EN 60715), 36 mm por polo

**7P.09.1.255.0100** DPS Tipo I, módulo centelhador a gás somente para aplicações N-PE, na configuração 3+1

**7P.01.8.260.1025** DPS Tipo I+II, proteção a varistor + centelhador a gás (GDT) unipolar utilizado em aplicações monofásicas ou trifásicas (230/400 V) com o módulo de proteção GDT (7P09)

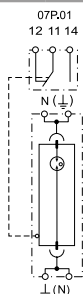
**7P.02.8.260.1025** DPS Tipo I+II para sistemas TT e TN-S monofásicos. Proteção a varistor + centelhador a gás (GDT) entre L-N e centelhador a gás (GDT) entre N-PE

Para as dimensões do produto, vide a página 21

**7P.09.1.255.0100**



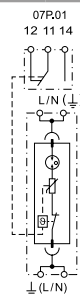
- DPS Tipo I
- Centelhador a gás para instalações N-PE em sistemas trifásicos, na configuração 3+1
- Contato para sinalização remota da presença do módulo a centelhador a gás (GDT)
- Tecnologia "Upside down mounting"
- Módulos substituíveis



**7P.01.8.260.1025**



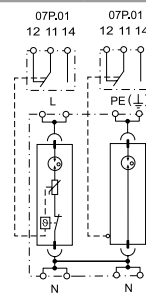
- DPS Tipo I+II
- Combinação de varistor e centelhador a gás encapsulado (para sistemas monofásicos ou trifásicos)
- Contato para sinalização remota e visualização frontal do estado do varistor/centelhador a gás (GDT)
- Tecnologia "Upside down mounting"
- Módulos substituíveis



**7P.02.8.260.1025**



- DPS Tipo I+II
- Combinação de varistor e centelhador a gás encapsulado (para sistemas monofásicos)
- Contato para sinalização remota e visualização frontal do estado do varistor/centelhador a gás (GDT) e da presença do centelhador a gás (N-PE)
- Tecnologia "Upside down mounting"
- Módulos substituíveis



Características do DPS	N-PE		L-N		N-PE	
	Tensão nominal (U <sub>N</sub> )	—		230	230	—
Máxima tensão de operação (U <sub>C</sub> )	255		260	260	255	
Impulso de corrente de descarga (10/350 µs) (I <sub>imp</sub> )	100		25	25	50	
Corrente nominal de descarga (8/20 µs) (I <sub>n</sub> )	100		30	30	50	
Máxima corrente de descarga (8/20 µs) (I <sub>max</sub> )	100		60	60	100	
Corrente total de descarga (10/350 µs) (I <sub>total</sub> )	100		25	50	50	
Nível de tensão de proteção (U <sub>p</sub> )	1.5		1.5	1.5	1.5	
Capacidade de interrupção de corrente (I <sub>ri</sub> )	100	Nenhuma corrente		Nenhuma corrente		100
I <sub>PE</sub>	< 4	< 4		< 4		< 4
TOV 120 min L-N	—		440	440	—	
TOV 5 s L-N	—		335	335	—	
TOV 200 ms N-PE	1200	—		—		1200
Tempo de resposta (t <sub>a</sub> )	100		100	100	100	
Resistência ao curto-circuito com proteção máxima de sobrecorrente - I <sub>SCR</sub>	—		50	50	—	
Proteção máxima de sobrecorrente (fusível gL/gG)	—		250	250	—	
Proteção máxima para conexão de "entrada - saída" gL/gG	—		125	125	—	
Código do módulo substituível	7P.00.1.000.0100		7P.00.8.260.0025		7P.00.8.260.0025	7P.00.1.000.0050
<b>Características gerais</b>						
Temperatura ambiente	-40...+80					
Grau de proteção	IP 20					
Seção do cabo	fio rígido			fio flexível		
	mm <sup>2</sup>	1 x 2.5...1 x 50		1 x 2.5...1 x 35		
AWG	1 x 13...1 x 1		1 x 13...1 x 2			
Comprimento de desnudamento do cabo	mm 11					
Torque	Nm 4					
<b>Características do contato para sinalização remota</b>						
Configurações dos contatos	1 reversível (SPDT)		1 reversível (SPDT)		1 reversível (SPDT)	
Corrente nominal	A AC/DC 0.5/0.1		A AC/DC 0.5/0.1		A AC/DC 0.5/0.1	
Tensão nominal	V AC/DC 250/30		V AC/DC 250/30		V AC/DC 250/30	
Seção disponível (07P.01)	fio rígido		fio flexível		fio rígido	
	mm <sup>2</sup>	1.5	1.5	1.5	1.5	1.5
AWG	16	16	16	16	16	16

**Homologações** (segundo o tipo)



**DPS - Dispositivo de proteção contra surtos Tipo I+II de alta capacidade de descarga e sem corrente de fuga - Sistemas trifásicos (230/400 V)**

- Dispositivo de proteção contra surtos, adequado a aplicações de baixa tensão, para proteger os equipamentos da sobretensão por descargas atmosféricas diretas, sobretensão induzida e sobretensão de comutação em linhas AC
- Para ser instalado entre as zonas LPZ 0 e LPZ 1 ou superiores
- Versões com combinação de varistor e centelhador a gás (GDT) de alto desempenho, o que garante:
  - Proteção contra altas correntes de descarga
  - Alta resistência de isolamento que elimina a corrente residual
  - Ausência de corrente de fuga
- Tensão residual extremamente baixa
- Módulos substituíveis
- Tecnologia "Upside down mounting" (a dupla marcação dos terminais e o novo sistema de retenção do módulo substituível permite a inversão da base)
- Indicação visual frontal do estado do varistor: Bom/Substituir
- Terminal com dupla conexão
- Contato para sinalização remota do estado: Bom/Substituir/Presença. Conector 07P.01 incluso
- Em conformidade com a norma EN 61 643-11
- Montagem em trilho 35 mm (EN 60715), 36 mm por polo

**7P.03.8.260.1025** DPS Tipo I+II para sistemas TN-C trifásicos sem Neutro (condutor PEN). Proteção a varistor + centelhador a gás (GDT) L1, L2, L3-PEN

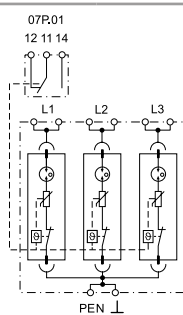
**7P.04.8.260.1025** DPS Tipo I+II para sistemas TT e TN-S trifásicos com Neutro. Proteção a varistor + centelhador a gás (GDT) L1, L2, L3-N + centelhador a gás (GDT) N-PE

**7P.05.8.260.1025** DPS Tipo I+II para sistemas TN-S trifásicos com Neutro. Proteção a varistor + centelhador a gás (GDT) L1, L2, L3-N + varistor + centelhador a gás (GDT) N-PE

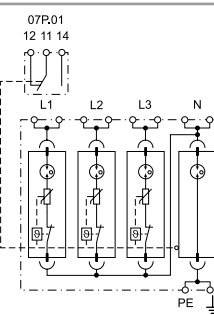
Para as dimensões do produto, vide página 21, 22

**7P.03.8.260.1025**

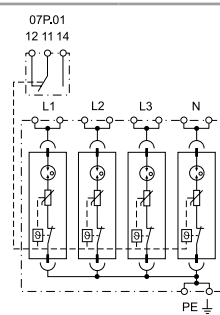

- DPS Tipo I+II
- 3 módulos combinados de varistor e centelhador a gás (GDT) encapsulado
- Contato para sinalização remota e visualização frontal do estado do varistor/centelhador a gás (GDT)
- Tecnologia "Upside down mounting"
- Módulos substituíveis






**7P.04.8.260.1025**


- DPS Tipo I+II
- 3 módulos combinados de varistor e centelhador a gás (GDT) encapsulado + 1 centelhador a gás (GDT) encapsulado
- Contato para sinalização remota e visualização frontal do estado do varistor/centelhador a gás (GDT) e da presença do centelhador a gás (N-PE)
- Tecnologia "Upside down mounting"
- Módulos substituíveis


**7P.05.8.260.1025**


- DPS Tipo I+II
- 4 módulos combinados de varistor e centelhador a gás (GDT) encapsulado
- Contato para sinalização remota e visualização frontal do estado do varistor/centelhador a gás (GDT)
- Tecnologia "Upside down mounting"
- Módulos substituíveis



Características do DPS	L-PEN		L-N	N-PE	L, N-PE	
	Tensão nominal (U <sub>N</sub> )	V AC		230	230	—
Máxima tensão de operação (U <sub>C</sub> )	V AC		260	260	255	260
Impulso de corrente de descarga (10/350 μs) (I <sub>imp</sub> )	kA		25	25	100	25
Corrente nominal de descarga (8/20 μs) (I <sub>n</sub> )	kA		30	30	100	30
Máxima corrente de descarga (8/20 μs) (I <sub>max</sub> )	kA		60	60	100	60
Corrente total de descarga (10/350 μs) (I <sub>total</sub> )	kA		75	100	100	100
Nível de tensão de proteção (U <sub>p</sub> )	kV		1.5	1.5	1.5	1.5
Capacidade de interrupção de corrente (I <sub>n</sub> )	A		Nenhuma corrente	Nenhuma corrente	100	Nenhuma corrente
I <sub>PE</sub>	uA		< 4	< 4	< 4	< 4
TOV 120 min L-N	V AC		440	440	—	440
TOV 5 s L-N	V AC		335	335	—	335
TOV 200 ms N-PE	V AC		—	—	1200	—
Tempo de resposta (t <sub>a</sub> )	ns		100	100	100	100
Resistência ao curto-circuito com proteção máxima de sobrecorrente - I <sub>SSCR</sub>	kA <sub>rms</sub>		50	50	—	50
Proteção máxima de sobrecorrente (fusível gL/gG)	A		250	250	—	250
Proteção máxima para conexão de "entrada - saída", gL/gG	A		125	125	—	125
Código do módulo substituível	7P.00.8.260.0025		7P.00.8.260.0025	7P.00.1.000.0100	7P.00.8.260.0025	7P.00.8.260.0025
<b>Características gerais</b>						
Temperatura ambiente	°C		-40...+80			
Grau de proteção			IP 20			
Seção do cabo			fio rígido		fio flexível	
	mm <sup>2</sup>		1 x 2.5...1 x 50		1 x 2.5...1 x 35	
	AWG		1 x 13...1 x 1		1 x 13...1 x 2	
Comprimento de desnudamento do cabo	mm		11			
Torque	Nm		4			
<b>Características do contato para sinalização remota</b>						
Configurações dos contatos			1 reversível (SPDT)		1 reversível (SPDT)	
Corrente nominal	A AC/DC		0.5/0.1		0.5/0.1	
Tensão nominal	V AC/DC		250/30		250/30	
Seção disponível (07P.01)			fio rígido	fio flexível	fio rígido	fio flexível
	mm <sup>2</sup>		1.5	1.5	1.5	1.5
	AWG		16	16	16	16
<b>Homologações</b> (segundo o tipo)						
   						

**DPS - Dispositivo de proteção contra surtos Tipo I+II para rápida montagem em barramento de sistema trifásico (230/400V) sem corrente de fuga e sem corrente subsequente**

- Dispositivo de proteção contra surtos, adequado a aplicações de baixa tensão, para proteger os equipamentos da sobretensão por descargas atmosféricas diretas, sobretensão induzida e sobretensão de comutação em linhas AC
- Para ser instalado entre as zonas LPZ 0 e LPZ 1 ou superiores
- Rápida conexão em barramento de 40 mm
- Versões com combinação de varistor e centelhador a gás (GDT) de alto desempenho, o que garante:
  - sem corrente de fuga
  - isolamento galvânica entre as fases
  - sem corrente subsequente
- Tensão residual extremamente baixa
- Módulos substituíveis com sistema de retenção
- Indicação visual frontal do estado do varistor: Bom/Substituir
- Terminal com dupla conexão
- Contato para sinalização remota do estado: Bom/Substituir/Presença

**7P.03.8.255.Sxxx** DPS Tipo I+II para barramentos com sistema trifásico TN-C/S sem Neutro (condutor PEN). Proteção a Varistor + Centelhador a gás (GDT) entre L1, L2, L3-PEN. Em conformidade com a norma EN 61643-11:2012, IEC 61643-11:2011/T1, T2

Para as dimensões do produto, vide página 22

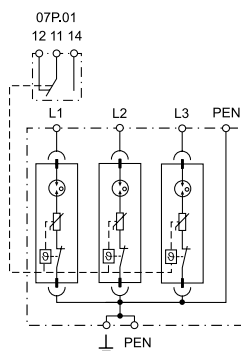
**NEW 7P.03.8.255.Sx07**



**NEW 7P.03.8.255.Sx12**



- DPS Tipo I+II com módulos substituíveis
- 3 módulos combinados de varistor e centelhador a gás (GDT) encapsulado
- Solução para montagem em barramentos
- Contato para sinalização remota e visualização frontal do estado do varistor/centelhador a gás (GDT) - (opcional)



Características do DPS		L-PEN	L-PEN
Tensão nominal (U <sub>N</sub> )	V AC	230/400	230/400
Máxima tensão de operação (U <sub>C</sub> )	V AC	255	255
Impulso de corrente de descarga (10/350 µs) (I <sub>imp</sub> )	kA	7.5	12.5
Corrente nominal de descarga (8/20 µs) (I <sub>n</sub> )	kA	20	20
Máxima corrente de descarga (8/20 µs) (I <sub>max</sub> )	kA	60	60
Corrente total de descarga (10/350 µs) (I <sub>total</sub> )	kA	22.5	37.5
Nível de tensão de proteção (U <sub>p</sub> )	kV	1.5	1.5
Capacidade de interrupção de corrente (I <sub>li</sub> )	A	Nenhuma corrente	Nenhuma corrente
I <sub>PE</sub>	µA	< 2	< 2
TOV 120 min L-N	V AC	440	440
TOV 5 s L-N	V AC	335	335
Tempo de resposta (t <sub>a</sub> )	ns	100	100
Resistência ao curto-circuito com proteção máxima de sobrecorrente - I <sub>SSCR</sub>	kA <sub>rms</sub>	25	25
Proteção máxima de sobrecorrente (fusível gL/gG)	A	160	160
Código do módulo substituível		7P.00.8.255.S007	7P.00.8.255.S012
Características gerais			
Temperatura ambiente	°C	-40...+80	
Grau de proteção / instalado		IP 20/IP 30	
Tipo de montagem		Sistema de barramento de 40 mm	
Seção do cabo		fio rígido	fio flexível
	mm <sup>2</sup>	1 x 1...1 x 35	1 x 1...1 x 25
	AWG	1 x 17... 1 x 2	1 x 17...1 x 4
Comprimento de desnudamento do cabo	mm	12	
Torque	Nm	3	
Características do contato para sinalização remota			
Configurações dos contatos		1 reversível (SPDT)	1 reversível (SPDT)
Corrente nominal	A AC/DC	0.5/0.1	
Tensão nominal	V AC/DC	250/30	
Seção disponível (07P.01)		fio rígido	fio flexível
	mm <sup>2</sup>	1.5	1.5
	AWG	16	16
<b>Homologações</b> (segundo o tipo)		<b>CE EAC</b>	

**DPS - Dispositivo de proteção contra surtos Tipo I+II para rápida montagem em barramento de sistema trifásico (230/400V) sem corrente de fuga e sem corrente subsequente**

- Dispositivo de proteção contra surtos, adequado a aplicações de baixa tensão, para proteger os equipamentos da sobretensão por descargas atmosféricas diretas, sobretensão induzida e sobretensão de comutação em linhas AC
- Para ser instalado entre as zonas LPZ 0 e LPZ 1 ou superiores
- Rápida conexão em barramento de 40 mm
- Versões com combinação de varistor e centelhador a gás (GDT) de alto desempenho, o que garante:
  - sem corrente de fuga
  - isolamento galvânica entre as fases
  - sem corrente subsequente
- Tensão residual extremamente baixa
- Módulos substituíveis com sistema de retenção
- Indicação visual frontal do estado do varistor: Bom/Substituir
- Terminal com dupla conexão
- Contato para sinalização remota do estado: Bom/Substituir/Presença

**7P.04.8.255.Sxxx** DPS Tipo I+II para barramentos com sistema trifásico TT e TN-S com Neutro. Proteção a Varistor + Centelhador a gás (GDT) entre L1, L2, L3-N + Proteção Centelhador a gás entre N-PE. Em conformidade com a norma EN 61643-11:2012, IEC 61643-11:2011/T1, T2

Para as dimensões do produto, vide página 22

**Características do DPS**

		L-N	N-PE	L-N	N-PE
Tensão nominal ( $U_N$ )	V AC	230	—	230	—
Máxima tensão de operação ( $U_C$ )	V AC	255	255	255	255
Impulso de corrente de descarga (10/350 $\mu$ s) ( $I_{imp}$ )	kA	7.5	50	12.5	50
Corrente nominal de descarga (8/20 $\mu$ s) ( $I_n$ )	kA	20	50	20	50
Máxima corrente de descarga (8/20 $\mu$ s) ( $I_{max}$ )	kA	60	100	60	100
Corrente total de descarga (10/350 $\mu$ s) ( $I_{total}$ )	kA	30		50	
Nível de tensão de proteção ( $U_p$ )	kV	1.5	1.5	1.5	1.5
Capacidade de interrupção de corrente ( $I_n$ )	A	Nenhuma corrente	100	Nenhuma corrente	100
$I_{PE}$	$\mu$ A	< 2		< 2	
TOV 120 min L-N	V AC	440	—	440	—
TOV 5 s L-N	V AC	335	—	335	—
Tempo de resposta ( $t_a$ )	ns	100	100	100	100
Resistência ao curto-circuito com proteção máxima de sobrecorrente - $I_{SSCR}$	$kA_{rms}$	25	—	25	—
Proteção máxima de sobrecorrente (fusível gL/gG)	A	160	—	160	—
Código do módulo substituível		7P00.8.255.S007	—	7P00.8.255.S012	—

**Características gerais**

Temperatura ambiente	°C	-40...+80			
Grau de proteção / instalado		IP 20/IP 30			
Tipo de montagem		Sistema de barramento de 40 mm			
Seção do cabo		fio rígido		fio flexível	
	mm <sup>2</sup>	1 x 1...1 x 35		1 x 1...1 x 25	
	AWG	1 x 17... 1 x 2		1 x 17...1 x 4	
Comprimento de desnudamento do cabo	mm	12			
Torque	Nm	3			

**Características do contato para sinalização remota**

Configurações dos contatos		1 reversível (SPDT)		1 reversível (SPDT)	
Corrente nominal	A AC/DC	0.5/0.1		0.5/0.1	
Tensão nominal	V AC/DC	250/30		250/30	
Seção disponível (07P.01)		fio rígido	fio flexível	fio rígido	fio flexível
	mm <sup>2</sup>	1.5	1.5	1.5	1.5
	AWG	16	16	16	16

**Homologações** (segundo o tipo)



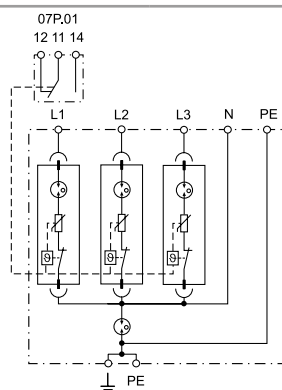
**NEW 7P.04.8.255.Sx07**



**NEW 7P.04.8.255.Sx12**



- DPS Tipo I+II com módulos substituíveis
- 3 módulos combinados de varistor e centelhador a gás encapsulados + 1 módulo centelhador a gás encapsulado
- Solução para montagem em barramentos
- Contato para sinalização remota e visualização frontal do estado do varistor/centelhador a gás (GDT) - (opcional)





**DPS - Dispositivo de proteção contra surtos Tipo I+II com baixo valor de  $U_p$  - Sistemas monofásicos/trifásicos**

- Dispositivo de proteção contra surtos, adequado a aplicações de sistemas de 230/400 V, para evitar os efeitos de sobretensões causadas por descargas atmosféricas diretas ou indiretas em linhas AC
- Para ser instalado entre as zonas LPZ 0 e LPZ 1
- Baixos valores de  $U_p$  para a proteção de equipamentos sensíveis
- Indicação visual frontal do estado do varistor - Bom/Substituir
- Contato para sinalização remota do estado do varistor. Conector (07P.01) incluso
- Módulos a varistor e centelhador substituíveis
- Em conformidade com a norma EN 61 643-11
- Montagem em trilho 35 mm (EN 60715), 17,5 mm por polo

**7P.12.8.275.1012** DPS Tipo I+II para sistemas TT e TN-S monofásicos com Neutro.

- Proteção a varistor L-N + centelhador a gás N+PE para sistemas monofásicos
- Módulos a centelhador a gás e varistor substituíveis

**7P.13.8.275.1012** DPS Tipo I+II para sistemas TN-C trifásicos sem Neutro (condutor PEN).

- Proteção a varistor L1, L2, L3-PEN para sistemas trifásicos
- Módulos a varistor substituíveis

7P.12/7P.13

Conexão a parafuso

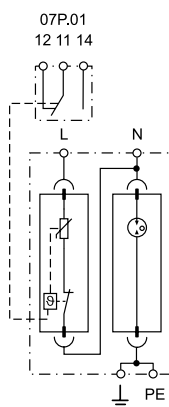


Para as dimensões do produto, vide a página 22

**7P.12.8.275.1012**



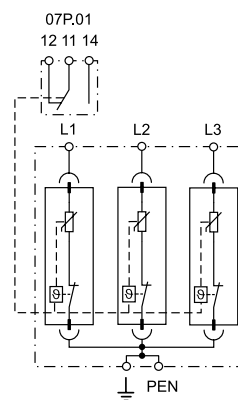
- DPS Tipo I+II
- Módulos a centelhador a gás e varistor substituíveis (para sistemas monofásicos)
- Sinalização visual e remota do estado do varistor



**7P.13.8.275.1012**



- DPS Tipo I+II
- Módulos a varistor substituíveis (para sistemas trifásicos)
- Sinalização visual e remota do estado do varistor



Características do DPS	L-N		N-PE	L-PEN	
	Tensão nominal ( $U_N$ )	V AC		230	230
Máxima tensão de operação ( $U_C$ )	V AC/DC		275/—	275/350	
Impulso de corrente de descarga (10/350 $\mu$ s) ( $I_{imp}$ )	kA		12.5	12.5	
Corrente nominal de descarga (8/20 $\mu$ s) ( $I_n$ )	kA		30	30	
Máxima corrente de descarga (8/20 $\mu$ s) ( $I_{max}$ )	kA		60	60	
Corrente total de descarga (10/350 $\mu$ s) ( $I_{total}$ )	kA		25	37.5	
Nível de tensão de proteção ( $U_p$ )	kV		1.5	1.5	
Capacidade de interrupção de corrente ( $I_{fi}$ )	A		Nenhuma corrente	Nenhuma corrente	
$I_{PE}$	uA		< 1		
TOV 120 min L-N	V AC		440	440	
TOV 5 s L-N (Withstand)	V AC		335	335	
TOV 200 ms N-PE (Withstand)	V AC		—	1200	
Tempo de resposta ( $t_a$ )	ns		25	100	
Resistência ao curto-circuito com proteção máxima de sobrecorrente - $I_{SSCR}$	kA <sub>rms</sub>		50	—	
Proteção máxima de sobrecorrente (fusível gL/gG)	A		160	—	
Código do módulo substituível	7P.10.8.275.0012		7P.10.1.000.0025	7P.10.8.275.0012	
<b>Características gerais</b>					
Temperatura ambiente	°C		-40...+80		
Grau de proteção			IP 20		
Seção do cabo			fio rígido		fio flexível
	mm <sup>2</sup>		1 x 1...1 x 35		1 x 1...1 x 25
	AWG		1 x 17...1 x 2		1 x 17...1 x 4
Comprimento de desnudamento do cabo	mm		12		
Torque	Nm		3		
<b>Características do contato para sinalização remota</b>					
Configurações dos contatos	1 reversível (SPDT)		—		1 reversível (SPDT)
Corrente nominal	A AC/DC		0.5/0.1		0.5/0.1
Tensão nominal	V AC/DC		250/30		250/30
Seção disponível (07P.01)	fio rígido		fio flexível		
	mm <sup>2</sup>		1.5		1.5
	AWG		16		16
<b>Homologações (segundo o tipo)</b>					

**DPS - Dispositivo de proteção contra surtos**  
**Tipo I+II com baixo valor de  $U_p$  - Sistemas trifásicos**

- Dispositivo de proteção contra surtos, adequado a aplicações de sistemas de 230/400 V, para evitar os efeitos de sobretensões causadas por descargas atmosféricas diretas ou indiretas em linhas AC
- Para ser instalado entre as zonas LPZ 0 e LPZ 1
- Baixos valores de  $U_p$  para a proteção de equipamentos sensíveis
- Indicação visual frontal do estado do varistor - Bom/Substituir
- Contato para sinalização remota do estado do varistor. Conector (07P.01) incluso
- Módulos a varistor substituíveis
- Em conformidade com a norma EN 61 643-11
- Montagem em trilho 35 mm (EN 60715), 17,5 mm por polo

**7P.14.8.275.1012** DPS Tipo I+II para sistemas TT e TN-S trifásicos com Neutro.

- Proteção a varistor L1, L2, L3-N + centelhador a gás N-PE
- Módulos a varistor substituíveis
- Módulo a centelhador a gás de alta capacidade de descarga não substituível

**7P.15.8.275.1012** DPS Tipo I+II para sistemas TN-S trifásicos com Neutro.

- Proteção a varistor L1, L2, L3, N-PE
- Módulos a varistor substituíveis

7P.14/7P.15

Conexão a parafuso



Para as dimensões do produto, vide a página 22

**Características do DPS**

		L-N	N-PE	L, N-PE
Tensão nominal ( $U_N$ )	V AC	230	—	230
Máxima tensão de operação ( $U_C$ )	V AC/DC	275/—	255/—	275/350
Impulso de corrente de descarga (10/350 $\mu$ s) ( $I_{imp}$ )	kA	12,5	50	12,5
Corrente nominal de descarga (8/20 $\mu$ s) ( $I_n$ )	kA	30	50	30
Máxima corrente de descarga (8/20 $\mu$ s) ( $I_{max}$ )	kA	60	100	60
Corrente total de descarga (10/350 $\mu$ s) ( $I_{total}$ )	kA	50	50	50
Nível de tensão de proteção ( $U_p$ )	kV	1,5	1,5	1,5
Capacidade de interrupção de corrente ( $I_f$ )	A	Nenhuma corrente	100	Nenhuma corrente
$I_{PE}$	$\mu$ A	< 2		< 2800
TOV 120 min L-N	V AC	440	—	440
TOV 5 s L-N (Withstand)	V AC	335	—	335
TOV 200 ms N-PE (Withstand)	V AC	—	1200	—
Tempo de resposta ( $t_a$ )	ns	25	100	25
Resistência ao curto-circuito com proteção máxima de sobrecorrente - $I_{SSCR}$	$kA_{rms}$	50	—	50
Proteção máxima de sobrecorrente (fusível gL/gG)	A	160	—	160
Código do módulo substituível		7P.10.8.275.0012	—	7P.10.8.275.0012

**Características gerais**

Temperatura ambiente	°C	-40...+80		
Grau de proteção		IP 20		
Seção do cabo		fio rígido		fio flexível
	mm <sup>2</sup>	1 x 1...1 x 35		1 x 1...1 x 25
	AWG	1 x 17...1 x 2		1 x 17...1 x 4
Comprimento de desnudamento do cabo	mm	12		
Torque	Nm	3		

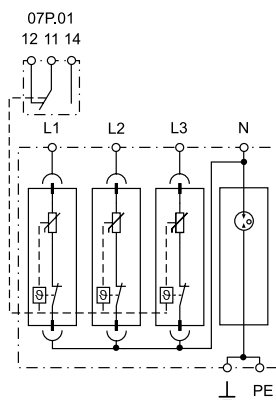
**Características do contato para sinalização remota**

Configurações dos contatos		1 reversível	—	1 reversível
Corrente nominal	A AC/DC	0,5/0,1	—	0,5/0,1
Tensão nominal	V AC/DC	250/30	—	250/30
Seção disponível (07P.01)		fio rígido		fio flexível
	mm <sup>2</sup>	1,5	1,5	—
	AWG	16	16	—

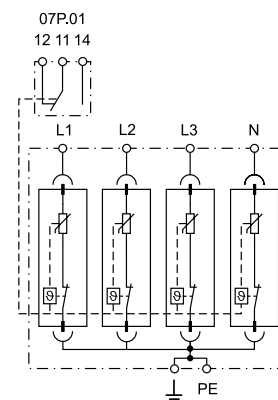
Homologações (segundo o tipo)

**7P.14.8.275.1012**

- DPS Tipo I+II
- Módulo a varistor substituível
- Sinalização visual e remota do estado do varistor

**7P.15.8.275.1012**

- DPS Tipo I+II
- Módulo a varistor substituível
- Sinalização visual e remota do estado do varistor





**DPS - Dispositivo de proteção contra surtos Tipo II para sistemas monofásicos ou trifásicos AC e para sistemas DC**

- Dispositivo de proteção contra surtos, adequado a sistemas AC e DC, para proteger os equipamentos da sobretenção induzida ou dos transientes de comutação
- Para ser instalado entre as zonas LPZ 1 e LPZ 2 ou superiores
- Indicação visual frontal do estado do varistor - Bom/Substituir
- Contato para sinalização remota do estado do varistor. Conector (07P.01) incluso (dependendo da versão)
- Módulos a varistor e centelhador substituíveis
- Em conformidade com a norma EN 61643-11:2012
- Montagem em trilho 35 mm (EN 60715), 17,5 mm por polo

**7P.21.8.075.1015** DPS Tipo II unipolar para aplicações em DC ou sistemas monofásicos AC em baixa tensão

- Proteção a varistor +/- ou L/N (GND); -/+ ou GND (L/N)
- Módulo substituível

**7P.21.8.130.1015** DPS Tipo II unipolar para aplicações em DC ou sistemas monofásicos AC em baixa tensão

- Proteção a varistor +/- ou L/N (GND); -/+ ou GND (L/N)
- Módulo substituível

**7P.21.8.275.x020** DPS Tipo II unipolar para aplicações em sistemas monofásicos e trifásicos (230/400 V)

- Proteção a varistor L/N(GND)-GND(L/N)
- Módulo substituível

**7P.21.8.440.x020** DPS Tipo II unipolar para aplicações em sistemas trifásicos (400 V AC)

- Proteção a varistor L/N(GND)-GND(L/N)
- Módulo substituível

**7P.22.8.275 x020** DPS Tipo II para aplicações em sistemas TT e TN-S monofásicos com Neutro

- Proteção a varistor L-N + centelhador a gás N-PE
- Módulos de varistor e centelhador substituíveis

**7P.27.8.275 x020** DPS Tipo II para aplicações em sistemas TN monofásicos com Neutro

- Proteção a varistor L, N-PE
- Módulos a varistor substituíveis

Para as dimensões do produto, vide a página 22

**Características do DPS**

	075.1015	130.1015	275.1020	440.1020	L-N	N-PE	L, N-PE
Tensão nominal (U <sub>N</sub> )	V AC/DC 60/60 110/125 230/— 400/—				230/—	—	230/—
Máxima tensão de operação (U <sub>C</sub> )	V AC/DC 75/100 130/170 275/350 440/585				275/—	255/—	275/—
Corrente nominal de descarga (8/20 μs) (I <sub>n</sub> )	kA 15 15 20 20				20	20	20
Máxima corrente de descarga (8/20 μs) (I <sub>max</sub> )	kA 40 40 40 40				40	40	40
Nível de tensão de proteção a 5 kA (U <sub>ps</sub> )	kV 0.3 0.45 0.9 1.5				0.9	—	0.9
Nível de tensão de proteção a I <sub>n</sub> (U <sub>p</sub> )	kV 0.4 0.7 1.35 1.9				1.35	1.5	1.35
I <sub>PE</sub>	uA < 350 < 350 < 200 < 350				< 4		< 400
TOV 120 min L-N	V AC 115 225 440 —				440	—	440
TOV 5 s L-N	V AC 90 175 335 580				335	—	335
TOV 200 ms N-PE	V AC — — — —				—	1200	—
Tempo de resposta (t <sub>a</sub> )	ns 25				25	100	25
Resistência ao curto-circuito com proteção máxima de sobrecorrente - I <sub>SSCR</sub>	kA <sub>rms</sub> 50 25				50	—	50
Proteção máxima de sobrecorrente (fusível gL/gG)	A 160 125				160	—	160
Código do módulo substituível	*	**	***	****	7P.20.8.275.0020	7P.20.1.000.0020	7P.20.8.275.0020

**Características gerais**

Temperatura ambiente	°C -40...+80						
Grau de proteção	IP 20						
Seção do cabo	fio rígido			fio flexível			
	mm <sup>2</sup>	1 x 1...1 x 35			1 x 1...1 x 25		
AWG	1 x 17...1 x 2			1 x 17...1 x 4			
Comprimento de desnudamento do cabo	mm 12						
Torque	Nm 3						

**Características do contato para sinalização remota**

Configurações dos contatos	1 reversível (SPDT)			1 reversível (SPDT)			
Corrente nominal	A AC/DC 0.5/0.1			0.5/0.1			
Tensão nominal	V AC/DC 250/30			250/30			
Seção disponível (07P.01)	fio rígido		fio flexível		fio rígido		fio flexível
	mm <sup>2</sup>	1.5		1.5		1.5	
AWG	16		16		16		16

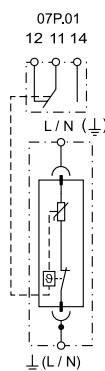
**Homologações** (segundo o tipo)



**7P.21.8.xxx.x0xx**



- DPS Tipo II (1 varistor)
- Módulo a varistor substituível
- Disponível com conector para sinalização visual e remota do estado do varistor

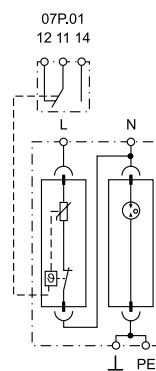


- \* 7P.20.8.075.0015
- \*\* 7P.20.8.130.0015
- \*\*\* 7P.20.8.275.0020
- \*\*\*\* 7P.20.8.440.0020

**7P.22.8.275.x020**



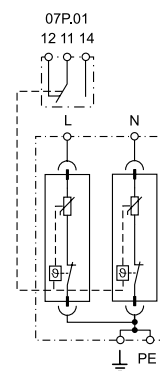
- DPS Tipo II (1 varistor + 1 centelhador a gás)
- Combinação de módulos a varistor e centelhador a gás encapsulado substituíveis
- Disponível com conector para sinalização visual e remota do estado do varistor



**7P.27.8.275.x020**



- DPS Tipo II (2 varistores)
- Módulos a varistor substituíveis
- Disponível com conector para sinalização visual e remota do estado do varistor



**DPS - Dispositivo de proteção contra surtos**  
**Tipo II - Sistemas trifásicos**

- Dispositivo de proteção contra surtos, adequado a aplicações de sistemas de 230/400 V, para proteger os equipamentos da sobretensão induzida ou dos transientes de comutação em linhas AC e DC
- Para ser instalado entre as zonas LPZ 1 e LPZ 2 ou superiores
- Indicação visual frontal do estado do varistor - Bom/Substituir
- Contato para sinalização remota do estado do varistor. Conector (07P.01) incluso (dependendo da versão)
- Módulos a varistor e centelhador substituíveis
- Em conformidade com a norma EN 61643-11:2012
- Montagem em trilho 35 mm (EN 60715)

**7P.23.8.275.x020** DPS Tipo II para sistemas TN-C trifásicos sem Neutro (condutor PEN).

- Proteção a varistor L1, L2, L3-PEN
- Módulo a varistor substituível

**7P.24.8.275 x020** DPS Tipo II para sistemas TT e TN-S trifásicos com Neutro.

- Proteção a varistor L1, L2, L3 + centelhador a gás N-PE
- Módulos a varistor e centelhador substituíveis

**7P.25.8.275 x020** DPS Tipo II para sistemas TN-S trifásicos com Neutro.

- Proteção a varistor L1, L2, L3, N-PE
- Módulo a varistor substituível

7P.23.8/7P.24/7P.25  
Conexão a parafuso



Para as dimensões do produto, vide a página 24

**Características do DPS**

	L - PEN	L-N	N-PE	L, N-PE
Tensão nominal ( $U_N$ )	230	230	—	230
Máxima tensão de operação ( $U_C$ )	275/350	275/—	255/—	275/350
Corrente nominal de descarga (8/20 $\mu$ s) ( $I_n$ )	20	20	20	20
Máxima corrente de descarga (8/20 $\mu$ s) ( $I_{max}$ )	40	40	40	40
Nível de tensão de proteção a 5 kA ( $U_{p5}$ )	0.9	0.9	—	0.9
Nível de tensão de proteção a $I_n$ ( $U_p$ )	1.35	1.35	1.5	1.35
$I_{PE}$	< 600	< 4		< 800
TOV 120 min L-N	440	440	—	440
TOV 5 s L-N	335	335	—	—
TOV 200 ms N-PE	—	—	1200	—
Tempo de resposta ( $t_a$ )	25	25	100	25
Resistência ao curto-circuito com proteção máxima de sobrecorrente - $I_{SSCR}$	50	50	—	50
Proteção máxima de sobrecorrente (fusível gL/gG)	160	160	—	160
Código do módulo substituível	7P.20.8.275.0020	7P.20.8.275.0020	7P.20.1.000.0020	7P.20.8.275.0020

**Características gerais**

Temperatura ambiente	-40...+80			
Grau de proteção	IP 20			
Seção do cabo	fio rígido		fio flexível	
	mm <sup>2</sup>	1 x 1...1 x 35		1 x 1...1 x 25
	AWG	1 x 17...1 x 2		1 x 17...1 x 4
Comprimento de desnudamento do cabo	mm		12	
Torque	Nm		3	

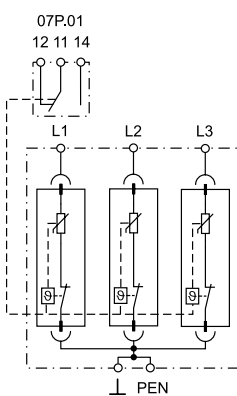
**Características do contato para sinalização remota**

	1 reversível (SPDT)		1 reversível (SPDT)		1 reversível (SPDT)	
Configurações dos contatos						
Corrente nominal	A AC/DC		0.5/0.1		0.5/0.1	
Tensão nominal	V AC/DC		250/30		250/30	
Seção disponível (07P.01)	fio rígido	fio flexível	fio rígido	fio flexível	fio rígido	fio flexível
	mm <sup>2</sup>	1.5	1.5	1.5	1.5	1.5
	AWG	16	16	16	16	16

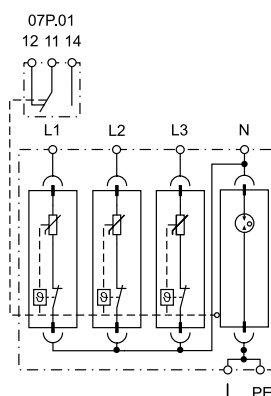
**Homologações** (segundo o tipo)


**7P.23.8.275.x020**

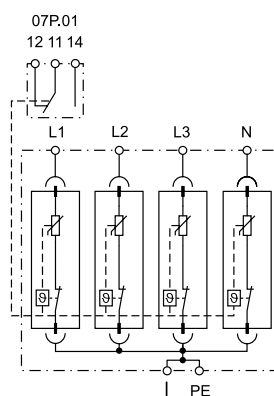

- DPS Tipo II (3 varistores)
- Módulo a varistor substituível, 3 polos
- Sinalização visual e remota do estado do varistor


**7P.24.8.275.x020**


- DPS Tipo II (3 varistores + 1 centelhador a gás)
- Combinação de módulos a varistor e centelhador a gás encapsulado substituíveis
- Disponível com conector para sinalização visual e remota do estado do varistor


**7P.25.8.275.x020**


- DPS Tipo II (4 varistores)
- Módulo a varistor substituível, 4 polos
- Disponível com conector para sinalização visual e remota do estado do varistor



**DPS - Dispositivo de proteção contra surtos Tipo II - Para sistemas monofásicos / trifásicos AC sem corrente de fuga**

- Protetor contra surtos adequado a aplicações em sistemas AC e DC para proteção de equipamentos contra sobretensão induzida ou transientes de comutação
- Para ser instalado entre as zonas LPZ 1 e LPZ 2 ou superiores
- Versões com combinação de varistor e centelhador de alto desempenho (GDT) garantem:
  - alta corrente de descarga
  - alta resistência de isolamento que elimina a corrente de fuga
  - nenhuma corrente residual
- Tensão residual muito baixa
- Indicação visual frontal de falha: Bom/Substituir
- Contato para sinalização remota do status: Bom/Substituir
- Conector (07P.01) incluso
- Módulos substituíveis
- Em conformidade com a norma EN 61643-11:2012
- Montagem em trilho 35 mm (EN 60715) 17,5 mm de largura por módulo

**7P.42.8.275.1020** DPS Tipo II para sistemas monofásicos (TT e TN-S). Proteção a varistor + centelhador a gás (GDT) entre L-N + proteção a centelhador a gás (GDT) entre N-PE

**7P.43.8.275.1020** DPS Tipo II para sistemas trifásicos com neutro TN-C (condutor PEN). Proteção a varistor + centelhador a gás (GDT) entre L1, L2, L3-PEN

7P.42/7P.43

Conexão a parafuso



Para as dimensões do produto, vide a página 22, 24

**Características do DPS**

Tensão nominal ( $U_N$ )	V AC	230	—	230
Máxima tensão de operação ( $U_C$ )	V AC	275	255	275
Corrente nominal de descarga (8/20 $\mu$ s) ( $I_n$ )	kA	20	20	20
Máxima corrente de descarga (8/20 $\mu$ s) ( $I_{max}$ )	kA	25	40	25
Nível de tensão de proteção ( $U_p$ )	kV	1.2	1.5	1.2
Capacidade de interrupção de corrente ( $I_{in}$ )	A	Nenhuma corrente	100	Nenhuma corrente
$I_{PE}$	$\mu$ A	< 4		< 4
TOV 120 min L-N	V AC	440	—	440
TOV 5 s L-N	V AC	335	—	335
TOV 200 ms N-PE	V AC	—	1200	—
Tempo de resposta ( $t_a$ )	ns	100	100	100
Resistência ao curto-circuito com proteção máxima de sobrecorrente - $I_{SSCR}$	kA <sub>rms</sub>	35	—	35
Proteção máxima de sobrecorrente (fusível gL/gG)	A	125	—	125
Código do módulo substituível		7P.40.8.275.0020	7P.40.1.000.0020	7P.40.8.275.0020

**Características gerais**

Temperatura ambiente	°C	-40...+80		
Grau de proteção		IP 20		
Seção do cabo		fio rígido		fio flexível
	mm <sup>2</sup>	1 x 1...1 x 35		1 x 1...1 x 25
	AWG	1 x 17...1 x 2		1 x 17...1 x 4
Comprimento de desnudamento do cabo	mm	12		
Torque	Nm	3		

**Características do contato para sinalização remota**

Configurações dos contatos		1 reversível (SPDT)	—	1 reversível (SPDT)
Corrente nominal	A AC/DC	0.5/0.1	—	0.5/0.1
Tensão nominal	V AC/DC	250/30	—	250/30
Seção disponível (07P.01)		fio rígido		fio flexível
	mm <sup>2</sup>	1.5	1.5	1.5
	AWG	16	16	16

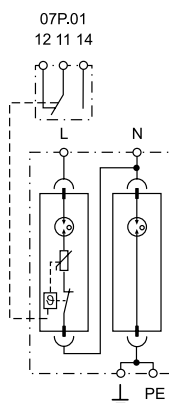
**Homologações** (segundo o tipo)



**NEW 7P.42.8.275.1020**



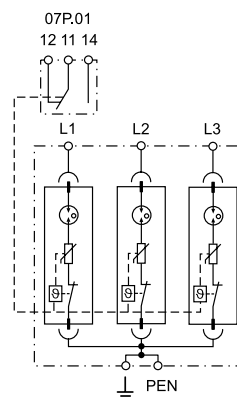
- DPS Tipo II
- Combinação de varistor e centelhador encapsulado (para sistemas monofásicos)
- Módulos substituíveis
- Sinalização visual e remota do estado do varistor / GTD



**NEW 7P.43.8.275.1020**



- Combinação de 3 módulos a varistor e centelhador encapsulado
- Módulos substituíveis
- Sinalização visual e remota do estado do varistor / GTD



E

**DPS - Dispositivo de proteção contra surtos Tipo II - Para sistemas trifásicos AC (239/400V) sem corrente de fuga**

- Protetor contra surtos adequado a aplicações em sistemas AC para proteção de equipamentos contra sobretensão induzida ou transientes de comutação
- Para ser instalado entre as zonas LPZ 1 e LPZ 2 ou superiores
- Versões com combinação de varistor e centelhador de alto desempenho (GDT) garantem:
  - alta corrente de descarga
  - alta resistência de isolamento que elimina a corrente de fuga
  - nenhuma corrente residual
- Tensão residual muito baixa
- Indicação visual frontal de falha: Bom/Substituir
- Contato para sinalização remota do status: Bom/Substituir
- Conector (07P.01) incluso
- Módulos substituíveis
- Em conformidade com a norma EN 61643-11:2012
- Montagem em trilha 35 mm (EN 60715) 17,5 mm de largura por módulo

**7P.44.8.275.1020** DPS Tipo II para sistemas trifásicos com neutro (TT e TN-S). Proteção a varistor + centelhador a gás (GDT) entre L1, L2, L3-N + proteção entre N-PE

**7P.45.8.275.1020** DPS Tipo II para sistemas trifásicos com neutro (TN-S). Proteção a varistor + centelhador a gás (GDT) entre L1, L2, L3-N + proteção entre N-PE

7P.44/7P.45

Conexão a parafuso



Para as dimensões do produto, vide a página 24

**Características do DPS**

		L-N	N-PE	L, N-PE
Tensão nominal ( $U_N$ )	V AC	230	—	230
Máxima tensão de operação ( $U_C$ )	V AC	275	255	275
Corrente nominal de descarga (8/20 $\mu$ s) ( $I_n$ )	kA	20	20	20
Máxima corrente de descarga (8/20 $\mu$ s) ( $I_{max}$ )	kA	25	40	25
Nível de tensão de proteção ( $U_p$ )	kV	1.2	1.5	1.2
Capacidade de interrupção de corrente ( $I_{fi}$ )	A	Nenhuma corrente	100	Nenhuma corrente
$I_{PE}$	$\mu$ A	< 4		< 4
TOV 120 min L-N	V AC	440	—	440
TOV 5 s L-N	V AC	335	—	335
TOV 200 ms N-PE	V AC	—	1200	—
Tempo de resposta ( $t_a$ )	ns	100	100	100
Resistência ao curto-circuito com proteção máxima de sobrecorrente - $I_{SSCR}$	$kA_{rms}$	35	—	35
Proteção máxima de sobrecorrente (fusível gL/gG)	A	125	—	125
Código do módulo substituível		7P.40.8.275.0020	7P.40.1.000.0020	7P.40.8.275.0020

**Características gerais**

Temperatura ambiente	$^{\circ}$ C	-40...+80		
Grau de proteção		IP 20		
Seção do cabo		fio rígido		fio flexível
	$mm^2$	1 x 1...1 x 35		1 x 1...1 x 25
	AWG	1 x 17...1 x 2		1 x 17...1 x 4
Comprimento de desnudamento do cabo	mm	12		
Torque	Nm	3		

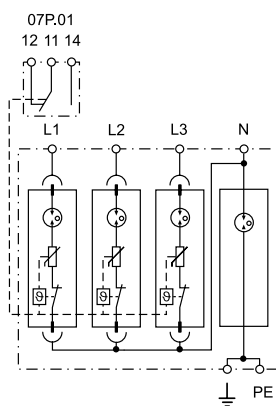
**Características do contato para sinalização remota**

Configurações dos contatos		1 reversível (SPDT)	—	1 reversível (SPDT)
Corrente nominal	A AC/DC	0.5/0.1	—	0.5/0.1
Tensão nominal	V AC/DC	250/30	—	250/30
Seção disponível (07P.01)		fio rígido	fio flexível	fio rígido
	$mm^2$	1.5	1.5	1.15
	AWG	16	16	16

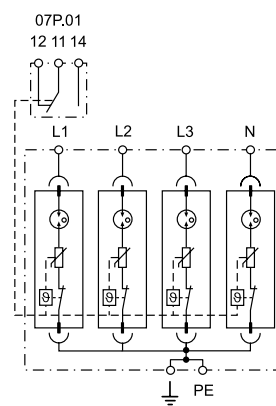
Homologações (segundo o tipo)

**NEW 7P.44.8.275.1020**

- DPS Tipo II
- Combinação de 3 módulos a varistor e centelhador encapsulado + 1 módulo a centelhador encapsulado
- Sinalização visual e remota do estado do varistor / GTD
- Módulos substituíveis

**NEW 7P.45.8.275.1020**

- DPS Tipo II
- Combinação de 4 módulos a varistor e centelhador encapsulado
- Sinalização visual e remota do estado do varistor / GTD
- Módulos substituíveis



**DPS - Dispositivo de proteção contra surtos Tipo II - Aplicações fotovoltaicas (FV)**

- Dispositivo de proteção contra surtos para proteção no circuito DC (750 V a 1200 V) de sistemas fotovoltaicos
- Proteção de equipamentos contra sobretensões induzidas causadas por descargas atmosféricas ou transientes de comutação

**7P.23.9.750.x020**,  $U_{CPV} = 750$  V DC

**7P.23.9.500.1015**,  $U_{CPV} = 1500$  V DC

- Indicação visual frontal do estado do varistor - Bom/Substituir
- Contato para sinalização remota do estado do varistor. Conector (07P.01) incluso (dependendo da versão)
- Módulos substituíveis
- Em conformidade com a norma prEN 50539-11:2012
- Montagem em trilho 35 mm (EN 60715)

7P.23.9

Conexão a parafuso



Para as dimensões do produto, vide a página 24

**Características do DPS**

Máxima tensão contínua de operação ( $U_{CPV}$ ) V DC	750	1500
Máxima tensão contínua de operação/por módulo ( $U_{CPV}$ ) V DC	375	750
Corrente nominal de descarga (8/20 $\mu$ s)/por módulo ( $I_n$ ) kA	20	15
Máxima corrente de descarga (8/20 $\mu$ s)/por módulo ( $I_{max}$ ) kA	40	40
Nível de tensão de proteção/por módulo ( $U_p$ ) kV	1.8	3.2
Nível de tensão de proteção/por módulo $U_p$ (+ $\rightarrow$ -)/(+/- $\rightarrow$ PE) kV	3.6/3.6	6.4/6.4
Corrente de fuga (+ $\rightarrow$ -)/(+/- $\rightarrow$ PE) $\mu$ A	<5	<5
Tempo de resposta ( $t_d$ ) ns	25	25
Corrente de curto-circuito $I_{SCPV}$ A	1000	1000
Código do módulo substituível	7P.20.9.375.0020	7P.20.9.750.0015

**Características gerais**

Temperatura ambiente $^{\circ}$ C	-40...+80	
Grau de proteção	IP 20	
Seção do cabo	fio rígido	
	mm <sup>2</sup>	1 x 1...1 x 35
	AWG	1 x 17...1 x 2
Comprimento de desnudamento do cabo mm	14	
Torque Nm	3	

**Características do contato para sinalização remota**

Configurações dos contatos	1 reversível (SPDT)	
Corrente nominal A AC/DC	0.5/0.1	
Tensão nominal V AC/DC	250/30	
Seção disponível (07P.01)	fio rígido	
	mm <sup>2</sup>	1.5
	AWG	16

**Homologações** (segundo o tipo)



**7P.23.9.750.x020**

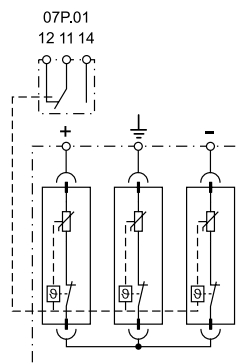
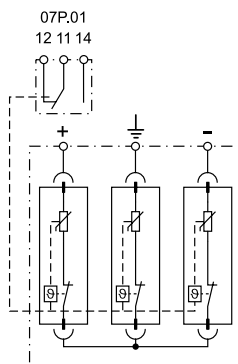


- DPS Tipo II (3 varistores) para sistemas fotovoltaicos de 750 V DC
- Módulos a varistor substituíveis
- Disponível com conector para sinalização visual e remota do estado do varistor

**7P.23.9.500.1015**



- DPS Tipo II (3 varistores) para sistemas fotovoltaicos de 1500 V DC
- Módulos a varistor substituíveis
- Sinalização visual e remota do estado do varistor



**Módulo a varistor**

**Módulo a varistor**



**DPS - Dispositivo de proteção contra surtos**  
**Tipo I+II e Tipo II - Aplicações fotovoltaicas (FV)**

- Dispositivo de proteção contra surtos para proteção no circuito DC (1020 V) de sistemas fotovoltaicos
- Proteção de equipamentos contra sobretensões causadas por descargas atmosféricas diretas (Tipo I+II apenas) e sobretensões induzidas (Tipo I+II e Tipo II)
- 7P.26.9.000.x015**,  $U_{CPV} = 1020$  V DC (Tipo II)
- 7P.23.9.000.x015**,  $U_{CPV} = 1020$  V DC (Tipo II)
- 7P.03.9.000.1012**,  $U_{CPV} = 1000$  V DC (Tipo I+II)
- Indicação visual frontal do estado do varistor - Bom/Substituir
- Contato para sinalização remota do estado do varistor. Conector (07P.01) incluso (dependendo da versão)
- Módulos substituíveis
- Em conformidade com a norma prEN 50539-11:2012
- Montagem em trilho 35 mm (EN 60715)

**7P.26.9.000.x015**


- DPS Tipo II (2 varistores + 1 centelhador a gás) para sistemas fotovoltaicos de 1020 V DC
- Combinação de módulos a varistor e centelhador a gás encapsulado substituíveis
- Disponível com conector para sinalização visual e remota do estado do varistor

**7P.23.9.000.x015**


- DPS Tipo II (3 varistores) para sistemas fotovoltaicos de 1020 V DC
- Módulos a varistor substituíveis
- Disponível com conector para sinalização visual e remota do estado do varistor

**7P.03.9.000.1012**


- DPS Tipo I+II (3 varistores) para sistemas fotovoltaicos de 1000 V DC
- Módulos a varistor substituíveis
- Sinalização visual e remota do estado do varistor

07P.01

12 11 14

**7P.23.9/7P.26/7P.03**  
 Conexão a parafuso


Para as dimensões do produto, vide a página 24

**Características do DPS**

	Módulo a varistor	Módulo a centelhador	Módulo a varistor	Módulo a varistor
Máxima tensão contínua de operação ( $U_{CPV}$ ) V DC	1020		1020	1000
Máxima tensão contínua de operação/por módulo ( $U_{CPV}$ ) V DC	510	1020	510	500
Corrente de impulso de descarga (10/350 $\mu$ s)/por módulo ( $I_{mp}$ ) kA	—	—	—	12.5
Corrente nominal de descarga (8/20 $\mu$ s)/por módulo ( $I_n$ ) kA	15	15	15	30
Máxima corrente de descarga (8/20 $\mu$ s)/por módulo ( $I_{max}$ ) kA	30	30	40	60
Nível de tensão de proteção/por módulo ( $U_p$ ) kV	2	2.5	2	1.8
Nível de tensão de proteção do sistema $U_p$ (+ $\rightarrow$ -)/(+/- $\rightarrow$ PE) kV	4/2.5		4/4	3.6/3.6
Corrente de fuga (+ $\rightarrow$ -)/(+/- $\rightarrow$ PE) uA	< 1		< 5	< 5
Tempo de resposta ( $t_a$ ) ns	25	100	25	25
Corrente de curto-circuito $I_{SCPV}$ A	1000	—	1000	1000
Código do módulo substituível	7P.20.9.500.0015	7P.20.1.000.9015	7P.20.9.500.0015	7P.00.9.500.0012

**Características gerais**

Temperatura ambiente	°C			
Grau de proteção	IP 20			
Seção do cabo	fio rígido		fio flexível	
	mm <sup>2</sup>	1 x 1...1 x 35	1 x 1...1 x 25	1 x 2.5...1 x 50
	AWG	1 x 17...1 x 2	1 x 17...1 x 4	1 x 13...1 x 1
Comprimento de desnudamento do cabo	mm		9	
Torque	Nm		4	

**Características do contato para sinalização remota**

Configurações dos contatos	1 reversível (SPDT)		1 reversível (SPDT)		1 reversível (SPDT)	
Corrente nominal A AC/DC	0.5/0.1		0.5/0.1		0.5/0.1	
Corrente nominal V AC/DC	250/30		250/30		250/30	
Seção disponível (07P.01)	fio rígido		fio flexível		fio rígido	
	mm <sup>2</sup>	1.5	1.5	1.5	1.5	1.5
	AWG	16	16	16	16	16

**Homologações** (segundo o tipo)




**DPS - Dispositivo de proteção contra surtos Tipo III para sistemas TT e TN-S (com neutro) Sistemas monofásicos para instalação em caixas de passagem e em trilho de 35 mm**

- Protege equipamentos elétricos e eletrônicos sensíveis contra sobretensões induzidas
- Combinação de varistor e centelhador a gás (GDT) sem corrente de fuga à terra
- Em conformidade com a norma EN 61643-11:2012

**7P.31.8.275.0005**

- DPS monopolar para proteção L/N
- IP 65
- Sinalização luminosa com LED em caso de falha do varistor
- Possui 2 fios, com 150 mm de comprimento, para uma conexão direta nos terminais

**7P.32.8.275.0005**

- Configuração "1+1": varistor + centelhador a gás com baixos valores de  $U_p$
- IP 65
- Sinalização visual do estado do varistor (LED vermelho - substituir)
- Possui 3 fios, com 150 mm de comprimento, para uma conexão direta nos terminais

**7P.31.8.275.0005**

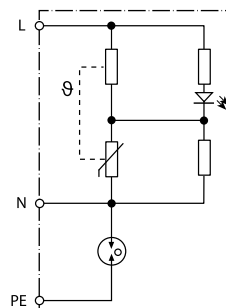
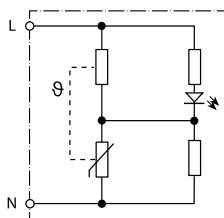


- DPS Tipo III
- Proteção unipolar ideal para proteção de lâmpada LED
- IP 65

**7P.32.8.275.0005**



- DPS Tipo III
- Adequado também para proteção de luminárias a LED
- IP 65



\* ver o diagrama L7P, página 30

Para as dimensões do produto, vide página 24, 25

**Características do DPS**

Tensão nominal ( $U_N$ )	V AC	230	230
Máxima tensão contínua de operação ( $U_C$ )	V AC	275	275
Corrente nominal de descarga (8/20 $\mu$ s)			
L-N, L(N)-PE ( $I_n$ )	kA	5/—	5/5
Maxima corrente de descarga (8/20 $\mu$ s)			
L-N, N-PE ( $I_{max}$ )	kA	10/—	10/10
Tensão de ensaio com gerador combinado			
L-N, L(N)-PE ( $U_{oc}$ )	kV	10/—	10/10
Nível de tensão de proteção L-N, L(N)-PE ( $U_p$ )	kV	1.6/—	1.65/1.5
Tempo de resposta L-N, L(N)-PE ( $t_a$ )	ns	25/—	25/100
Resistência ao curto-circuito com proteção máxima de sobrecorrente - $I_{SSCR}$	kA <sub>rms</sub>	1.5	1.5
Proteção máxima de sobrecorrente		16 A gL/gG, B16 A, C10 A	16 A gL/gG, B16 A, C10 A
<b>Características gerais</b>			
Temperatura ambiente	°C	-25...+80	-25...+80
Grau de proteção		IP 65	IP 65
<b>Homologações</b> (segundo o tipo)		<b>CE EAC</b>	<b>CE</b>

**DPS - Dispositivo de proteção contra surtos  
Tipo III para sistemas TT e TN-S (com neutro)  
Sistemas monofásicos para instalação em  
caixas de passagem e em trilho de 35 mm**

- Protege equipamentos elétricos e eletrônicos sensíveis contra sobretensões induzidas
- Combinação de varistor e centelhador a gás (GDT) sem corrente de fuga à terra
- Em conformidade com a norma EN 61643-11:2012

**7P.36.8.275.2003**

- Proporciona uma fácil proteção adicional contra surtos para pontos de tomadas
- Configuração Y com aviso acústico em caso de falha varistor e função de teste acústico
- Possui 3 fios, com 150 mm de comprimento, para uma conexão direta nos terminais da tomada

**7P.37.8.275.1003**

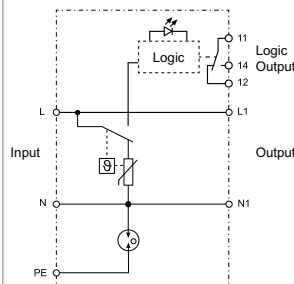
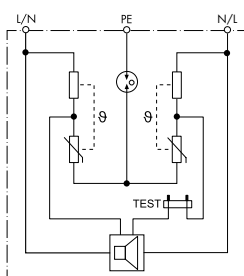
- Configuração "1+1": varistor + centelhador a gás com baixos valores de  $U_p$
- Permite a conexão em série otimizando a proteção para cargas de até 16 A
- Contato integrado para sinalização remota do estado do varistor
- Relé com contato reversível banhado a ouro para comutação de correntes muito baixas
- Proteção L-N/N-PE em 17,5 mm
- Montagem em trilho DIN 35 mm (EN 60715)

**7P.36.8.275.2003**


- DPS Tipo III
- Configuração "Y"
- Aviso sonoro no caso de uma falha no varistor

**7P.37.8.275.1003**


- DPS Tipo III
- Configuração "1+1"
- Conexão em série para proteger cargas de até 16 A
- Sinalização remota do estado do varistor mediante um contato reversível do relé integrado



\* ver o diagrama L7P, página 30

Para as dimensões do produto, vide página 24, 25

**Características do DPS**

Tensão nominal ( $U_N$ )	V AC	230	230
Máxima tensão contínua de operação L-N/N-PE ( $U_C$ )	V AC	275	275/255
Corrente nominal da carga ( $I_L$ )	A	—	16
Corrente nominal de descarga (8/20 $\mu$ s) L-N, L(N)-PE ( $I_n$ )	kA	3/3	3/3
Tensão de ensaio com gerador combinado L-N, L(N)-PE ( $U_{OC}$ )	kV	6/6	6/6
Nível de tensão de proteção L-N, L(N)-PE ( $U_p$ )	kV	1.65/1.5	1/1.5
Tempo de resposta L-N, L(N)-PE ( $t_a$ )	ns	25/100	25/100
Resistência ao curto-circuito com proteção máxima de sobrecorrente - $I_{SSCR}$	kA <sub>rms</sub>	1.5	5
Proteção máxima de sobrecorrente		16 A gL/gG, B16 A, C10 A	C16 A, 16 A gG

**Características gerais**

Temperatura ambiente	°C	-20...+70	-20...+70*
Grau de proteção		IP 20	IP 20
Seção do cabo		—	fio rígido      fio flexível
	mm <sup>2</sup>	—	0.5...4      0.5...4
	AWG	—	20...11      20...12
Comprimento de desnudamento do cabo	mm	—	9
Torque	Nm	—	0.8

**Características do contato para sinalização remota**

Configurações dos contatos		—	1 reversível
Corrente nominal	A AC	—	0.5
Tensão nominal	V AC	—	230
Capacidade de ruptura em DC1: 30/110	A	—	2/0.3
Carga mínima comutável	mW (V/mA)	—	10 (5/5)
Material dos contatos		—	AgNi + Au

**Homologações (segundo o tipo)**


**DPS Tipo II + III para proteção de linhas de gerenciamento de sinal e dados de 2 fios**

- Aptos para proteção de linhas de dados e telecomunicações de 2 fios permitindo a continuidade da blindagem
- Ele permite a conexão serial, otimizando a proteção de sobretensão de linha longa (linha-PG) e transversal (linha-linha)
- Em conformidade com a norma EN 61643-21+A1,A2:2013, EN IEC61643-21+A1,A2:2012 C2,C3
- Montagem em trilho DIN 35 mm

**7P.62.9.009.0485**

- Adequado para proteger a linha de dados RS485 de inversores, PLCs, contadores de energia

**7P.62.9.036.0005**

- Adequado para sistemas de proteção contra incêndio, interfaces de telecomunicações e linhas de dados de 2 fios

**7P.62.9.009.0485**

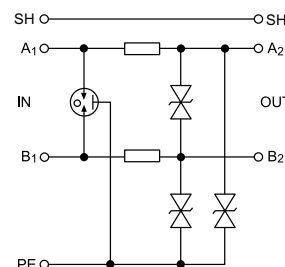
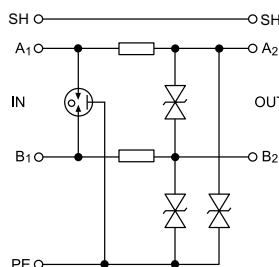


- DPS Tipo II+III
- Adequado para linhas de dados RS485, telecomunicações e BUS

**7P.62.9.036.0005**



- DPS Tipo II+III
- Adequado para linhas de dados, sistemas de combate a incêndios, linhas de telecomunicações e BUS



Para as dimensões do produto, vide a página 25

**Características do DPS**

Tensão nominal do sistema (U <sub>N</sub> )	V DC	6	24
Máxima tensão contínua de operação (U <sub>C</sub> )	V DC	8.5	36
Corrente nominal da carga (I <sub>L</sub> )	A	0.5	0.5
C2 Corrente nominal de descarga (8/20 μs) linha - linha (I <sub>n</sub> )	kA	5	5
C2 Corrente nominal total de descarga (8/20 μs) linha-PE (C)	kA	10	10
C2 Nível de tensão de proteção linha - linh @ I <sub>n</sub> (U <sub>p</sub> )	V	18	50
C2 Nível de tensão de proteção linha-PE @ I <sub>n</sub> (U <sub>p</sub> )	V	30	65
C3 Nível de tensão de proteção linha-linha @ 1 kV/μs (U <sub>p</sub> )	V	12	45
C3 Nível de tensão de proteção linha-PE @ 1 kV/μs (U <sub>p</sub> )	V	15	45
Tempo de resposta linha-linha/linha-PE (t <sub>a</sub> )	ns	1/1	1
Resistência em série por linha (R)	Ω	1.6	1.6
Frequência limite de linha-linha (f)	MHz	1	4

**Características gerais**

Temperatura ambiente	°C	-40...+70	
Grau de proteção		IP 20	
Seção do cabo		fio rígido	fio flexível
	mm <sup>2</sup>	4	2.5
	AWG	12	14

**Homologações** (segundo o tipo)

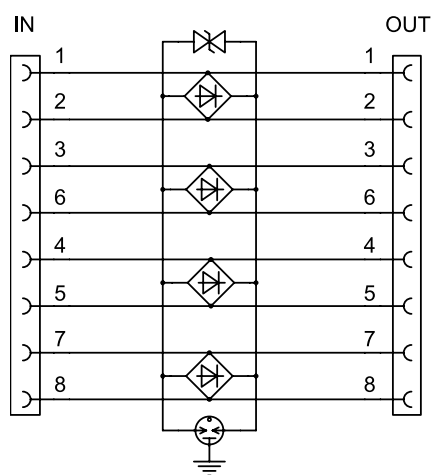


**DPS para linhas de dados Ethernet Cat. 6**

- Adequado para linhas Ethernet com cabeamento Cat 6, PoE (Power over Ethernet) e linhas de transmissão de dados de até 250 MHz
- Proteção para todos os pares de condutores com atenuação mínima
- Estrutura em alumínio e conectores RJ45 com blindagem metálica
- Acessórios inclusos para simples instalação próximo do equipamento a ser protegido, na fronteira da LPZ 2-3 (Tipo III)
- Em conformidade com a norma EN 61643-21
- Montagem em trilho DIN 35 mm

**7P.68.9.060.0600**

- Ethernet Cat 6 - 60 V
- Conectores RJ45 blindados



Para as dimensões do produto, vide a página 25

**Características do DPS**

Tensão nominal do sistema ( $U_N$ )	V DC	48
Máxima tensão contínua de operação ( $U_C$ )	V DC	60
Corrente nominal da carga ( $I_L$ )	mA	500
C2 Corrente nominal total de descarga (8/20 $\mu$ s) linha - PG ( $I_n$ )	kA	1.6
C2 Corrente nominal de descarga (8/20 $\mu$ s) linha - linha ( $I_n$ )	A	200
Nível de tensão de proteção linha - linha @ $I_n$ (C2) - ( $U_p$ )	V	40
Nível de tensão de proteção linha - PG @ $I_n$ (C2) - ( $U_p$ )	V	350
Nível de tensão de proteção linha - linha @ 1 kV/ $\mu$ s (C3) - ( $U_p$ )	V	65
Atenuação típica @ 250 MHz	dB	< 2
Tempo de resposta	ns	1
<b>Características gerais</b>		
Temperatura ambiente	°C	-40...+80
Grau de proteção		IP 20
Conexão Input-Output		RJ45/RJ45 blindados
<b>Homologações</b> (segundo o tipo)		<b>CE</b>

## Codificação

Exemplo: Série 7P, dispositivo de proteção contra surtos, Tipo II, monofásico ( $U_c = 275$  V), 1 varistor + 1 centelhador a gás encapsulado, com contato para sinalização remota de estado,  $I_n = 20$  kA

**7 P . 2 2 . 8 . 2 7 5 . 1 0 2 0**

### Série

### Tipo

- 0 = Dispositivos de proteção contra surtos Tipo I+II combinados de alta capacidade de descarga
- 1 = Dispositivos de proteção contra surtos Tipo I+II com baixo valor de  $U_p$
- 2 = Dispositivos de proteção contra surtos Tipo II
- 3 = Dispositivos de proteção contra surtos Tipo III
- 4 = Dispositivo de proteção contra surtos Tipo II sem corrente de fuga
- 6 = Dispositivos de proteção contra surtos para linhas de dados

### Circuito

- 1 = Monofásico (1 varistor)
- 2 = Monofásico (1 varistor + 1 centelhador a gás), número de pólos protegidos (linha de dados SPD)
- 2 = Polos protegidos (DPS para linha de dados)
- 3 = Trifásico (3 varistores)
- 4 = Trifásico (3 varistores + 1 centelhador a gás)
- 5 = Trifásico (4 varistores)
- 6 = 2 varistores + 1 centelhador a gás
- 6 = 1 varistores + 1 centelhador a gás(7P.36)
- 7 = Monofásico (2 varistores) Tipo II (7P.27)
- 7 = Monofásico (1 varistor + 1 centelhador a gás) Tipo III, trilha DIN (7P.37)
- 8 = Polos protegidos (DPS para linha de dados)
- 9 = Centelhador a gás N-PE para aplicações trifásicas
- 0 = Módulo substituível

### Tipo de alimentação

- 1 = Conexão N+PE (somente para o módulo com um centelhador a gás substituível e o 7P.09)
- 8 = AC (50/60 Hz)
- 9 = DC (somente para aplicações fotovoltaicas e DPS de linha de dados)

### Tensão de alimentação

- 000 = Ligações N+PE para centelhador a gás
- 009 = 8,5 V DC Max ( $U_c$ ) DPS de linha de dados
- 036 = 36 V DC Max ( $U_c$ ) DPS de linha de dados
- 060 = 60 V DC Max ( $U_c$ ), DPS de linha de dados
- 075 = 75 V AC Max
- 130 = 130 V AC Max
- 440 = 440 V Max ( $U_c$ ) para DPS Tipo II (para  $U_N = 400$  V AC)
- 275 = 275 V Max para DPS Tipo I+II "baixo  $U_p$ ", Tipo II ( $U_c$ ) (para  $U_N = 230-240$  V AC) e Tipo III
- 260 = 260 V Max ( $U_c$ ) para DPS Tipo I+ II (para  $U_N = 230-240$  V AC)
- 255 = 255 V Max ( $U_c$ ) para DPS Tipo 1, N+PE (7P.09)

### Corrente nominal de descarga

- 100 = 100 kA ( $I_{imp}$  Tipo I) somente para o 7P.09, GDT N-PE para 7P.04
- 050 = 50 kA ( $I_{imp}$  Tipo I GDT N-PE para 7P.02)
- 025 = 25 kA ( $I_{imp}$  Tipo I+II)
- 020 = 20 kA ( $I_n$  Tipo II)
- 015 = 15 kA ( $I_n$  Tipo II)
- 012 = 12,5 kA ( $I_{imp}$  Tipo I+II)
- 003 = 3 kA ( $I_n @ U_{oc}$  somente para o 7P.31, 7P.32 e 7P.62)
- 005 = 5 kA ( $I_n @ U_{oc}$  somente para 7P.32 e 7P.62)
- 007 = 7,5 kA ( $I_{imp}$  Tipo 1+2)
- 107 = 7,5 kA ( $I_{imp}$  Tipo 1+2) com contato para sinalização remota do estado
- 012 = 12,5 kA ( $I_{imp}$  Tipo 1+2)
- 112 = 12,5 kA ( $I_{imp}$  Tipo 1+2) com contato para sinalização remota do estado
- 485 = Modbus RS485 (DPS para linhas de dados)
- 600 = Ethernet Cat 6 (DPS para linhas de dados)

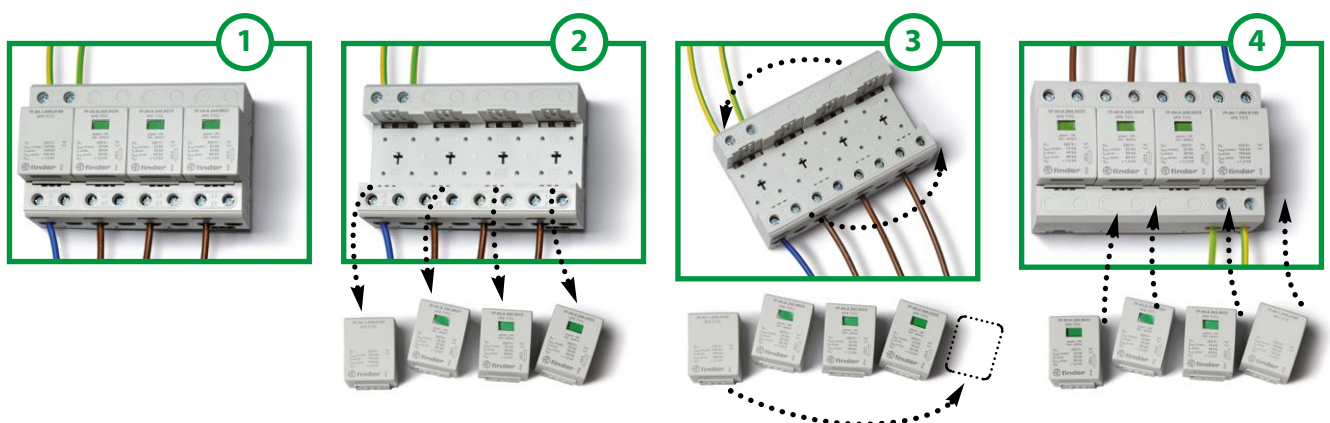
### Contato para sinalização remota do estado

- 0 = Sem contato de sinalização remota do estado (apenas para alguns DPS Tipo II e para linha de dados)
- 1 = Contato de sinalização remota do estado incorporado
- 2 = Sinalização sonora em caso de falha
- S = Montagem rápida em barramento

### Tensão de alimentação PV SPD

- UCPV  $\geq 1.2 U_{oc}$  STC**
- 000 = 000 V DC UCPV SPD T1+2 (7P.03.9), 1020 V DC UCPV PV SPD T2 (7P.23.9, 7P.26.9)
- 500 = 1500 V DC UCPV
- 750 = 750 V DC UCPV

## Montagem - Upside down



## Módulos substituíveis



Módulos e varistores para substituição		7P.00.8.260.0025	7P.00.9.500.0012	7P.00.1.000.0050	7P.00.1.000.0100
		Varistor + GDT	Varistor + GDT	Centelhador a gás	Centelhador a gás
Máxima tensão contínua de operação ( $U_C/U_{CPV}$ )	V AC/DC	260/—	—/500	255/—	255/—
Impulso de corrente de descarga (10/350 $\mu$ s) ( $I_{imp}$ )	kA	25	12.5	50	100
Corrente nominal de descarga (8/20 $\mu$ s) ( $I_n$ )	kA	30	30	50	100
Máxima corrente de descarga (8/20 $\mu$ s) ( $I_{max}$ )	kA	60	60	100	100
Nível de tensão de proteção ( $U_p$ )	kV	1.5	1.8	1.5	1.5
Corrente residual (@ 253 V AC) & corrente $I_{pe}$	$\mu$ A	< 4	< 4	< 4	< 4
Tempo de resposta ( $t_a$ )	ns	100	25	100	100
Proteção máxima de sobrecorrente		250 A gL/gG	—	—	—



Módulos e varistores para substituição		7P.10.8.275.0012	7P.10.1.000.0025	7P.00.8.255.0007	7P.00.8.255.0012
		Varistor	Centelhador a gás	Varistor + GDT	Varistor + GDT
Máxima tensão de operação ( $U_C$ )	V AC/DC	275/350	255/—	255/—	255/—
Impulso de corrente de descarga (10/350 $\mu$ s) ( $I_{imp}$ )	kA	12.5	25	7.5	12.5
Corrente nominal de descarga (8/20 $\mu$ s) ( $I_n$ )	kA	30	40	20	20
Máxima corrente de descarga (8/20 $\mu$ s) ( $I_{max}$ )	kA	60	60	60	60
Nível de tensão de proteção ( $U_p$ )	kV	1.5	1.5	1.5	1.5
Tempo de resposta ( $t_a$ )	ns	25	100	100	100
Proteção máxima de sobrecorrente		160 A gL/gG	—	160	160



Módulos de varistores para substituição		7P.20.8.075.0015	7P.20.8.130.0015	7P.20.8.275.0020	7P.20.8.440.0020	7P.40.8.275.0020
		Varistor	Varistor	Varistor	Varistor	Varistor + GDT
Máxima tensão de operação ( $U_C/U_{CPV}$ )	V AC/DC	75/100	130/170	275/350	440/585	275/—
Corrente nominal de descarga (8/20 $\mu$ s) ( $I_n$ )	kA	15	15	20	20	20
Máxima corrente de descarga (8/20 $\mu$ s) ( $I_{max}$ )	kA	40	40	40	40	25
Nível de tensão de proteção ( $U_p$ )	kV	0.4	0.7	1.35	1.9	1.2
Tempo de resposta ( $t_a$ )	ns	25	25	25	25	100
Proteção máxima de sobrecorrente		160 A gL/gG	160 A gL/gG	160 A gL/gG	125 A gL/gG	125 A gL/gG



Módulos de varistores para substituição		7P.20.9.375.0020	7P.20.9.500.0015	7P.20.9.750.0015
		Varistor	Varistor	Varistor
Máxima tensão contínua de operação ( $U_C/U_{CPV}$ )	V AC/DC	—/375	—/510	—/750
Corrente nominal de descarga (8/20 $\mu$ s) ( $I_n$ )	kA	20	15	15
Máxima corrente de descarga (8/20 $\mu$ s) ( $I_{max}$ )	kA	40	40	40
Nível de tensão de proteção ( $U_p$ )	kV	1.8	2	3.2
Tempo de resposta ( $t_a$ )	ns	25	25	25
Proteção máxima de sobrecorrente		—	—	—

Módulos de varistores para substituição		7P.20.1.000.0020	7P.20.1.000.9015	7P.40.1.000.0020
		Centelhador a gás	Centelhador a gás	Centelhador a gás
Máxima tensão contínua de operação ( $U_C/U_{CPV}$ )	V AC/DC	255/—	—/1020	255/—
Corrente nominal de descarga (8/20 $\mu$ s) ( $I_n$ )	kA	20	15	20
Máxima corrente de descarga (8/20 $\mu$ s) ( $I_{max}$ )	kA	40	30	40
Nível de tensão de proteção ( $U_p$ )	kV	1.5	2.5	1.5
Tempo de resposta ( $t_a$ )	ns	100	100	100
Proteção máxima de sobrecorrente		—	—	—

## Sobretensão transitória (TOV)

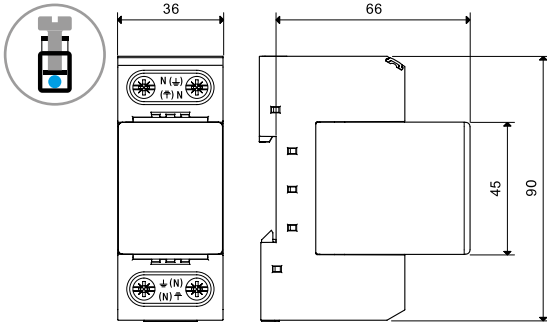
		7P.32, 7P.36, 7P.37
Sobretensão transitória 5 s L-N ( $U_{TOV}$ )	V	335
Sobretensão transitória 5 s L-PE ( $U_{TOV}$ )	V	400
Sobretensão transitória 200 ms L-PE ( $U_{TOV}$ )	V	1430



## Dimensões do produto

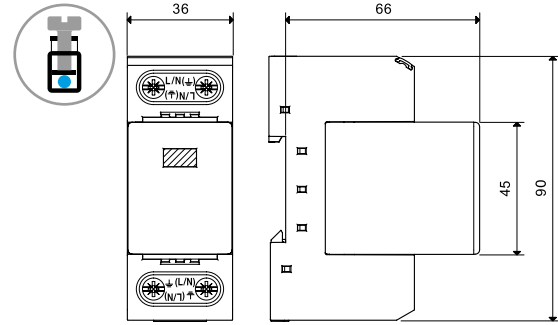
Tipo 7P.09

Conexão a parafuso



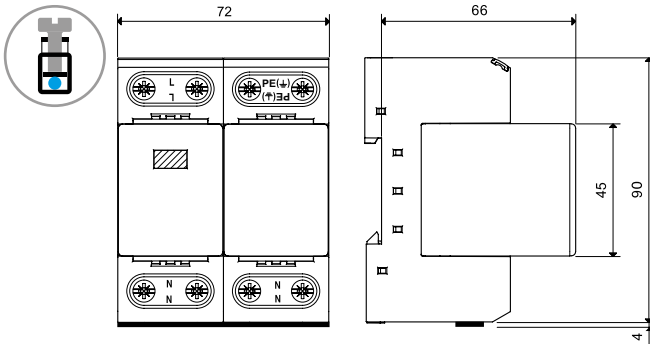
Tipo 7P.01

Conexão a parafuso



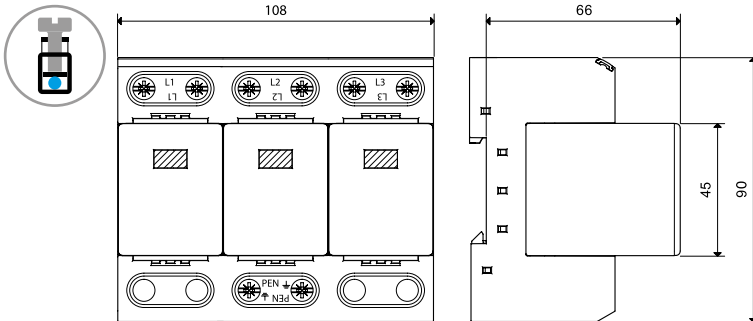
Tipo 7P.02

Conexão a parafuso



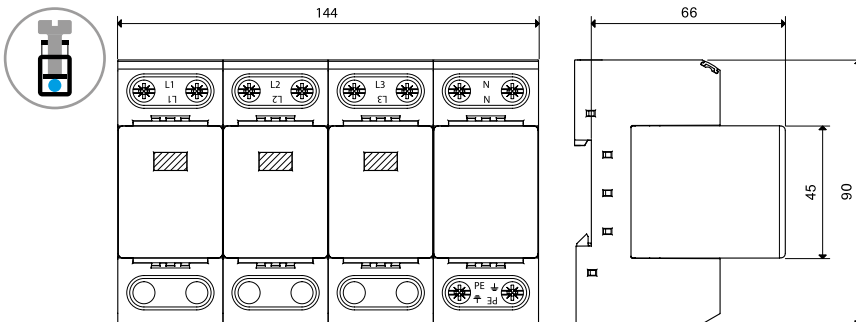
Tipo 7P.03

Conexão a parafuso



Tipo 7P.04

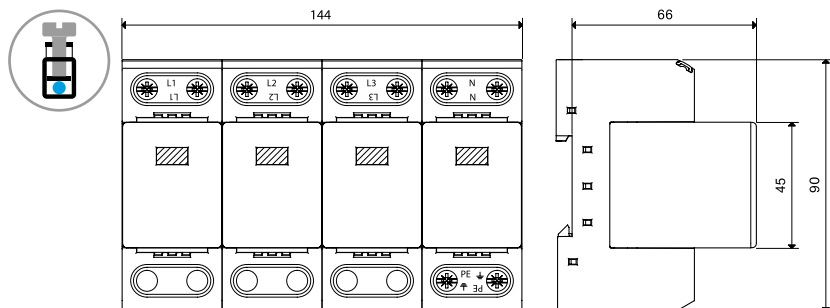
Conexão a parafuso



## Dimensões do produto

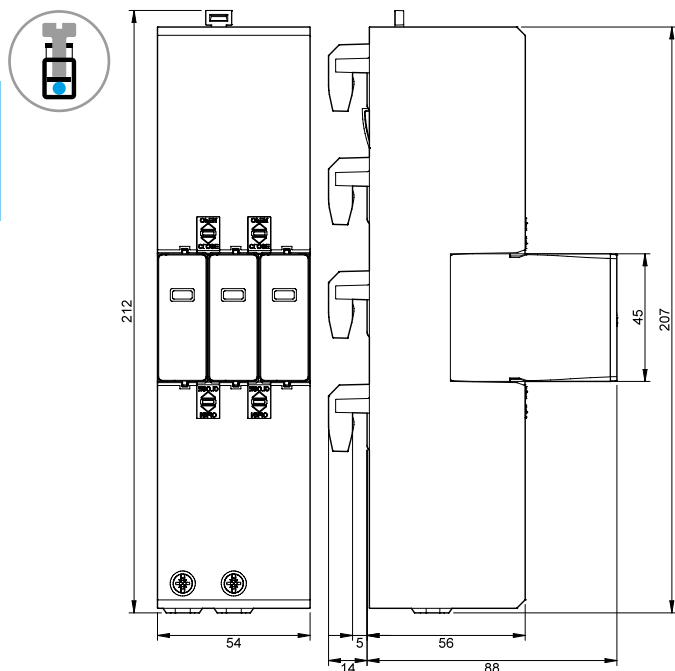
Tipo 7P.05

Conexão a parafuso



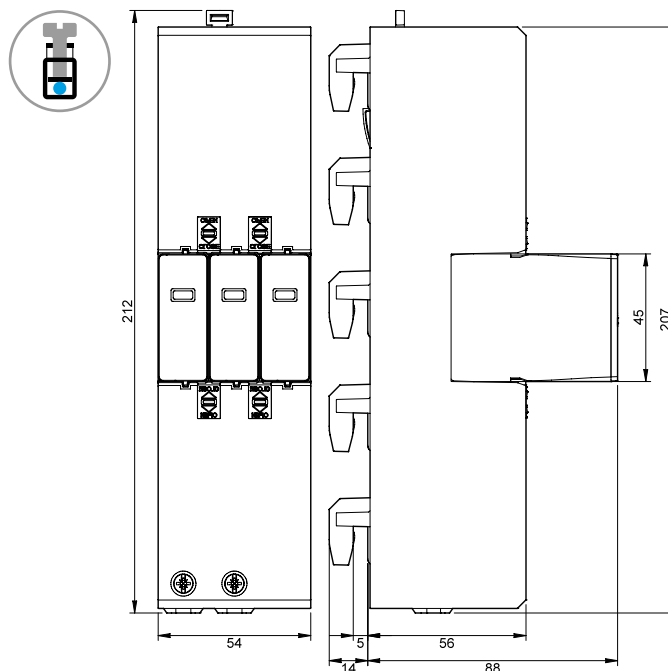
Tipo 7P.03.8.255.S0xx

Conexão a parafuso



Tipo 7P.04.8.255.S0xx

Conexão a parafuso

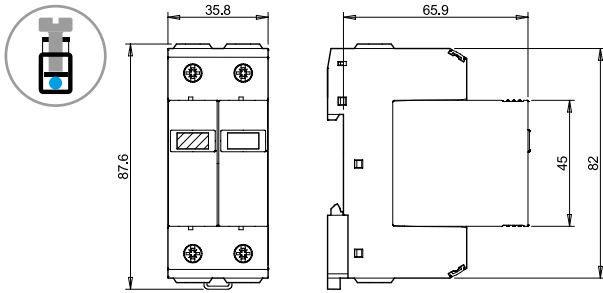


E

### Dimensões do produto

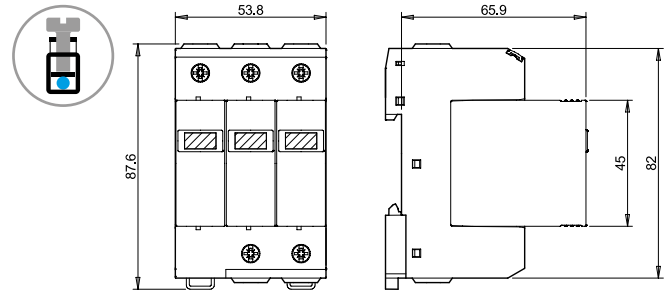
Tipo 7P.12

Conexão a parafuso



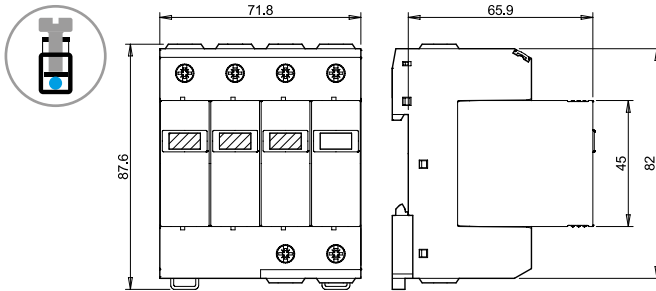
Tipo 7P.13

Conexão a parafuso



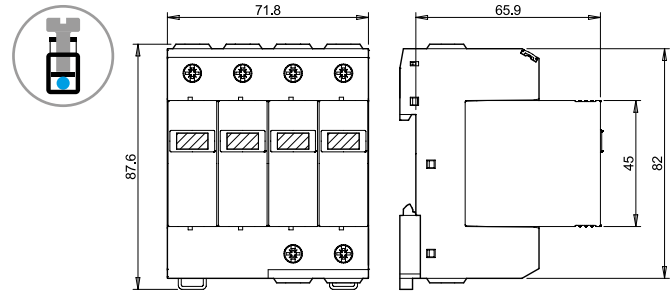
Tipo 7P.14

Conexão a parafuso



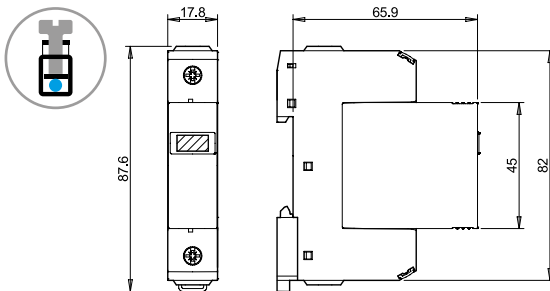
Tipo 7P.15

Conexão a parafuso



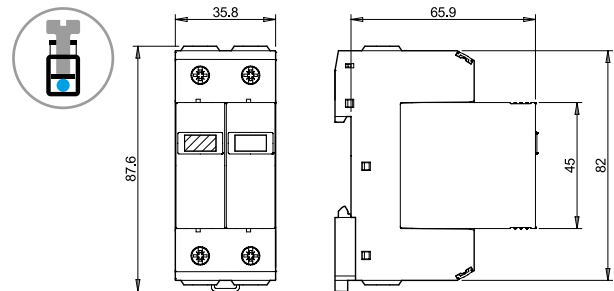
Tipo 7P.21

Conexão a parafuso



Tipo 7P.22 / 7P.27 / 7P.42

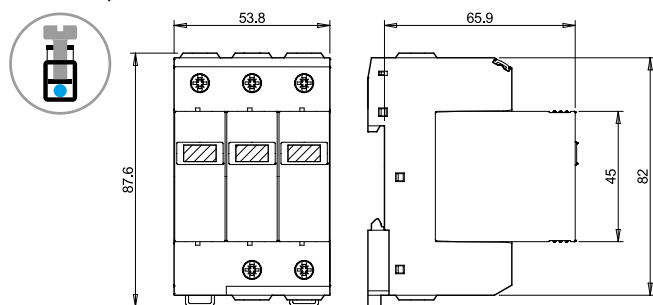
Conexão a parafuso



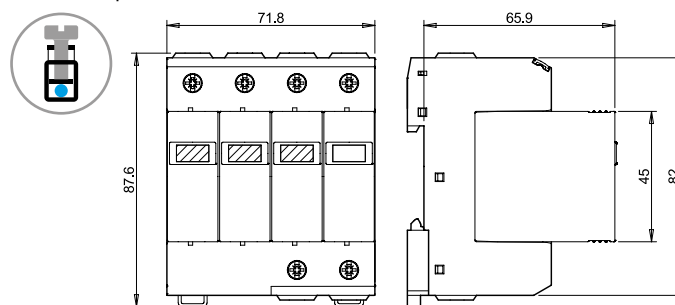
E

## Dimensões do produto

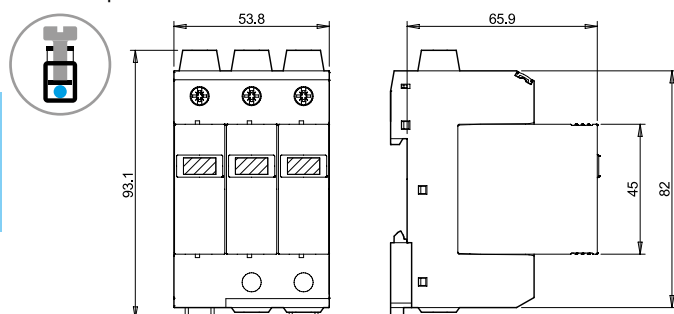
Tipo 7P.23.8 / 7P.43  
Conexão a parafuso



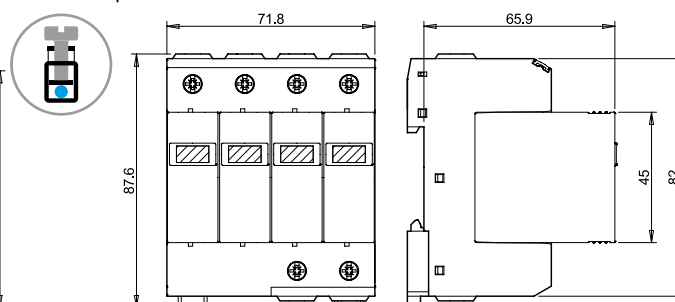
Tipo 7P.24 / 7P.44  
Conexão a parafuso



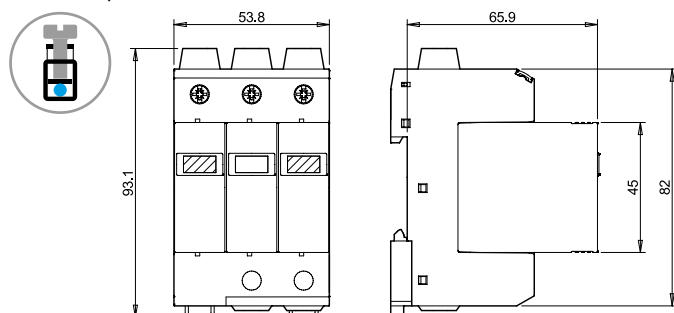
Tipo 7P.23.9  
Conexão a parafuso



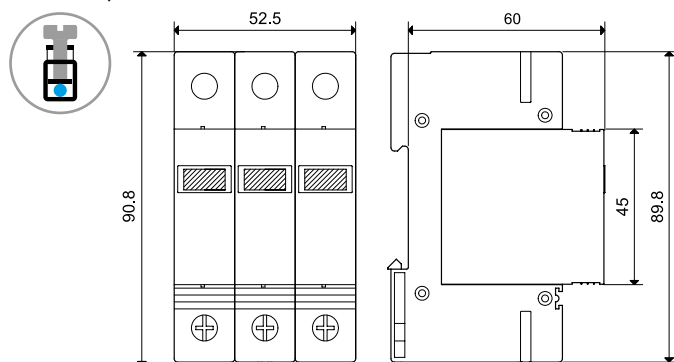
Tipo 7P.25 / 7P.45  
Conexão a parafuso



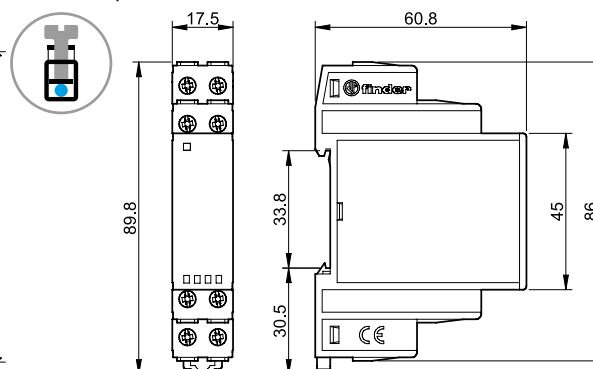
Tipo 7P.26.9.000.1015  
Conexão a parafuso



Tipo 7P.23.9.000.6020  
Conexão a parafuso

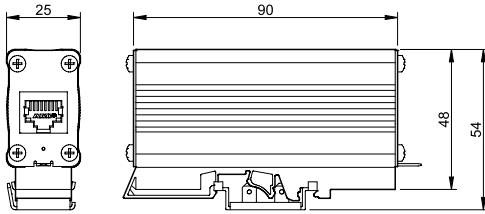


Tipo 7P.37.8.275.1003  
Conexão a parafuso

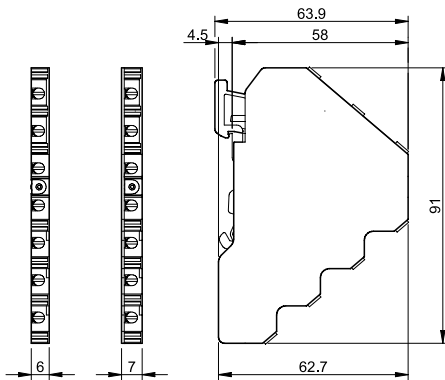


## Dimensões do produto

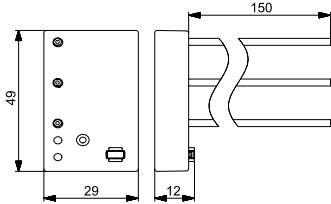
Tipo 7P.68.9.060.0600



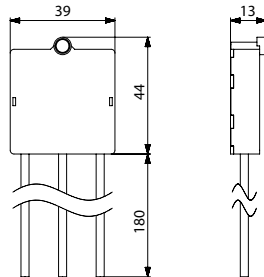
Tipo 7P.62.9.036.0005/7P.62.9.009.0485  
Conexão a parafuso



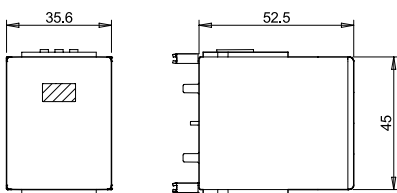
Tipo  
7P.36.8.275.2003



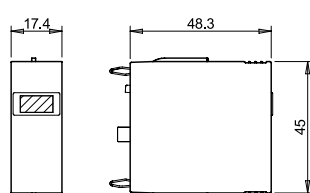
Tipo  
7P.31.8.275.0005/7P.32.8.275.0005



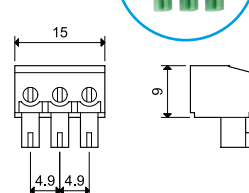
Tipo 7P.00  
Módulo substituível



Tipo 7P.10/20  
Módulo substituível

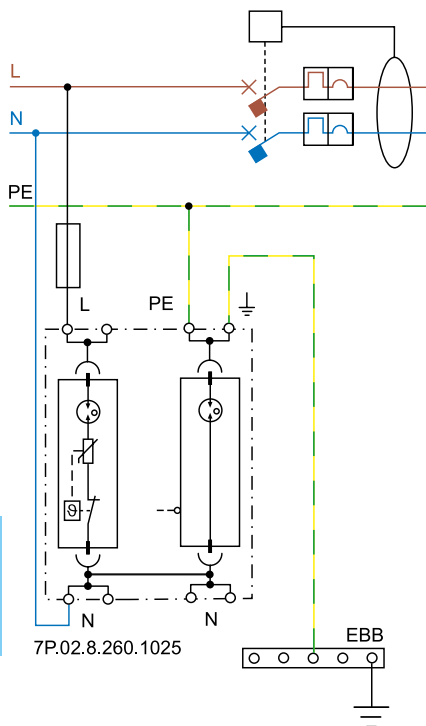


07P.01  
Conector

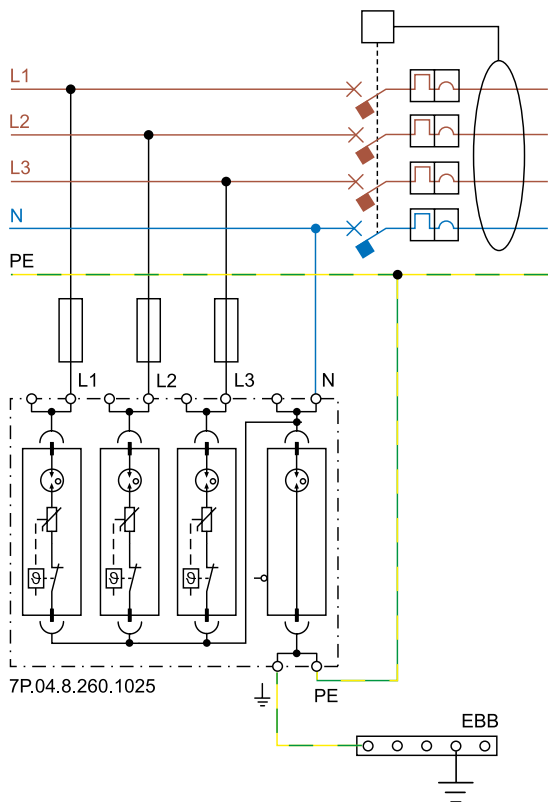


Exemplos de esquemas de instalação para DPS Tipo I-II

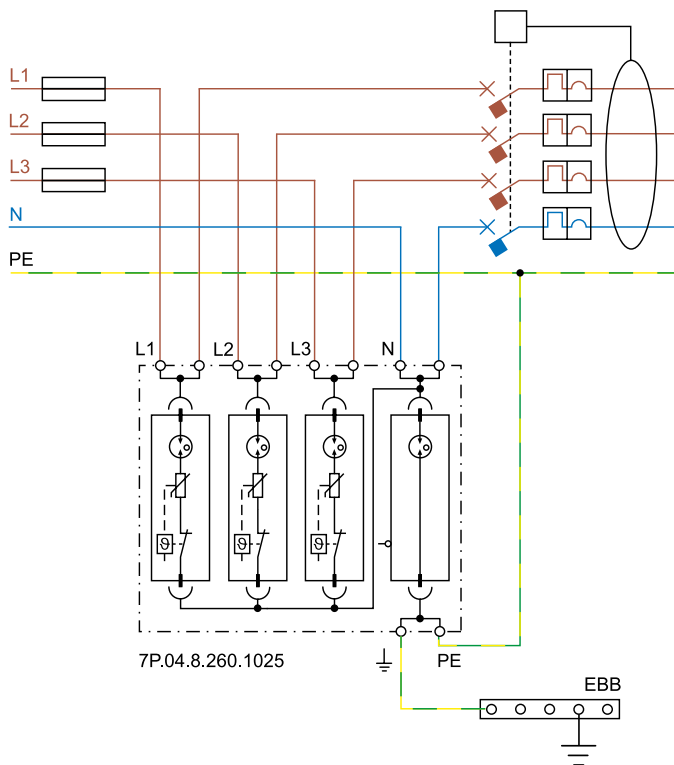
TT - SISTEMA MONOFÁSICO - DPS INSTALADO ANTES DO DR



TT - SISTEMA TRIFÁSICO - DPS INSTALADO ANTES DO DR



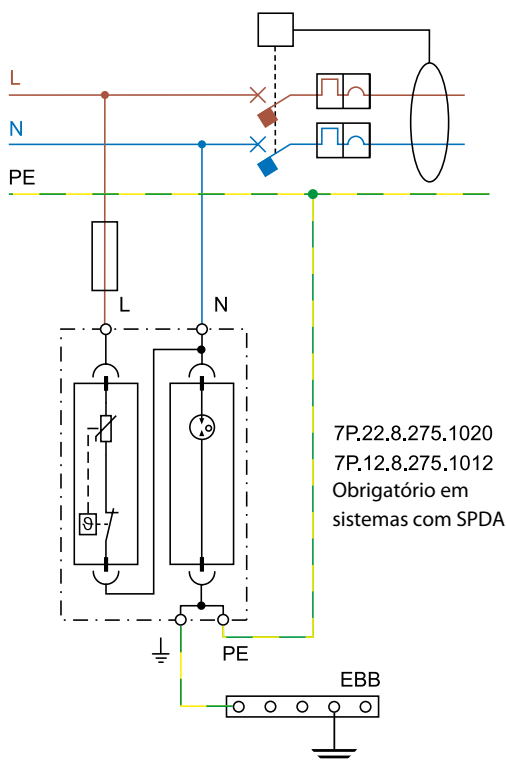
Esquema de ligação "V-shape" (fusível máx. = 125 A)



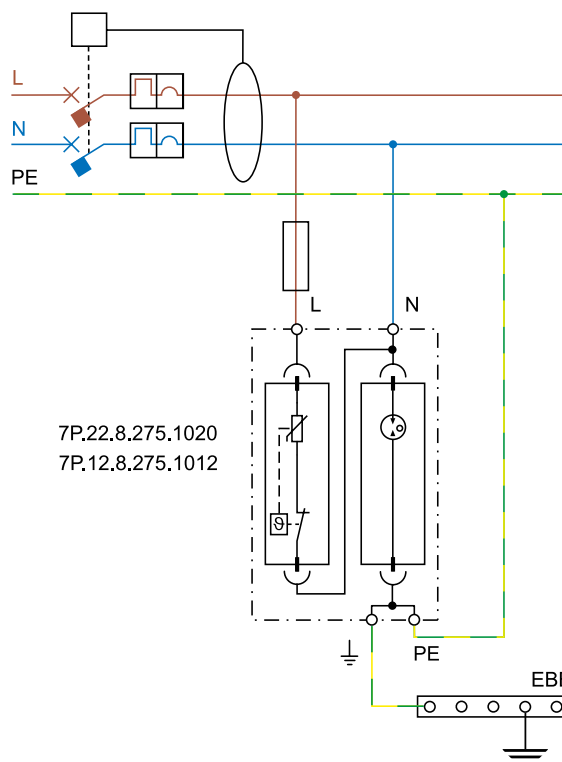


Exemplos de esquemas de instalação para DPS Tipo I+II e Tipo II - Monofásico

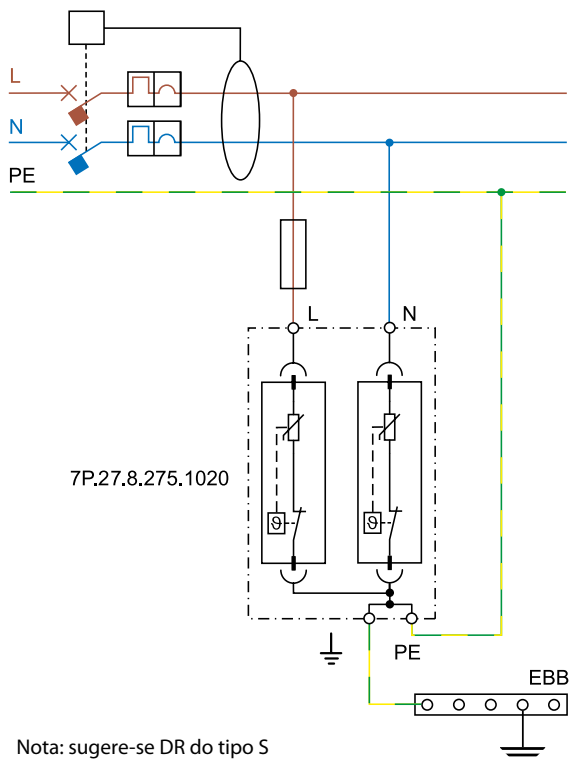
TT - SISTEMA MONOFÁSICO - DPS INSTALADO ANTES DO DR



TT ou TN-S - SISTEMA MONOFÁSICO - DPS INSTALADO DEPOIS DO DR

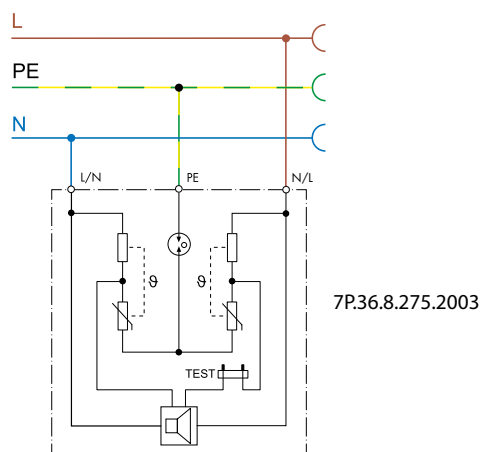


TN-S - SISTEMA MONOFÁSICO - DPS INSTALADO DEPOIS DO DR



Exemplo de esquema de instalação para DPS Tipo III

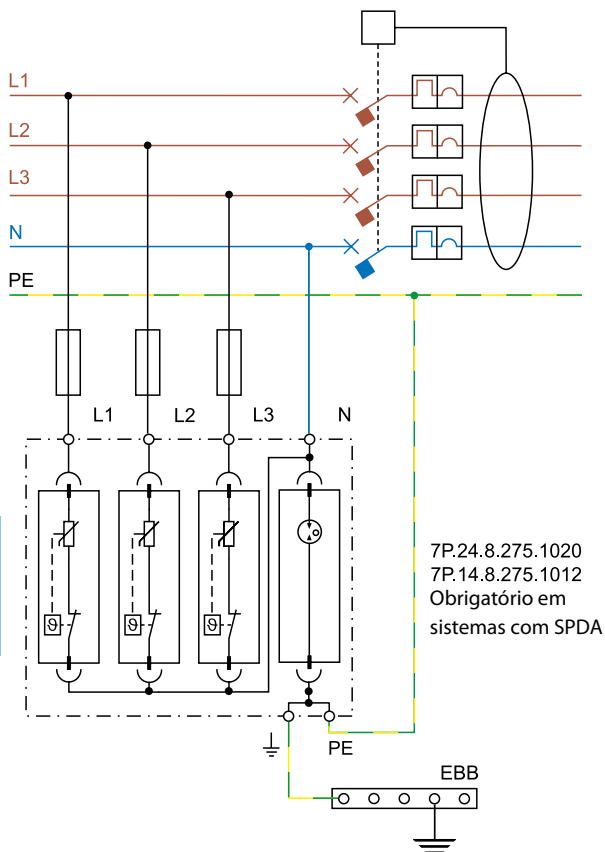
TT ou TN-S - SISTEMA MONOFÁSICO - INCORPORADO NA CAIXA DE PASSAGEM



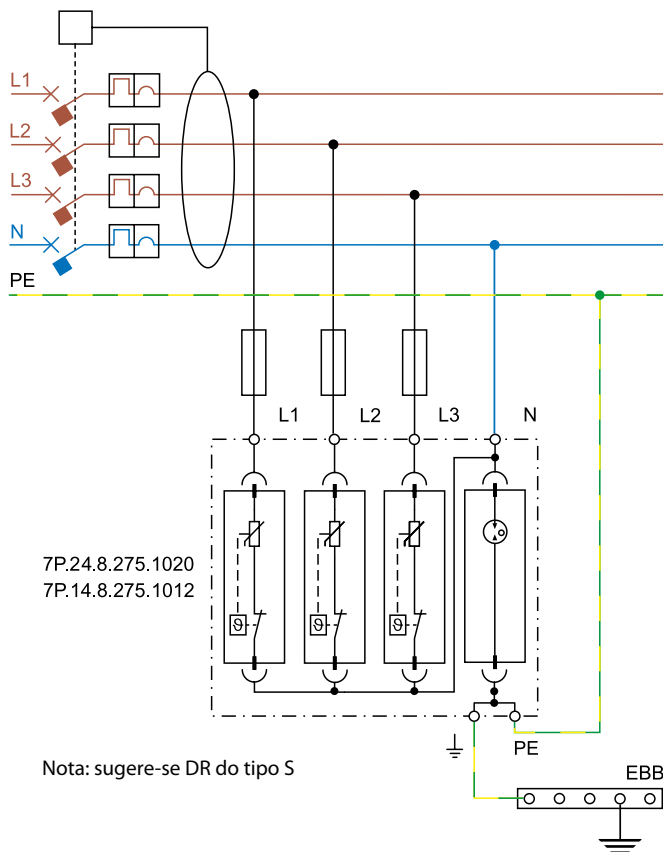
Nota: sugere-se DR do tipo S

Exemplos de esquemas de instalação para DPS Tipo I+II e Tipo II - Trifásico

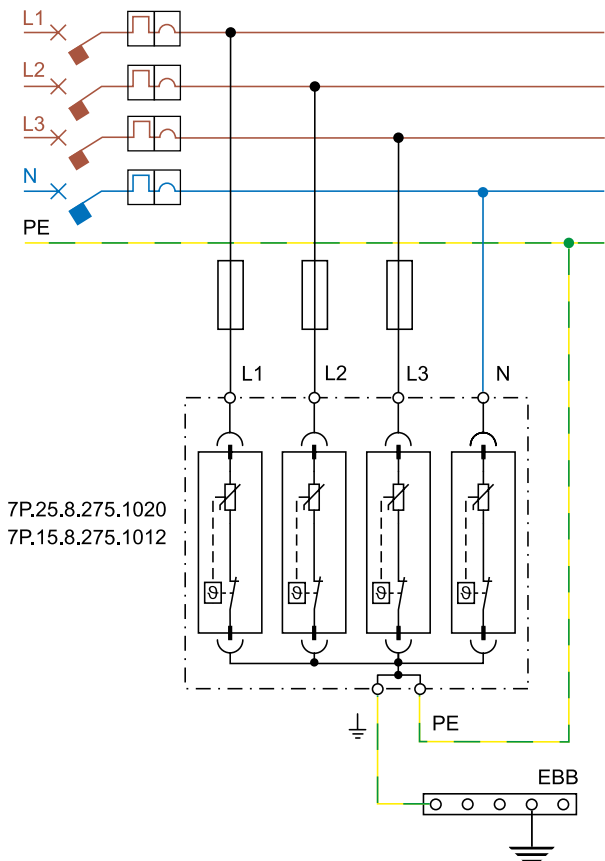
TT - SISTEMA TRIFÁSICO - DPS INSTALADO ANTES DO DR



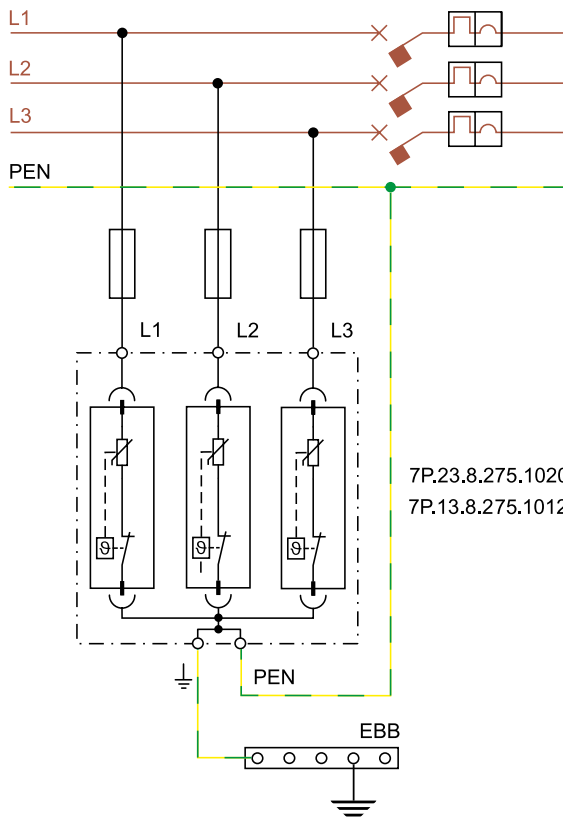
TT ou TN-S - SISTEMA TRIFÁSICO - DPS INSTALADO DEPOIS DO DR



TN-S - SISTEMA TRIFÁSICO - DPS INSTALADO DEPOIS DA PROTEÇÃO

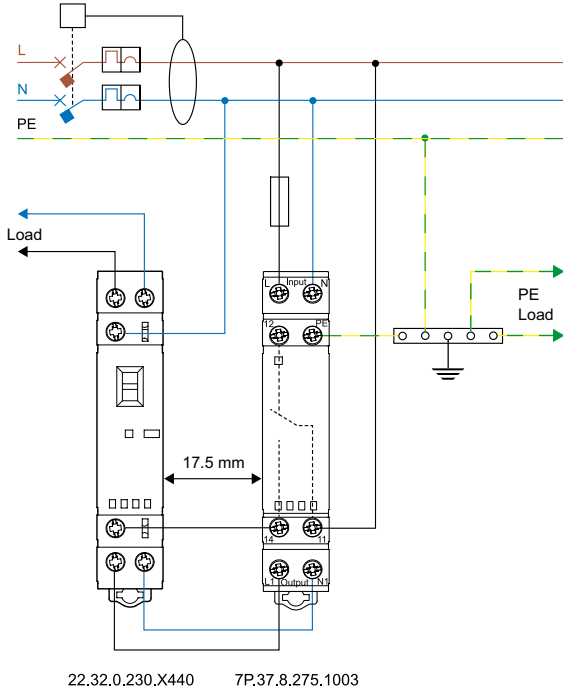


TN-C - SISTEMA TRIFÁSICO - DPS INSTALADO ANTES DA PROTEÇÃO

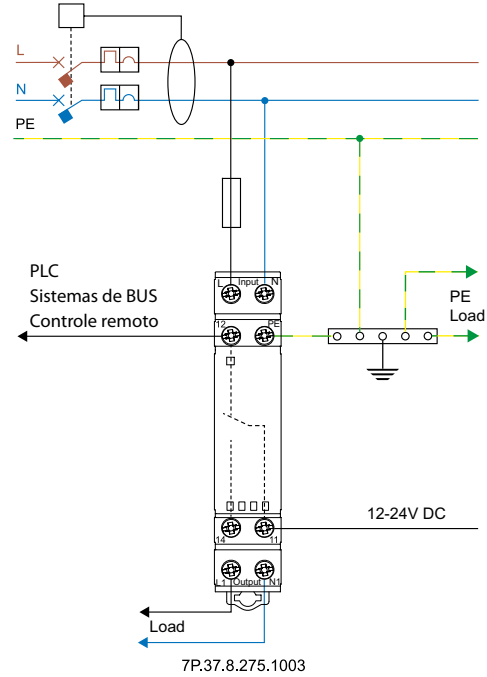


Exemplos de esquemas de instalação para DPS Tipo III - Monofásico

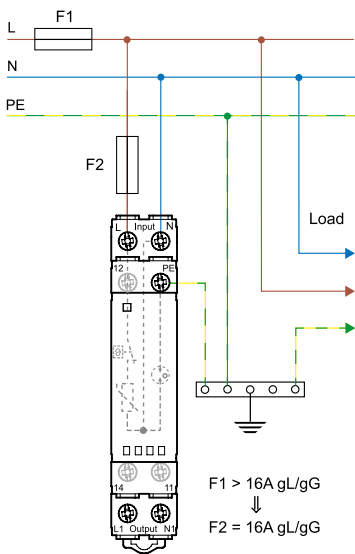
TT, TN-S - SISTEMA MONOFÁSICO - DPS INSTALADO DEPOIS DO DR  
Conexão em série



TT, TN-S - SISTEMA MONOFÁSICO - DPS INSTALADO DEPOIS DO DR  
Ligação em série + BUS

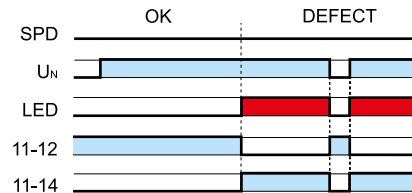


TT, TN-S - SISTEMA MONOFÁSICO: conexão em paralelo

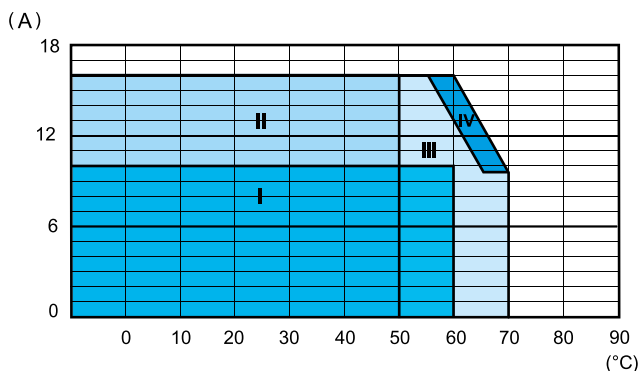


Função

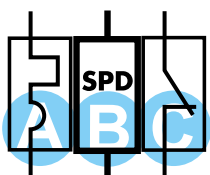
Sinalização visual LED local e sinalização remota do estado do varistor



## L7P Diagrama Temperatura/Corrente para o modelo 7P.37



## Zona I: DPS e outros componentes instalados em grupo (sem espaços intermediários)

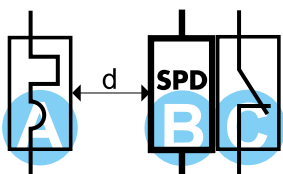


**A** MCB = B10A, C10A

**B** 7P.37.8.275.1003

**C** 22.32.0.xxx.x4x0

## Zona II: DPS distanciado, em pelo menos um lado, dos componentes que geram calor durante seu funcionamento (distância 17.5 mm)



**A** MCB = B16A, C16A

**B** 7P.37.8.275.1003

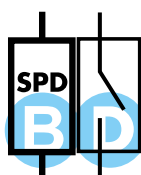
**C** 22.32.0.xxx.x4x0

**d** 17.5 mm



**A** MCB = B16A, C16A

**B** 7P.37.8.275.1003

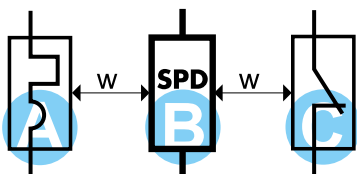


**B** 7P.37.8.275.1003

**D** 22.32.0.xxx.x3x0

22.32.0.xxx.x4x0

## Zona III: DPS distanciado, de ambos os lados, dos componentes que geram calor durante seu funcionamento (distância 20 mm)



**A** MCB = B16A, C16A

**B** 7P.37.8.275.1003

**C** 22.32.0.xxx.x4x0

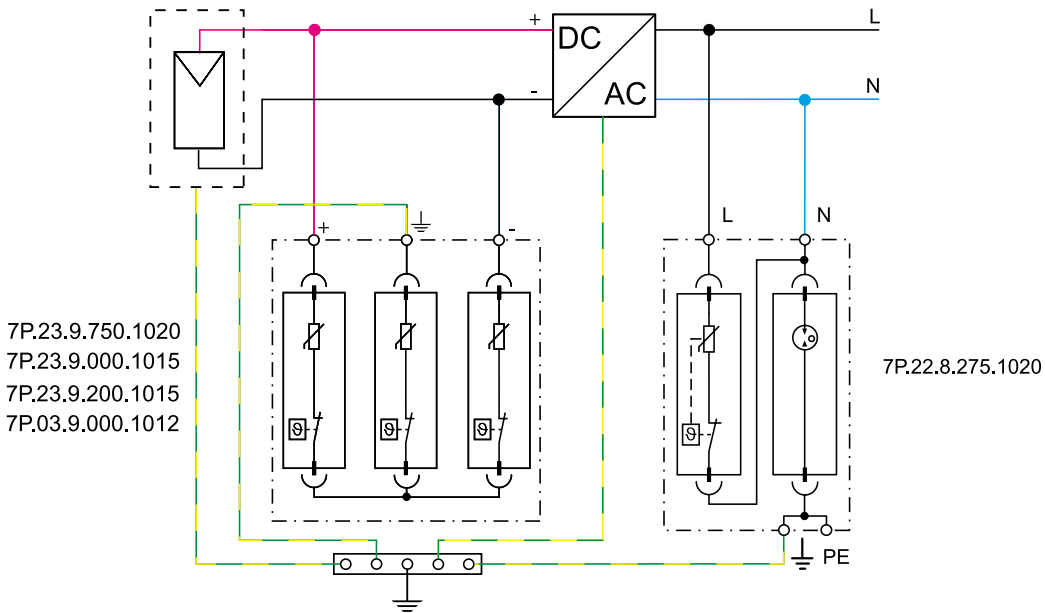
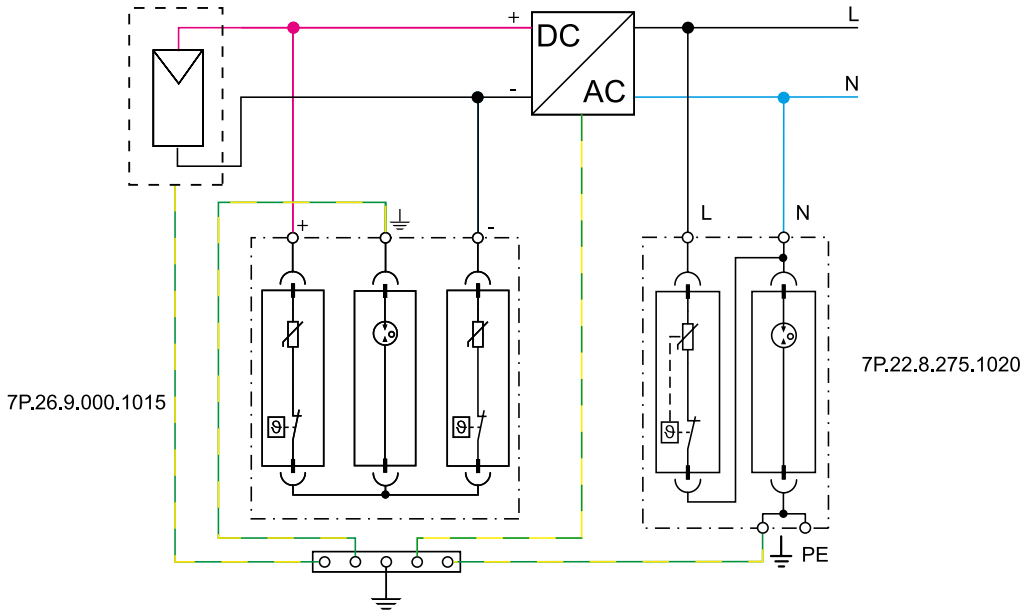
**W** 20 mm

## Zona IV: DPS instalado individualmente ao ar livre (sem uma significativa influência térmica dos componentes adjacentes)



**B** 7P.37.8.275.1003

Exemplos de esquemas de instalação - Fotovoltaico



E

## PROTEÇÃO CONTRA SURTOS DE TENSÃO

Os Dispositivos de Proteção contra Surtos (DPS) devem ser instalados em sistemas elétricos, para proteger as pessoas e máquinas de surtos que possam ocorrer nas linhas de alimentação e que podem trazer consequências desastrosas. Estes surtos podem ser provenientes da atmosfera (raios) ou originários do sistema elétrico em questão, por exemplo: abertura e fechamento de grandes cargas, curtos-circuitos ou o fechamento de grandes bancos de capacitores para correção do fator de potência. O DPS pode ser descrito como uma chave em paralelo com a alimentação do circuito elétrico que será protegido. Alimentado com sua tensão nominal (por exemplo: 230 V), o DPS se comporta como uma chave aberta, já que o mesmo possui altíssima impedância (quase infinita). No entanto, quando uma sobretensão ocorre, a sua impedância rapidamente cai para quase 0  $\Omega$ . Isto faz com que ocorra um curto-circuito na linha de alimentação e de imediato toda a corrente seja "drenada" para o aterramento elétrico do circuito. Assim, a linha de alimentação está sempre protegida enquanto o Dispositivo de Proteção contra Surtos (DPS) estiver instalado. Quando a sobretensão cessa, a impedância do DPS rapidamente sobe e o mesmo volta a se comportar com uma chave aberta.

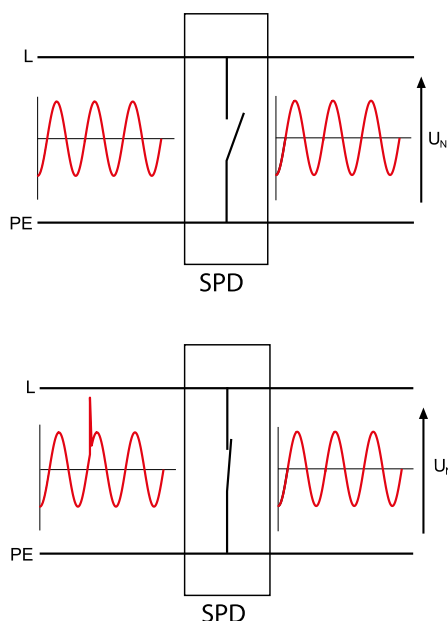


Figura 1: Operação ideal de um DPS

## Tecnologias do DPS

Os DPS da Finder utilizam um varistor ou um centelhador a gás.

**Varistor:** Pode ser considerado como uma resistência variável em que até o valor da tensão nominal possui um altíssimo valor ôhmico. Mas sua resistência rapidamente cai para zero, caso ocorra um surto de tensão. Desta forma, o varistor comporta-se como um curto circuito, facilitando a dispersão da corrente para a terra. No entanto, o varistor sofre uma degradação progressiva devido à pequena corrente de fuga que o percorre, quando alimentado em sua tensão nominal, e também devido à quantidade de vezes que intervém protegendo o circuito. A cada sobretensão que ocorre, a corrente de fuga aumenta e acelera o fim da vida útil do dispositivo, sendo esta indicada por uma sinalização mecânica que passa da cor verde para a cor vermelha no indicador frontal.

**Centelhador a gás:** É composto por dois eletrodos separados pelo ar ou por um gás. Quando um surto de tensão ocorre, um arco elétrico surge entre os dois eletrodos e uma corrente de descarga flui, assim limitando o valor da tensão em um nível baixo e constante. O arco se extingue somente quando o surto de corrente cai abaixo de um valor de cerca de 10 amperes. O gás garante valores de tensão de descarga constantes, uma vez que o arco ocorre em um ambiente protegido; sem influências de pressão, umidade ou presença de impurezas que podem estar suspensas no ar. No entanto, existe um atraso entre o fechamento do arco e o desvio do surto de corrente, dependendo da magnitude do surto de tensão original e de sua taxa de subida. Portanto, o nível de tensão de proteção pode variar, mas é garantido que seja inferior a  $U_p$ .

Componente	Símbolo	Corrente de fuga	Energia dissipada	Tempo de resposta	Característica Tensão/Corrente
Ideal		0	Elevada	Rápido	
Centelhador a gás		0	Elevada	Médio	
Varistor		Muito baixa	Média	Rápido	

Figura 2: Características dos componentes dos DPS.

## Categorias de Instalação (Sobretensão)

Na escolha de um DPS, é importante que sua tensão nominal de impulso corresponda à do equipamento a ser protegido. Isto, por sua vez, se baseia na Categoria de Instalação (Categoria de Sobretensão). As categorias de instalação são definidas pela norma IEC 60664-1 que, para um sistema de 230/400 V, prescreve:

- **Categoria de Instalação I:** 1.5 kV para equipamentos "particularmente sensíveis" (por exemplo: aparelhos eletrônicos como computadores e televisão);
- **Categoria de Instalação II:** 2.5 kV para ser usado em equipamentos de uso diário com tensão de impulso "normal" (por exemplo: eletrodomésticos, dispositivos móveis);
- **Categoria de Instalação III:** 4 kV para equipamentos que fazem parte da instalação fixa (por exemplo: quadros de distribuição, disjuntores ou painéis elétricos);
- **Categoria de Instalação IV:** 6 kV para equipamentos instalados na fonte de alimentação ou próximos a ela (por exemplo: medidores de energia).

## Zonas de proteção contra raios e considerações para instalação

As normas técnicas definem as diversas zonas de proteção contra raios, sendo as mesmas classificadas pelas letras LPZ (Lightning Protection Zones), seguidas por um número apropriado:

- LPZ 0A: Área externa, onde é possível a queda direta de um raio e existe a possibilidade de exposição total ao campo eletromagnético induzido pela descarga.
- LPZ 0B: Área externa, mas sob um para-raios que oferece proteção contra a queda direta de raios. Com total exposição aos campos eletromagnéticos induzidos.
- LPZ 1: Área interna de um edifício, portanto, protegida da queda direta de raios. O campo eletromagnético será atenuado, em função do grau de proteção do edifício. Este tipo de zona deve ser protegida por um DPS Tipo I, na região da fronteira com a zona LPZ 0A ou 0B.
- LPZ 2: Uma área, tipicamente uma sala, onde o raio já teve sua energia limitada por dispositivos de proteção anteriores. Esta zona tem de ser protegida por DPS Tipo II, na região da fronteira com a zona LPZ 1.
- LPZ 3: Uma área interna, normalmente de uma sala, onde o raio já teve sua energia limitada por dispositivos de proteção anteriores (tipicamente conectado em um ponto de tomada ou no interior de um painel elétrico).

Esta zona tem de ser protegida por DPS Tipo III, na região da fronteira com a zona LPZ 2. Na Figura 3 é mostrada a transição de uma zona de proteção para a próxima através da instalação de um DPS. O DPS Tipo I deve ser instalado a montante do sistema, no ponto de entrada da energia. Como alternativa, é possível utilizar o DPS Tipo I+II. O condutor de aterramento deve ter uma secção mínima de 6 mm<sup>2</sup> para o DPS Tipo I, de 4 mm<sup>2</sup> para o DPS Tipo II e de 1.5 mm<sup>2</sup> para o DPS Tipo III (se o edifício tiver SPDA, deve-se usar a CEI 81-10/4 como referência para o correto dimensionamento dos cabos).

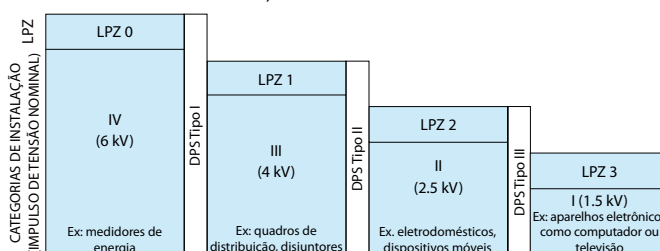


Figura 3: Relação entre zonas de proteção, categorias de instalação e tipos de DPS

**Valores nominais e características comuns para todos DPS**

**Máxima tensão contínua de operação [U<sub>c</sub>]:** Indica o valor máximo de tensão em que é garantido que o DPS estará como um "interruptor aberto". Esta tensão é normalmente menor ou igual à tensão nominal (U<sub>N</sub>) +10%. Para o DPS da Finder, a U<sub>c</sub> é especificada como sendo de 275 V.

**Nível de tensão de proteção [U<sub>p</sub>]:** Indica o nível máximo de tensão que permanece sobre o DPS durante a sua intervenção. Por exemplo, para o DPS Tipo II da Finder, isto significa que uma sobretensão de 4 kV será limitada pelo DPS até à tensão máxima de 1.2 kV. Sendo assim, os equipamentos eletrônicos (tais como, computador, televisão, etc.) estarão protegidos, uma vez que a sua proteção interna suportará tensões U<sub>p</sub> de até 1.5 kV.

Para melhor compreender este conceito, imagine que o DPS é composto por um interruptor e uma baixa resistência em série. No caso de uma sobretensão, o interruptor fecha-se e toda a corrente passa pela resistência. Segundo a lei de Ohm, a tensão sobre uma resistência será igual a esta resistência multiplicada pela corrente que a atravessa (V = R x I) e limitada a < U<sub>p</sub>.

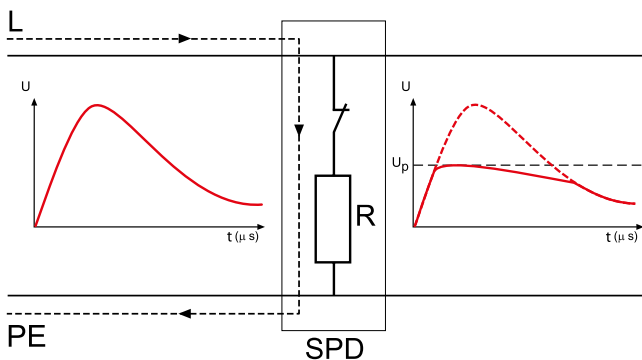


Figura 4: Limitação da sobretensão

**À prova de curto-circuito:** Outra característica, normalmente não indicada no produto, mas muito importante para a sua correta instalação é a sua resistência a curto-circuito com proteção máxima de sobrecorrente. Esta corresponde à máxima corrente de curto-circuito que o DPS está apto a suportar caso seja instalada uma proteção adicional, como um fusível com valor de acordo com o indicado nas especificações do DPS. Consequentemente, a corrente máxima de curto-circuito da instalação no ponto de conexão do DPS não poderá exceder o valor indicado.

**Dados de identificação para um DPS Tipo I**

Os DPS Tipo I devem ser instalados logo no início do sistema de alimentação, ou seja, no ponto de entrega de energia. O DPS protege as instalações e pessoas do risco de incidência direta de um raio (fogo e morte) e possui as seguintes características:

**Corrente de impulso [I<sub>imp</sub>10/350]:** I<sub>imp</sub> indica o valor de pico do impulso de uma forma de onda de corrente de 10/350 μs. Esta onda é usada para simular uma descarga atmosférica e também para testar o desempenho dos DPS Tipo I.

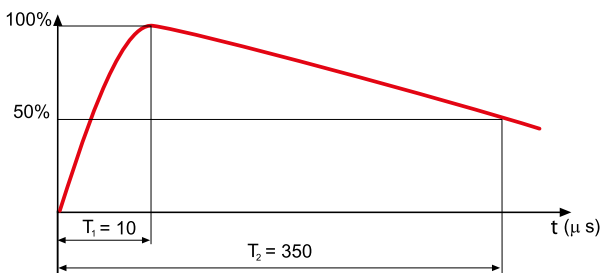


Figura 5: Forma de onda de corrente de 10/350 μs

Comparando-se às ondas das Figuras 5 e 6, é possível observar que há muito mais energia sendo controlada pelo DPS Tipo I.

**Corrente nominal de descarga [I<sub>n</sub>8/20]:** O valor de pico da corrente (e a forma de onda) que percorre o DPS, sob as condições da norma EN 62305, para representar a corrente de surto resultante das tensões induzidas por raios nas linhas elétricas.

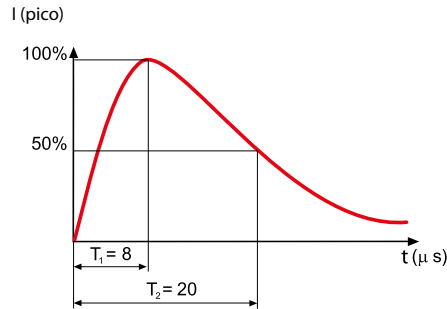


Figura 6: Forma de onda de corrente 8/20 μs

**Dados de identificação para um DPS Tipo II**

Os DPS Tipo II são usados para eliminar todas as sobretensões dos circuitos de alimentação que não estão associadas ao impacto direto do raio. Os DPS Tipo II são instalados após os DPS Tipo I ou Tipo I+II (a uma distância mínima de 1 m). São utilizados para proteger máquinas e ferramentas conectadas à terra e assim reduzir o risco de perdas materiais.

As características dos DPS Tipo II são:

**Corrente nominal de descarga [I<sub>n</sub>8/20]:** O valor de pico da corrente (e a forma de onda) que percorre o DPS, sob as condições da norma EN 62305, para representar a corrente de surto resultante das tensões induzidas por raios nas linhas elétricas.

**Máxima corrente de descarga [I<sub>max</sub>8/20]:** Valor de pico da corrente máxima de uma forma de onda de 8/20 μs que o DPS pode suportar ao menos uma vez sem se romper.

**Dados de identificação para um DPS Tipo III**

Os DPS Tipo III são utilizados para proteger os equipamentos finais de uma linha contra sobretensões induzidas.

Podem ser instalados em redes de alimentação onde já existem DPS Tipo I e/ou Tipo II. Podem ser instaladas em tomadas fixas ou móveis e se caracterizam pelos seguintes parâmetros:

**U<sub>oc</sub>:** Tensão de teste. Isto corresponde ao valor de pico da tensão em vazio do gerador de prova do tipo combinado; tem uma forma de onda de 1.2/50 μs (Figura 7) e é capaz de entregar simultaneamente uma forma de onda de corrente de 8/20 μs (Figura 6).

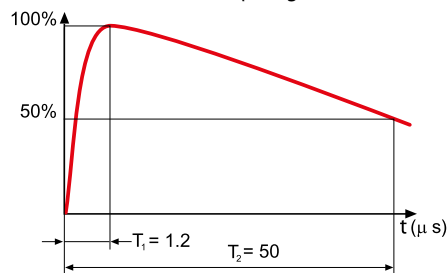
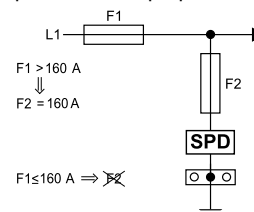


Figura 7: Forma de onda de corrente de 1.2/50 μs

**Sugestão de ligação**

A ligação correta do DPS exige uma conexão direta e o mais próximo possível com a barra de equipotencialização local do aterramento elétrico, a qual se conecta os condutores PE dos equipamentos a serem protegidos. A partir da barra de equipotencialização local, existe uma conexão ao EBB. Os condutores de fase permanecem apropriados a carga.





Recomenda-se promover proteção contra curto-circuitos ao DPS, sendo esta feita por dispositivos de proteção de sobrecorrente (fusíveis tipo gL/gG).

Em aplicações AC se os dispositivos de proteção de sobrecorrente F1 (que fazem parte da instalação) tiverem um valor menor ou igual ao valor máximo recomendado para os dispositivos de proteção do DPS, então o F2 (fusível de back-up) pode ser omitido.

7P.0X:

Se  $F1 > 250\text{ A}$ , F2 terá de ser de 250 A

Se  $F1 \leq 250\text{ A}$ , F2 pode ser omitido

7P.1X, 7P.2X:

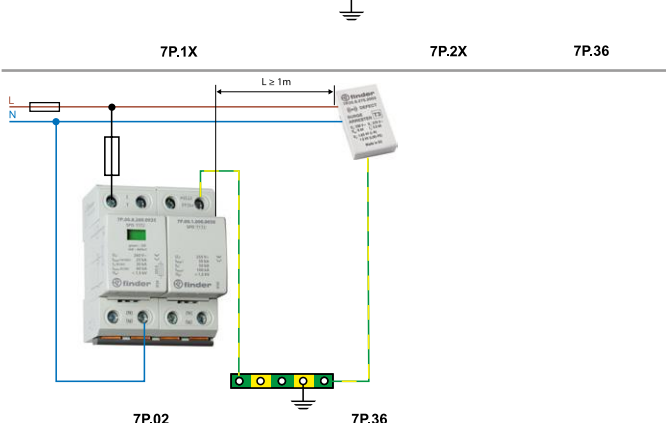
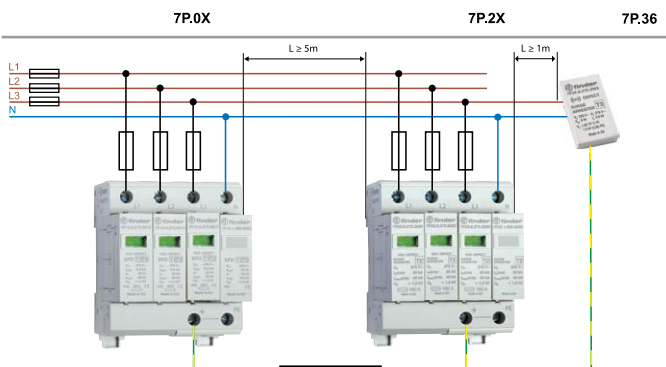
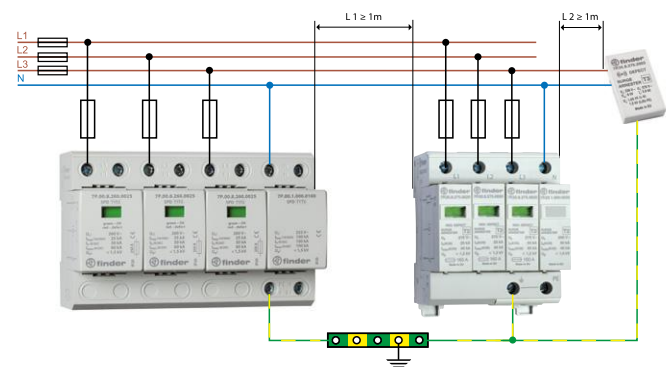
Se  $F1 > 160\text{ A}$ , F2 terá de ser de 160 A

Se  $F1 \leq 160\text{ A}$ , F2 pode ser omitido

Para aplicações DC, o fusível de backup deve sempre ser usado.

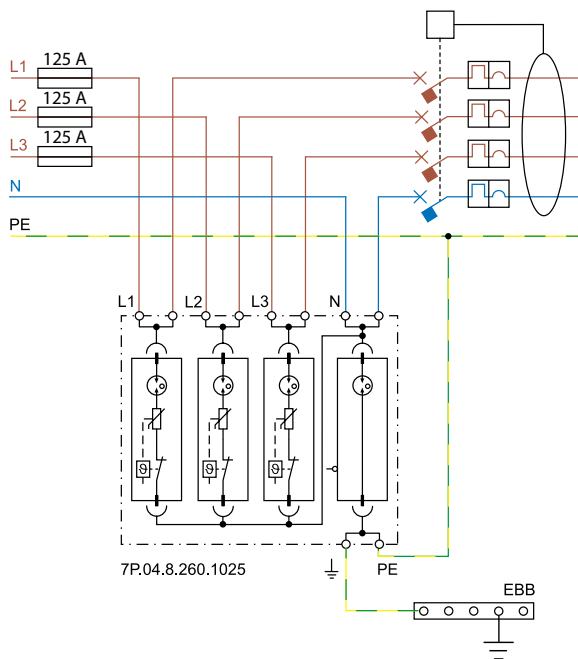
### Coordenação de DPS

Uma ótima proteção contra surtos requer uma cascata de DPS, chamada coordenação. A coordenação tem o objetivo de dividir a energia associada ao surto entre os DPS e é obtida através da introdução de uma impedância ao surto entre os DPS e é obtida através da introdução de uma impedância de valor adequado entre eles ou, de maneira alternativa, com conexões através de cabos restritos ao comprimento mínimo indicado nas figuras abaixo, a fim de utilizar a impedância do próprio condutor.



### Conexão em série (V-shape)

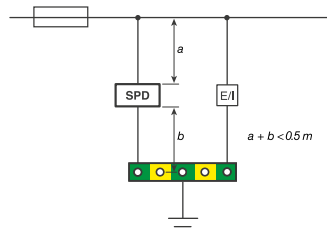
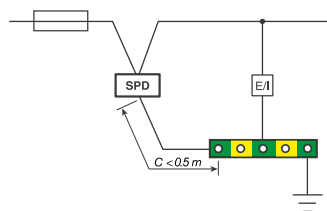
A ligação em Série (V-shape) permite aumentar a eficácia de proteção, eliminando a contribuição da tensão induzida pelos condutores de ligação do DPS durante a drenagem da sobrecorrente. O limite de corrente nominal do sistema, neste tipo de instalação é dado pelo valor máximo que o terminal duplo do DPS suporta, no caso da Série 7P é limitado a 125A.



Para sistemas em que a corrente nominal exceda 125 A, é necessário ligar o DPS em paralelo com o equipamento (T-shape).

### Cabos de conexão

Independente do tipo de ligação, em série (V-shape) ou em paralelo (T-shape), deve-se ter atenção para que o comprimento e a secção mínima dos cabos que se conectam ao DPS estejam de acordo com a informação em baixo (IEC 60634-5-534):



A secção dos condutores de ligação (cobre) não deve ser inferior a:

DPS Tipo I: 16 mm<sup>2</sup> se sujeito a uma significativa corrente de descarga, 6 mm<sup>2</sup> em caso contrário

DPS Tipo II: 6 mm<sup>2</sup>

DPS Tipo III: 1.5 mm<sup>2</sup>

PROTEÇÃO CONTRA RAIOS EM SISTEMAS FOTOVOLTAICOS (FV)

Definição

**Tensão FV [ $U_{OCSTC}$ ]:** Tensão de circuito aberto medida, em condições de prova normalizada, em um módulo fotovoltaico, uma string fotovoltaica, um conjunto de painéis fotovoltaicos, um gerador fotovoltaico, ou no lado DC do inversor fotovoltaico. prEN 50539-12.

**Corrente de curto circuito [ $I_{SCSTC}$ ]:** Corrente de curto circuito medida, em condições de prova normalizada, em um módulo fotovoltaico, uma string fotovoltaica, um conjunto de painéis fotovoltaicos, um gerador fotovoltaico, ou um inversor fotovoltaico. prEN 50539-12.

**Tensão máxima contínua do DPS [ $U_{CPV}$ ]:** Deve ser superior ou igual a 1.2 vezes a  $U_{OCSTC}$  em todas as condições de radiação e temperatura ambiente. prEN 50539-11, prEN 50539-12.

**[ $I_{SCPV}$ ]:** Máxima corrente de curto circuito suposta no sistema de alimentação para o qual o DPS e os disjuntores foram dimensionados. EN 50539-11.

Instalação do sistema

As instalações fotovoltaicas, geralmente, se localizam no exterior dos edifícios e podem ser submetidas a impactos diretos e indiretos das descargas atmosféricas.

A instalação de painéis fotovoltaicos sobre a cobertura do edifício não aumenta o risco de um impacto direto de um raio, no entanto, a única proteção eficaz contra o impacto direto é o SPDA.

Os efeitos do impacto indireto podem ser atenuados com eficácia pelo uso de Dispositivos de Proteção contra Surtos (DPS) apropriados. O impacto indireto ocorre quando o raio atinge as proximidades da estrutura e, por indução, surge nos condutores do sistema uma sobretensão perigosa para as pessoas e os equipamentos. Os cabos em DC de um sistema FV podem estar expostos a elevadas interferências conduzidas e irradiadas, causadas pelas correntes do raio. Além disso, as sobretensões nas instalações fotovoltaicas não são apenas de origem atmosférica. Também deve-se considerar as sobretensões causadas por manobras na rede elétrica, conectada a jusante. Estas sobretensões podem danificar inversores e painéis: o que explica a necessidade de proteger os lados DC e AC do inversor.

Sistema fotovoltaico em edifícios sem SPDA (sistema de proteção contra descargas atmosféricas)

A figura 10 mostra, como exemplo, um sistema fotovoltaico simplificado, instalado em um edifício sem SPDA. Neste tipo de instalação, deve-se prever a proteção contra raios nos seguintes pontos da instalação:

- Entrada DC do inversor
- Saída AC do inversor
- Rede de alimentação de baixa tensão

Na entrada DC do inversor, são instalados DPS específicos para sistemas fotovoltaicos, segundo a tensão do campo fotovoltaico. Na saída AC do inversor, são instalados DPS de Tipo II de acordo com o tipo de sistema. No ponto de conexão com a entrada de energia de baixa tensão, também se instalam DPS Tipo II, de acordo com o tipo de sistema (TT,TN). Em sistemas mais complexos, pode ser necessário introduzir DPS adicionais. No "lado DC": se a distância entre o inversor e os módulos fotovoltaicos superar os 10 m, é conveniente replicar e instalar o DPS o mais próximo possível dos módulos fotovoltaicos.

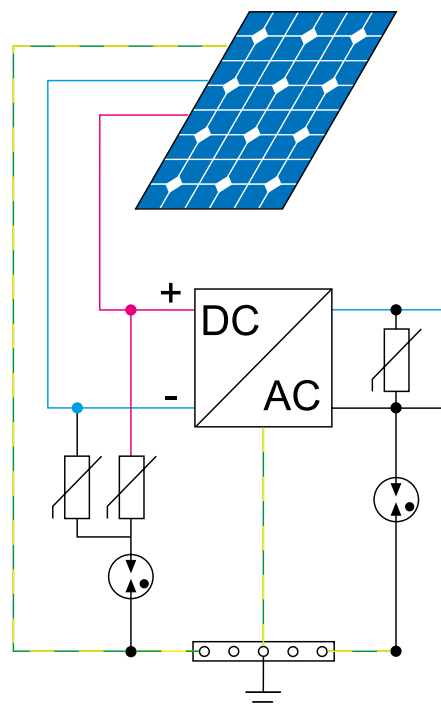


Figura 10: Esquema simplificado de uma instalação fotovoltaica instalada sobre um edifício sem SPDA, protegido pelo lado DC com DPS com  $U_{OCSTC} = 420 V$ , e pelo lado AC com um 7P.22 específico para sistemas de aterramento TT.

Sistema fotovoltaico em edifícios com SPDA (Sistema de proteção contra descargas atmosféricas)

Neste caso, é aconselhável instalar os painéis fotovoltaicos em uma área protegida pelo SPDA.

Também é necessário ter um bom sistema de equipotencialização contra raios, que deve estar instalado o mais próximo da entrada de energia da estrutura. O SPDA, os DPS e todas as partes metálicas devem estar conectadas a este sistema de equipotencialização.

A proteção do lado DC varia em função da distância de segurança (se recomenda a leitura do guia 50539-12:12-2012).

Deve-se notar que a norma EN 62305 obriga a instalação de um DPS Tipo I no ponto de entrada de energia AC, independente se o edifício possuir SPDA (com ou sem painéis solares).

### Proteção de fusíveis do DPS

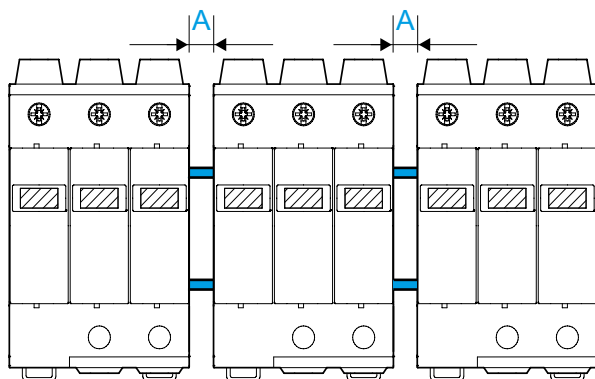
Conforme a prEN 50539-11:2010, os DPS da Finder possuem integrado um elemento térmico capaz de desconectar com segurança o varistor gasto ou danificado, até o valor de corrente de curto-circuito ser igual ao valor de corrente de curto-circuito indicado em ( $I_{scpv}$ ), como especificado nas características gerais.

Certifique-se de que a corrente de curto circuito seja  $I_{sc} < I_{scpv}$ .

Certifique-se de que a corrente de curto circuito seja  $I_{sc} < I_{scpv}$ . Caso contrário, aumente o número de conexões.

### Distância de isolamento e cabeamento

Para estar em conformidade com a prEN 50539-11, deve-se respeitar as distâncias mínimas de isolamento e seção transversal do cabeamento.



Distância de isolamento	Seção mínima de cabeamento [mm <sup>2</sup> ]		
	A [mm]	Polo +/-	Terra
$U_{CPV}(SPD) \geq 1.2 \times U_{OCSTC}$			
750 V DC	5	4	6
1000 V DC	5	4	6
1200 V DC	7	4	6