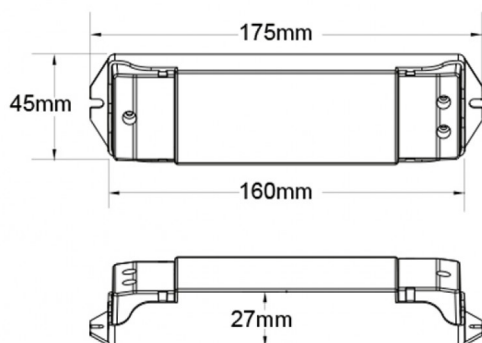


DIMMER 230V | Para Fita LED 230V

LDP-435-045-9



Imagem técnica



Dimmer RF 2.4GHz de 3 canais para Fita LED 230V, permite controlar no máximo 50 metros de fita.

Compatível com comando RF 2.4GHz de cor única, duas cores e RGB.

Aceita até 10 comandos e sincroniza com múltiplos controladores.

Função de transmissão automática: o dimmer transmite automaticamente o sinal para outro dimmer a uma distância até 30m (sem barreiras).

Caraterísticas técnicas

| INPUT & OUTPUT | |
|----------------------------|---------------------|
| Input: | AC110-240V |
| Corrente Input: | 3.2A |
| Output: | 3 x (110-240)VDC |
| Corrente Output: | 3CH, 1A/CH |
| Potência Output: | 3 x (110-240)W |
| DIMMING | |
| Sinal Input: | RF 2.4GHz |
| Distância de Controlo: | 30m (sem barreiras) |
| Nível de Dimming: | 4096 níveis |
| Dimming Range: | 0-100% |
| Curva de Dimming: | Logarítmico |
| Frequência PWM: | 2KHz |
| AMBIENTE & DIMENSÕES | |
| Ta: | -30°C ~ +55°C |
| Índice de Proteção: | IP20 |
| Dimensões: | 175mm x 45mm x 27mm |
| GARANTIA & CERTIFICAÇÃO | |
| Garantia: | 3 anos |
| Standard EMC: | EN301 489, EN 62479 |
| Standard de Segurança LVD: | EN60950 |

| | |
|----------------------|-------------------|
| Diretiva RED: | EN300 328 |
| Certificação: | CE, EMC, LVD, RED |
