

## Quadros de distribuição IP65, entrada de cabos através de membranas elásticas integradas



### KV 8103

- 3 módulos 1 x 3 x 18 mm
- Sem ligadores T/N

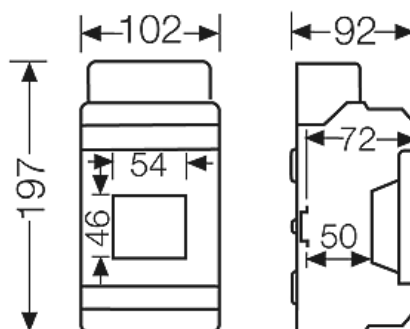


- 1 fila
- Ligadores T/N a encomendar separadamente
- Para a instalação de equipamento em calha DIN, de 35 mm de largura
- Com tampa transparente
- Consultar a secção acessórios para fechaduras e conjuntos de selagem
- Com cobertura para entrada de cabos
- Com máscaras para ocultar módulos não utilizados
- Entrada de cabos através de membranas elásticas integradas
- Índice de proteção: IP 65
- Cor: cinzento, RAL 7035

Tensão nominal de isolamento	$U_i = 400 \text{ V a.c.}$
Capacidade de dissipação de energia	$P_{de} = 10 \text{ watts a } 30 \text{ K, em conformidade com a EN 60670-24}$
classe de protecção	II
Material	termoplástico poliestireno PS
Largura:	102 mm
Altura:	197 mm
Profundidade:	92 mm
Peso:	0,414 kg

### Desenho Técnico

Desenho cotado



Quadros de distribuição IP65, entrada de cabos através de membranas elásticas integradas

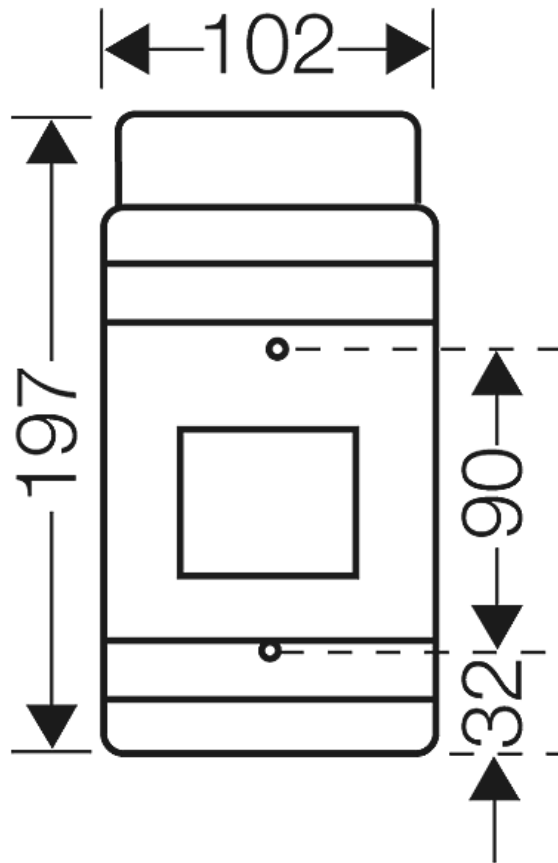


**KV 8103**

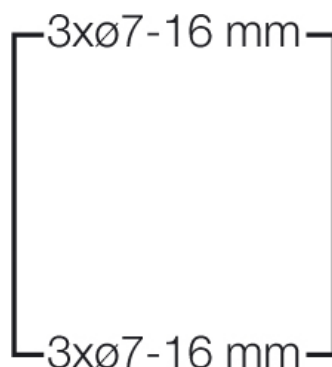
- 3 módulos 1 x 3 x 18 mm
- Sem ligadores T/N




Dimensões detalhadas




Paredes da caixa



**Condições operacionais e de utilização**

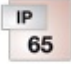

Área de aplicação	Grau de protecção IP 54/65: Adequada para instalações interiores e exteriores, protegidas Grau de protecção IP 40/41: Adequado para instalações interiores Contudo, deve prestar-se atenção aos efeitos do clima no equipamento instalado; por ex., no caso temperaturas ambiente altas ou baixas ou formação de água condensada, consulte a informação técnica
Temperatura ambiente	Valor médio durante 24 horas + 35 °C Valor máximo + 40 °C Valor mínimo - 5 °C

**Quadros de distribuição IP65, entrada de cabos através de membranas elásticas integradas**



**KV 8103**

- 3 módulos 1 x 3 x 18 mm
- Sem ligadores T/N

Humidade relativa do ar	50% a 40° C rapidamente 100% a 25° C
Protecção contra incêndio no caso de falhas internas	Exigências impostas a dispositivos eléctricos por normas e leis que regem o equipamento operacional Requisitos mínimos - Teste de fio incandescente de acordo com a norma IEC 60695-2-11: - 650°C para caixas e buçins - 850°C para acessórios de isolamento necessários para reter peças com corrente na devida posição
Resistência ao fogo	Teste de fio incandescente IEC 60695-2-11: 750 °C UL Subject 94: V-2 resistente ao fogo auto-extinguível
grau de protecção contra carga mecânica	IK08 (5 Joule)
Comportamento tóxico	Isento de halogéneo isento de silicone "Isento de halogéneo" conforme a verificação de cabos e condutores isolados - corrosividade de gases combustíveis - de acordo com a norma IEC 60754-2
Nota	Para as propriedades do material, por favor consulte o capítulo Informação Técnica