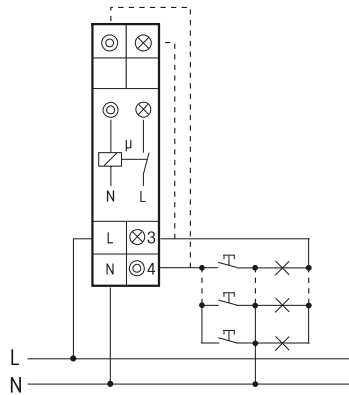
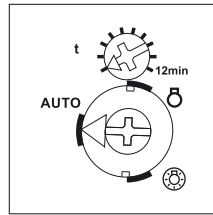


## Automático de escada básico TLZ12-8



Esquema de ligação



Selector-Funções

- Automático de escada básico para calha DIN
- 1 contacto NA não livre de potencial 16A/250V AC
- Lâmpadas incandescentes até 2000W
- **Lâmpadas de baixo consumo e LED até 100W**
- Consumo de apenas 0,7W em Standby
- 1 módulo = 18 mm de largura, 58 mm de profundidade
- Tensão de controlo, alimentação e comutação de 230V
- Temporização variável de 0.2 a 12 minutos
- Corrente de 50mA para o sinalizador
- Com selector para luz permanente