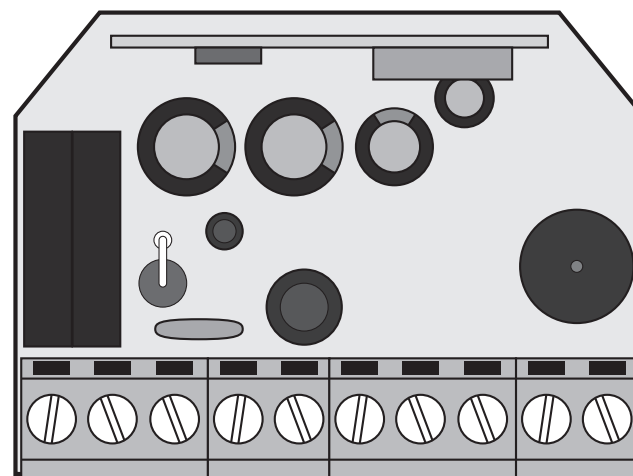




# MC70 EVO

## MANUAL DO UTILIZADOR/INSTALADOR



# 00. CONTEÚDO

## INDICE

<b>01. AVISOS DE SEGURANÇA</b>	<b>1B</b>
<b>02. ESQUEMA DE LIGAÇÕES</b>	
LIGAÇÃO A INTERRUPTOR DE PAREDE DE 2 TECLAS	4A
LIGAÇÃO A INTERRUPTOR DE PAREDE DE 1 TECLA	4B
LIGAÇÃO DE VÁRIAS CENTRAIS MC70 EVO - FUNÇÃO MASTER	5A
<b>03. A CENTRAL</b>	
CARACTERÍSTICAS TÉCNICAS	6A
LEGENDA DOS CONETORES	6A
<b>04. PROGRAMAÇÃO</b>	
INFORMAÇÕES PRÉ-PROGRAMAÇÃO	6B
PROGRAMAÇÃO DE COMANDOS	7A
PROGRAMAÇÃO DE COMANDOS ATRAVÉS DE 1 JÁ PROGRAMADO	7A
PROGRAMAÇÃO DE COMANDOS ATRAVÉS DE INTERRUPTOR	7B
APAGAR COMANDOS	8A
ALTERAR DIREÇÃO DO MOTOR	8B

# 01. AVISOS DE SEGURANÇA

## ATENÇÃO:



Este produto está certificado de acordo com as normas de segurança da Comunidade Europeia (CE).

RoHS

Este produto está em conformidade com a Diretiva 2011/65/UE do Parlamento Europeu e do Conselho, relativa à restrição do uso de determinadas substâncias perigosas em equipamentos elétricos e eletrónicos e com a Diretiva Delegada (UE) 2015/863 da Comissão.



(Aplicável em países com sistemas de reciclagem).  
Esta marcação indica que o produto e acessórios eletrónicos (ex. carregador, cabo USB, material eletrónico, comandos, etc.) não devem ser descartados como outros resíduos domésticos, no final da sua vida útil. Para evitar possíveis danos ao ambiente ou à saúde humana, decorrentes da eliminação descontrolada de resíduos, separe estes itens de outros tipos de resíduos e recicle-os de forma responsável, para promover a reutilização sustentável dos recursos materiais. Os utilizadores domésticos devem entrar em contacto com o revendedor onde adquiriram este produto ou com a Agência do Ambiente Nacional, para obter detalhes sobre onde e como podem levar esses itens para reciclagem ambientalmente segura. Os utilizadores empresariais devem contactar o seu fornecedor e verificar os termos e condições do contrato de compra. Este produto e os seus acessórios eletrónicos não devem ser misturados com outros resíduos comerciais para lixo.



Esta marcação indica que o produto e acessórios eletrónicos (ex. carregador, cabo USB, material eletrónico, comandos, etc.), são passíveis de descargas elétricas, pelo contacto direto ou indireto com eletricidade. Seja prudente ao manusear o produto e respeite todas as normas de segurança indicadas neste manual.

# 01. AVISOS DE SEGURANÇA

## AVISOS GERAIS

- Neste manual encontram-se informações de utilização e segurança muito importantes. Leia cuidadosamente todas as instruções do manual antes de iniciar os procedimentos de instalação/utilização e mantenha este manual num lugar seguro para que possa ser consultado sempre que necessário.
- Este produto destina-se exclusivamente à utilização mencionada neste manual. Qualquer outra aplicação ou operação que não esteja considerada é expressamente proibida, pois poderá danificar o produto e/ou colocar pessoas em risco originando ferimentos graves.
- Este manual destina-se principalmente a instaladores profissionais, não invalidando que o utilizador também tenha a responsabilidade de ler atentamente a secção “Normas do Utilizador”, de forma garantir o correto funcionamento produto.
- A instalação e reparação deste equipamento deve ser feita unicamente por técnicos qualificados e experientes, garantindo que todos estes procedimentos sejam efetuados em conformidade com as leis e normas aplicáveis. Os utilizadores não profissionais e sem experiência estão expressamente proibidos de executar qualquer ação, a não ser que tenha sido explicitamente solicitado por técnicos especializados para o fazer.
- As instalações devem ser frequentemente examinadas de forma a verificar o desequilíbrio e os sinais de desgaste ou estragos dos cabos, molas, dobradiças, rodas, apoios ou outros elementos mecânicos de montagem.
- Não utilizar o equipamento se for necessário reparar ou ajustar.
- Na realização da manutenção, limpeza e substituição de peças o produto deverá estar desconectado da alimentação. Incluindo também qualquer operação que exija a abertura da tampa do produto.
- A utilização, limpeza e manutenção deste produto pode ser realizada por pessoas com oito ou mais anos de idade e pessoas cujas capacidades físicas, sensoriais ou mentais sejam reduzidas, ou por pessoas sem qualquer conhecimento do funcionamento do produto,

desde que, a estes seja dada supervisão ou instruções por pessoas com experiência no que respeita ao uso do produto de uma maneira segura e que esteja compreendido os riscos e perigos envolvidos.

- As crianças não devem brincar com o produto ou dispositivos de abertura, para evitar que a porta ou portão motorizados sejam acionados involuntariamente.

## AVISOS PARA O INSTALADOR

- Antes de começar os procedimentos de instalação, certifique-se que tem todos os dispositivos e materiais necessários para completar a instalação do produto.
- Deve ter em atenção o seu Índice de Proteção (IP) e temperatura de funcionamento, para garantir que é adequado ao local de instalação.
- Forneça o manual do produto ao utilizador e informe-o de como o manusear em caso de emergência.
- Se o automatismo for instalado num portão com porta pedestre, é obrigatória a instalação de um mecanismo de bloqueio da porta enquanto o portão estiver em movimento.
- Não instale o produto de “cabeça para baixo” ou apoiado em elementos que não suportem o seu peso. Se necessário, acrescente suportes em pontos estratégicos para garantir a segurança do automatismo.
- Não instalar o produto em zonas explosivas.
- Os dispositivos de segurança devem proteger as eventuais áreas de esmagamento, corte, transporte e de perigo em geral, da porta ou portão motorizados.
- Verificar se os elementos a automatizar (portões, portas, janelas, estores, etc) estão em perfeito funcionamento, e se estão alinhados e nivelados. Verifique também se os batentes mecânicos necessários estão nos lugares apropriados.
- A central eletrónica deve ser instalada num local protegido de qualquer líquido (chuva, humidade, etc), poeiras e parasitas.
- Deve passar os vários cabos elétricos por tubos de proteção, para os proteger contra esforços mecânicos, essencialmente no cabo de

# 01. AVISOS DE SEGURANÇA

alimentação. Tenha em atenção que todos os cabos devem entrar na caixa da central eletrónica pela parte inferior.

- Caso o automatismo seja para instalar a uma cota superior a 2,5m do solo ou outro nível de acesso, deverão ser seguidas as prescrições mínimas de segurança e de saúde para a utilização pelos trabalhadores de equipamentos de segurança no trabalho da Diretiva 2009/104/CE do Parlamento Europeu e do Conselho, de 16 de Setembro de 2009.
- Fixe a etiqueta permanente respeitante ao desengate manual o mais próximo possível do mecanismo de desengate.
- Deve ser previsto nos condutores fixos de alimentação do produto um meio de desconexão, como um interruptor ou disjuntor no quadro elétrico, em conformidade com as regras de instalação.
- Se o produto a instalar necessitar de alimentação a 230Vac ou 110Vac, garanta que a ligação é feita a um quadro elétrico com ligação Terra.
- O produto é alimentado unicamente a baixa tensão de segurança com central eletrónica. (só nos motores 24V)

## AVISOS PARA O UTILIZADOR

- Mantenha este manual num lugar seguro para ser consultado sempre que necessário.
- Caso o produto tenha contacto com líquidos sem que esteja preparado para tal, deve desligar imediatamente o produto da corrente elétrica para evitar curtos-circuitos, e consulte um técnico especializado.
- Certifique-se de que o instalador lhe providenciou o manual do produto e o informou de como manusear o produto em caso de emergência.
- Se o sistema requer alguma reparação ou modificação, desbloqueie o equipamento, desligue a corrente elétrica e não o utilize até todas as condições de segurança ficarem garantidas.
- No caso de disparo de disjuntores ou falha de fusíveis, localize a avaria e solucione-a antes de reinicializar o disjuntor ou trocar o fusível. Se a avaria não for reparável consultando este manual, contacte um técnico.

- Mantenha a área de ação do portão motorizado livre enquanto o mesmo estiver em movimento, e não crie resistência ao movimento do mesmo.
- Não efetue qualquer operação nos elementos mecânicos ou dobradiças caso o produto esteja em movimento.

## RESPONSABILIDADE

- O fornecedor recusa qualquer responsabilidade se:
  - Ocorrerem falhas ou deformações do produto que resultem de uma instalação, utilização ou manutenção incorreta!
  - Se as normas de segurança não forem cumpridas na instalação, utilização e manutenção do produto.
  - Se as indicações presentes neste manual não forem respeitadas.
  - Ocorrerem danos causados por modificações não autorizadas.
  - Nestes casos, a garantia é anulada.

### MOTORLINE ELECTROCELOS SA.

Travessa do Sobreiro, nº29  
4755-474 Rio Côvo (Santa Eugénia)  
Barcelos, Portugal

## LEGENDA SIMBOLOS



• Avisos importantes de segurança



• Informação útil



• Informação de programação



• Informação de potenciômetros



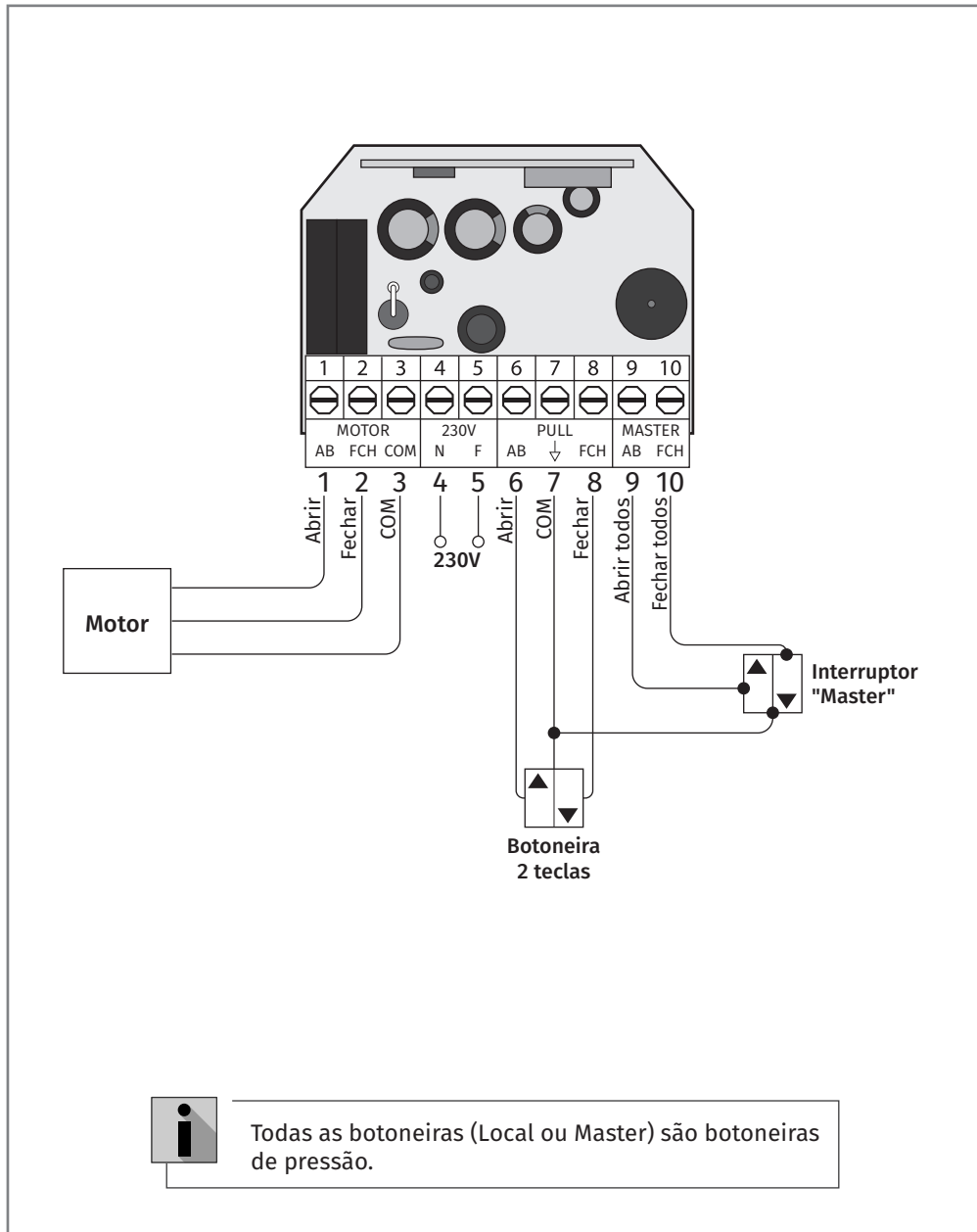
• Informação dos conetores



• Informação dos botões

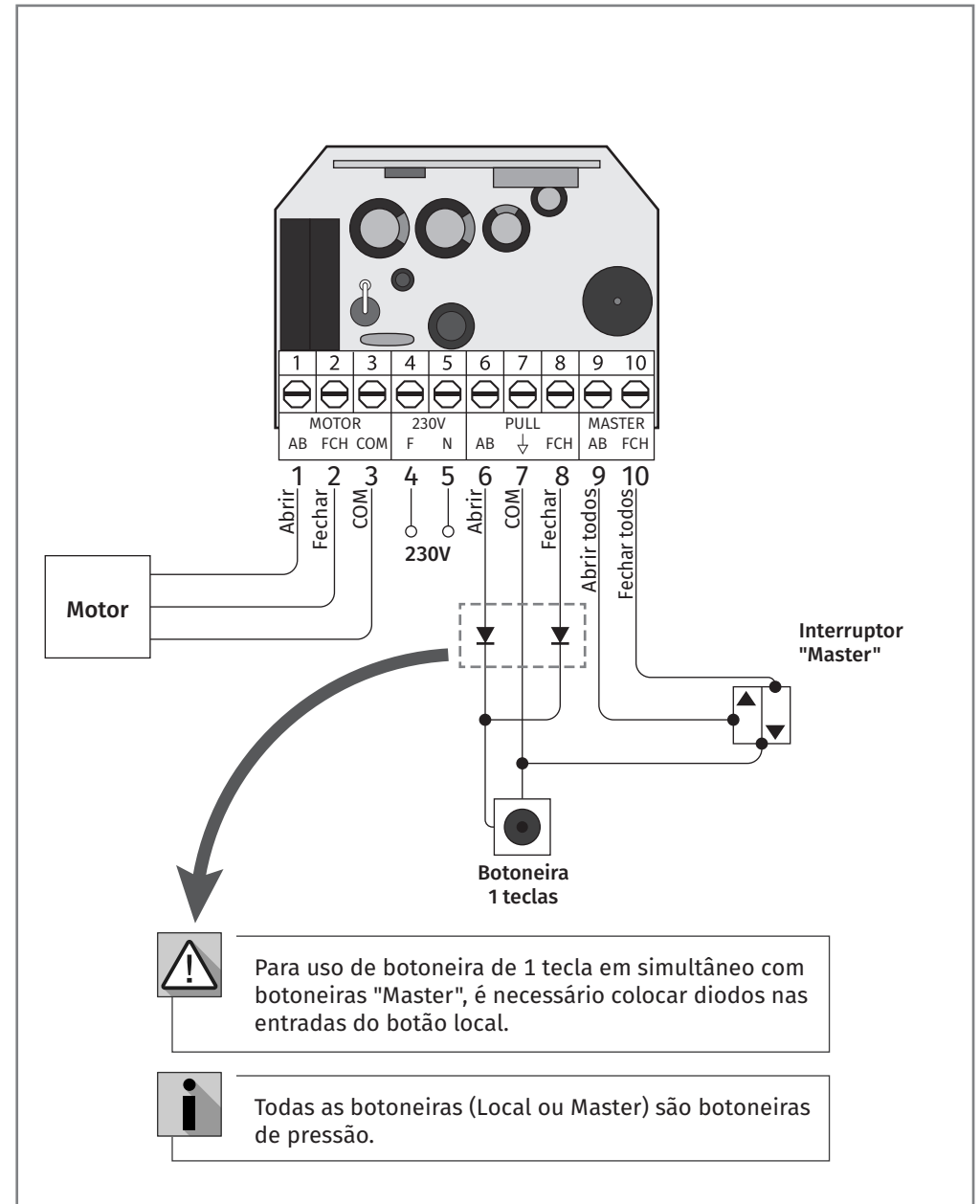
## 02. ESQUEMA DE LIGAÇÕES

### LIGAÇÃO A INTERRUPTOR DE PAREDE COM 2 TECLAS



## 02. ESQUEMA DE LIGAÇÕES

### LIGAÇÃO A INTERRUPTOR DE PAREDE COM 1 TECLA

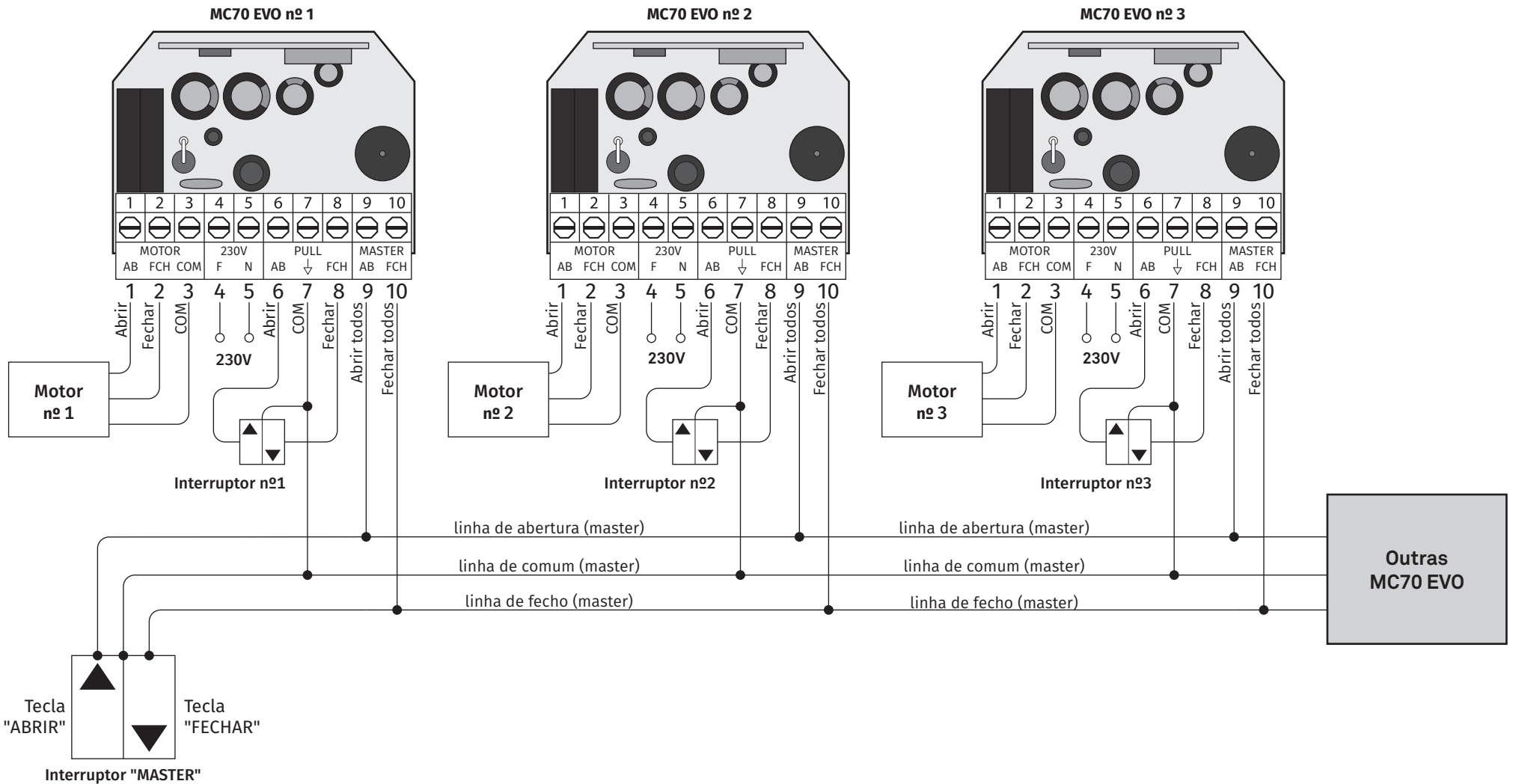


## 02. ESQUEMA DE LIGAÇÕES

### LIGAÇÃO DE VÁRIAS CENTRAIS MC70 EVO RVO - FUNÇÃO MASTER



A função MASTER da central MC70 EVO permite interligar e controlar várias centrais MC70 EVO conectadas na mesma botoneira (interruptor MASTER). Desta forma, sempre que pressionar uma tecla do interruptor MASTER, todos os motores das centrais interligadas iniciam as manobras ao mesmo tempo.



## 03. A CENTRAL

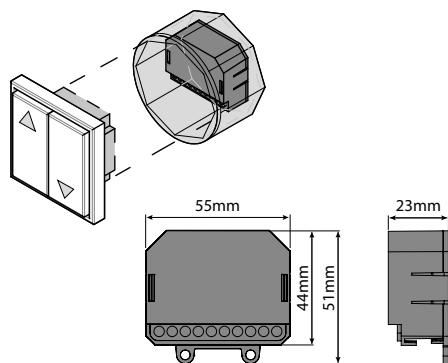
### CARACTERÍSTICAS TÉCNICAS

Esta central foi desenvolvida para motores de enrolar.

O seu reduzido tamanho permite que seja instalada dentro de caixas de derivação, existentes por detrás de interruptores elétricos (botoneiras).

Possui 2 entradas para botoneiras de 1 ou 2 teclas, uma para controlo local e outra para controlo centralizado, interligando várias centrais MC70 EVO na mesma botoneira (Interruptor MASTER).

Permite o funcionamento com comandos através de 1 ou 3 teclas, e toda a programação dos mesmos é feita à distância, sendo apenas necessário acesso à fonte de alimentação ou a uma botoneira para programar o 1º comando.



• Alimentação	230Vac 50-60Hz
• Saída do motor	230Vac; 750W Máx
• Recetor de rádio incorporado	433,92 MHz
• Temperatura de funcionamento	-20°C a 70°C
• Nº de canais	120 comandos
• Tipo de código	Rolling Code
• Grau de proteção	IP44
• Tempo de trabalho máximo fixo por manobra	4 min
• Medidas da central c/caixa	56x44x23mm
• Material da caixa	ABS

### LEGENDA DOS CONETORES

CN1

- 01 • Saída para motor - ABERTURA
  - 02 • Saída para motor - COMUM
  - 03 • Saída para motor - FECHO
  - 04 • Entrada da linha de 230V (fase)
  - 05 • Entrada da linha de 230V (neutro)
  - 06 • Ligação para interruptor de parede - ABERTURA (NA)
  - 07 • Ligação para interruptor de parede - COMUM
  - 08 • Ligação para interruptor de parede - FECHO (NA)
  - 09 • Ligação para interruptor de parede - MASTER - ABERTURA (NA)
  - 10 • Ligação para interruptor de parede - MASTER - FECHO (NA)
- Atenção: O interruptor MASTER liga o fio comum no conector 07**

## 04. PROGRAMAÇÃO

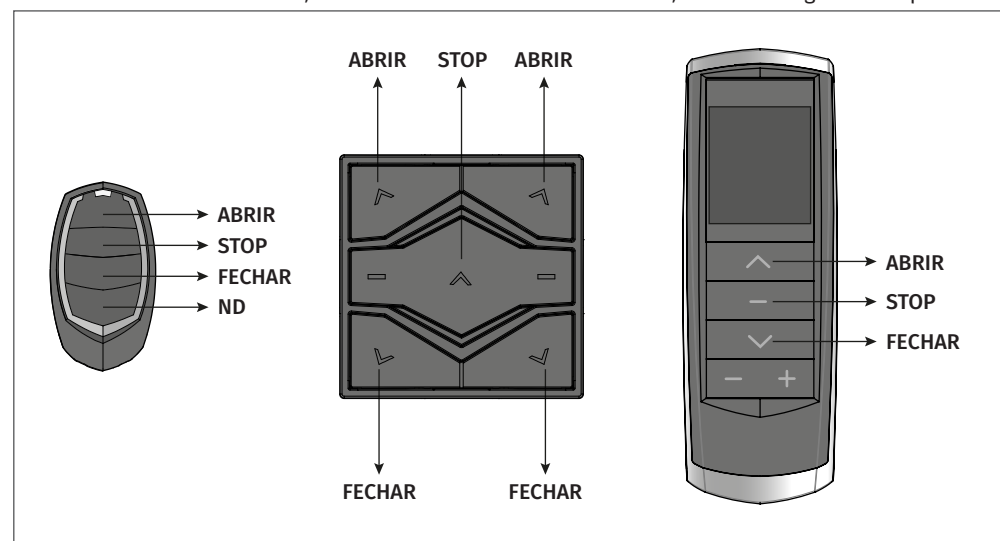
### INFORMAÇÕES PRÉ-PROGRAMAÇÃO

#### • TIPO DE PROGRAMAÇÃO DE COMANDO

A central permite a programação de dois modos de funcionamento em comandos: 1 tecla ou 3 teclas.

<b>1 TECLA</b>	Pode programar qualquer tecla do comando, sendo que esta irá enviar todas as ordens à central. Exemplo: Abre - Stop - Fecha - Stop - Abre (...)
<b>3 TECLAS</b>	O comando programado irá funcionar com as teclas: <b>ABRIR   FECHAR   STOP</b> . Cada tecla irá enviar uma ordem diferente à central.

Para conhecer as teclas ABRIR, STOP e FECHAR dos vários comandos, confira os seguintes esquemas:



#### • INTERRUPTOR DE PAREDE

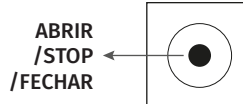
A central permite a ligação de interruptores de pressão com uma ou duas teclas. Para iniciar uma manobra, basta um simples impulso de 1 segundo na tecla pretendida.



##### INTERRUPTOR DE 2 TECLAS

Dispõe de duas teclas, uma para abertura e outra para fecho.

Durante manobras de abertura ou fecho, um clique na tecla contrária ao movimento do motor irá parar essa manobra.



##### INTERRUPTOR DE 1 TECLA

Dispõe de apenas uma tecla para abertura e fecho.

Um clique no botão durante a abertura/fecho irá parar o movimento do motor.

## 04. PROGRAMAÇÃO

### PROGRAMAÇÃO DE COMANDOS

Esta central apenas permite a programação de comandos Rolling Code MOTORLINE até um máximo de 120 comandos. Ao programar o 121º comando, a central emite 1 bip longo para indicar que a memória está cheia.

Para programar o primeiro comando, pode fazê-lo através da fonte de alimentação da central ou através de uma botoneira. Quando tiver um comando já programado, pode usá-lo para abrir a memória da central à distância e programar novos comandos.

#### Programar novo comando (3 teclas):

- 01 • Pressione continuamente a tecla **ABRIR** do comando que pretende programar.
- 02 • Ligue a central a uma fonte de alimentação a 230V.
- 03 • Mantenha a tecla **ABRIR** pressionada por 10 segundos, durante os quais a central emite 5 bips lentos.
- 04 • Após os 10 segundos, a central emite 3 bips rápidos confirmando o sucesso da programação. Solte a tecla do comando para finalizar a programação das 3 teclas.
- 05 • Caso pretenda, pode adicionar mais comandos durante 10 segundos. Se pressionar um comando já programado ouve bips longos e rápidos.
- 06 • Ao fim de 10 segundos sem nenhuma atividade ocorre a saída da programação, sinalizada por 3 bips.

#### Programar novo comando (1 tecla):

- 01 • Pressione continuamente a tecla **ABRIR** do comando que pretende programar.
- 02 • Ligue a central a uma fonte de alimentação a 230V.
- 03 • Mantenha a tecla **ABRIR** pressionada por 10 segundos, durante os quais a central emite 5 bips lentos.
- 04 • Após estes 10 segundos, a central emite 3 bips rápidos.
- 05 • Mantenha a tecla **ABRIR** pressionada por mais 6 segundos, durante os quais a central emite 3 bips lentos.
- 06 • Após os 16 segundos totais (10+6), a central emite 3 bips rápidos confirmando o sucesso da programação.
- 07 • Caso pretenda, pode adicionar mais comandos durante 10 segundos. Se pressionar um comando já programado ouve bips longos e rápidos.
- 08 • Ao fim de 25 segundos sem nenhuma atividade ocorre a saída da programação, sinalizada por 3 bips.

### PROGRAMAÇÃO DE COMANDOS ATRAVÉS DE 1 JÁ PROGRAMADO

#### Programar novo comando de (3 teclas) através de outro já programado:

- 01 • Pressione continuamente a tecla **ABRIR** de um comando já programado, durante 15 segundos.
- 02 • Após os 15 segundos, a central emite 5 bips rápidos. Largue a tecla do comando já programado (caso continue a pressionar a tecla, a central irá sinalizar com bips longos e rápidos).
- 03 • Pressione continuamente a tecla **ABRIR** do comando que pretende programar.
- 04 • Mantenha a tecla **ABRIR** pressionada por 10 segundos, durante os quais a central emite 5 bips lentos.
- 05 • Após 10 segundos, a central emite 3 bips rápidos confirmando o sucesso da programação. Solte a tecla do comando para finalizar a programação das 3 teclas.
- 06 • Caso pretenda, pode adicionar mais comandos durante 10 segundos. Se pressionar um comando já programado ouve bips longos e rápidos.
- 07 • Ao fim de 10 segundos sem nenhuma atividade ocorre a saída da programação, sinalizada por 3 bips.

## 04. PROGRAMAÇÃO

### PROGRAMAÇÃO DE COMANDOS ATRAVÉS DE 1 JÁ PROGRAMADO

#### Programar novo comando (1 tecla) através de outro já programado:

- 01 • Pressione continuamente a tecla **ABRIR** de um comando já programado, durante 15 segundos.
- 02 • Após os 15 segundos, a central emite 5 bips rápidos. Largue a tecla do comando já programado.
- 03 • Pressione continuamente a tecla **ABRIR** do comando que pretende programar.
- 04 • Mantenha a tecla **ABRIR** pressionada por 10 segundos durante os quais a central emite 5 bips lentos. Após este tempo a central emite 2 bips rápidos.
- 05 • Mantenha a tecla **ABRIR** pressionada por mais 6 segundos, durante os quais a central emite 3 bips lentos.
- 06 • Após os 16 segundos totais (10+6), a central emite 3 bips rápidos confirmando o sucesso da programação.
- 07 • Caso pretenda pode adicionar mais comandos durante 10 segundos. Se pressionar um comando já programado ouve bips longos e rápidos.
- 08 • Ao fim de 10 segundos sem nenhuma atividade ocorre a saída da programação, sinalizada por 3 bips.



Caso o comando já programado seja de 3 teclas, pressione a tecla de subida. Caso seja apenas de uma tecla, pressione a tecla programada.

### PROGRAMAÇÃO DE COMANDOS ATRAVÉS DE INTERRUPTOR

#### Programar novo comando (1 tecla) através de interruptor de 2 botões:

- 01 • Pressione continuamente as teclas **ABRIR** e **FECHAR** do interruptor durante 15 segundos.
- 02 • Após os 15 segundos, a central emite 8 bips rápidos. Largue as teclas **ABRIR** e **FECHAR** do interruptor.
- 03 • Pressione continuamente a tecla **ABRIR** do comando que pretende programar.
- 04 • Mantenha a tecla **ABRIR** pressionada por 10 segundos, durante os quais a central emite 5 bips lentos.
- 05 • Após estes 10 segundos, a central emite 3 bips rápidos.
- 06 • Mantenha a tecla **ABRIR** pressionada por mais 6 segundos, durante os quais a central emite 3 bips lentos.
- 07 • Após os 16 segundos totais (10+6), a central emite 3 bips rápidos confirmando o sucesso da programação.
- 08 • Caso pretenda pode adicionar mais comandos durante 10 segundos. Se pressionar um comando já programado ouve bips longos e rápidos.
- 09 • Ao fim de 10 segundos sem nenhuma atividade ocorre a saída da programação, sinalizada por 3 bips.

#### Programar novo comando (1 tecla) através de interruptor de 1 botão:

- 01 • Pressione continuamente o botão do interruptor durante 15 segundos.
- 02 • Após os 15 segundos, a central emite 5 bips rápidos. Largue as teclas **ABRIR** e **FECHAR** do interruptor.
- 03 • Pressione continuamente a tecla **ABRIR** do comando que pretende programar.
- 04 • Mantenha a tecla **ABRIR** pressionada por 10 segundos, durante os quais a central emite 5 bips lentos.
- 05 • Após estes 10 segundos, a central emite 3 bips rápidos.
- 06 • Mantenha a tecla **ABRIR** pressionada por mais 6 segundos, durante os quais a central emite 3 bips lentos.
- 07 • Após os 16 segundos totais (10+6), a central emite 3 bips rápidos confirmando o sucesso da programação.
- 08 • Caso pretenda pode adicionar mais comandos durante 10 segundos. Se pressionar um comando já programado ouve bips longos e rápidos.
- 09 • Ao fim de 25 segundos sem nenhuma atividade ocorre a saída da programação, sinalizada por 3 bips.



## 04. PROGRAMAÇÃO

### PROGRAMAÇÃO DE COMANDOS ATRAVÉS DE INTERRUPTOR

#### Programar novo comando (3 teclas) através de interruptor de 2 botões:

- 01 • Pressione continuamente o botão do interruptor durante 15 segundos.
- 02 • Após os 15 segundos, a central emite 5 bips rápidos. Largue a tecla do comando já programado (caso continue a pressionar a tecla a central irá sinalizar com bips longos e rápidos).
- 03 • Pressione continuamente a tecla ABRIR do comando que pretende programar.
- 04 • Mantenha a tecla ABRIR pressionada por 10seg, durante os quais a central emite 5 bips lentos.
- 05 • Após os 10 segundos, a central emite 3 bips rápidos confirmando o sucesso da programação.
- 06 • Caso pretenda pode adicionar mais comandos durante 10 segundos. Se pressionar um comando já programado ouve bips longos e rápidos.
- 07 • Ao fim de 10 segundos sem nenhuma atividade ocorre a saída da programação, sinalizada por 3 bips.

#### Programar novo comando (3 teclas) através de interruptor de 1 botão:

- 01 • Pressione continuamente o botão do interruptor durante 15 segundos.
- 02 • Após os 15 segundos, a central emite 5 bips rápidos. Largue a tecla do comando já programado (caso continue a pressionar a tecla a central irá sinalizar com bips longos e rápidos).
- 03 • Pressione continuamente a tecla ABRIR do comando que pretende programar.
- 04 • Mantenha a tecla ABRIR pressionada por 10 segundos, durante os quais a central emite 5 bips lentos.
- 05 • Após os 10 segundos, a central emite 3 bips rápidos confirmando o sucesso da programação.
- 06 • Caso pretenda pode adicionar mais comandos durante 10 segundos. Se pressionar um comando já programado ouve bips longos e rápidos.
- 07 • Ao fim de 10 segundos sem nenhuma atividade ocorre a saída da programação, sinalizada por 3 bips.

### APAGAR COMANDOS

#### Apagar todos os comandos através de um comando já programado:

- 01 • Pressione continuamente as teclas ABRIR e FECHAR de um comando já programado.
- 02 • Ligue a central a uma fonte de alimentação a 230V.
- 03 • Mantenha as teclas ABRIR e FECHAR pressionadas por 10 segundos, durante os quais a central emite 5 bips lentos.
- 04 • Após os 10 segundos, a central emite 1 bips 2 segundos confirmando o sucesso da programação.

#### Apagar todos os comandos através de um interruptor de 2 botões:

- 01 • Pressione continuamente as teclas ABRIR e FECHAR do interruptor.
- 02 • Ligue a alimentação 230V da central.
- 03 • Mantenha as teclas ABRIR e FECHAR pressionadas por 10 segundos, durante os quais a central emite 5 bips lentos.
- 04 • Após os 10 segundos, a central emite 4 bips rápidos avisando para largar a tecla.
- 05 • Após os 10 segundos, ao soltar tecla, a central emite 1 bip longo (2 segundos) sinalizando o sucesso da operação.
- 06 • Após 16 segundos do início da operação, se não soltar a tecla, a central emite 3 bip em 3 segundos, indicando erro na operação.

## 04. PROGRAMAÇÃO

### ALTERAR DIREÇÃO DO MOTOR

- 01 • Pressione continuamente a tecla FECHAR de um comando já programado.
- 02 • Ligue a central a uma fonte de alimentação a 230V.
- 03 • Mantenha a tecla FECHAR pressionada por 10 segundos, durante os quais a central emite 5 bips lentos.
- 04 • Após os 10 segundos, a central emite 1 bip longo 2 segundos confirmando o sucesso da programação.