



UE23-3MF2D2

UE23-3MF

RELÉS DE SEGURANÇA

SICK
Sensor Intelligence.



Figura pode ser diferente



Informações do pedido

Tipo	Nº de artigo
UE23-3MF2D2	6034595

Outras versões do aparelho e acessórios → www.sick.com/UE23-3MF

Dados técnicos em detalhe

Características de segurança

Nível de integridade de segurança	SILCL2 (EN 62061)
Categoria	Categoria 3 (EN ISO 13849)
Performance Level	PL d (EN ISO 13849)
Valor B_{10d}	3 x 10 ⁵ ciclos de comutação (AC-15, 230 V, I = 5 A) 2 x 10 ⁶ ciclos de comutação (DC-15, 230 V, I = 2 A) 7 x 10 ⁶ ciclos de comutação (DC-13, 24 V, I = 1 A)
PFH_D (probabilidade média de uma avaria perigosa por hora)	2,0 x 10 ⁻⁷ (EN ISO 13849)
T_M (duração de uso)	20 anos (EN ISO 13849)
Categoria de parada	0 (EN 60204-1)

Interfaces

Tipo de conexão	Bornes roscados fixos
Número de trilhas de corrente de liberação (NA)	3, relevante para a segurança

Dados elétricos

Dados operacionais

Tensão de alimentação U_v	A1, A2 24 V DC (19,2 V DC ... 30 V DC)
Ondulação residual	(≤ 2,4 V _{SS}) ¹⁾
Consumo de energia	(≤ 1 W)
Categoria de sobretensão	II
Tensão de isolamento de dimensionamento U_i	300 V AC
Taxa de impulsos de tensão U_{imp}	4 kV
Tensão de teste	2,2 kV (50 Hz) (EN 60439-1)

¹⁾ Em caso de operação CC, dentro dos limites de U_E.

Tensão de controle: Y1 - Y2 - Y3

Tensão de controle	$U_V - 2 \text{ V DC} \dots U_V$
Corrente de controle	$\leq 20 \text{ mA}$
Corrente de curto-circuito	$\leq 250 \text{ mA}$
Proteção contra curto-circuitos	8 A gG, com característica de disparo B ou C
Tempo de reset	
Manual	$\leq 70 \text{ ms}$
Automático	$\leq 600 \text{ ms}$

Trilhas de corrente de saída: 13/14, 23/24, 31/32

Tempo de atraso na desenergização	$(\leq 80 \text{ ms})^1$
Número de trilhas de corrente de liberação (NA)	3, relevante para a segurança
Número de trilhas de corrente de sinalização (NF)	1, não é relevante para a segurança
Tipo de contato	Com guiamento forçado
Material do contato	Liga de prata, de ouro chapeado
Tensão de comutação	
Trilha de corrente de liberação	5 V AC ... 230 V AC 5 V DC ... 300 V DC
Trilha da corrente de sinalização	5 V AC ... 230 V AC 5 V DC ... 300 V DC
Capacidade de corrente por OSSD	
Trilha de corrente de liberação	10 mA ... 8 A
Trilha da corrente de sinalização	10 mA ... 5 A
Categoria de uso	AC-15/DC-13 (EN 60947-5-1)
Corrente de operação (tensão) de dimensionamento	5 A (230 V AC) 360 ciclos de comutação/h 5 A (24 V DC) 360 ciclos de comutação/h
Frequência de comutação	$\leq 3600/\text{h}$
Vida útil mecânica (contatos de relé)	1×10^7 ciclos de comutação
Vida útil elétrica (contatos de relé)	1×10^6 ciclos de comutação

¹⁾ K1/K2.

Dados mecânicos

Dimensões (L x A x P)	22,5 mm x 123 mm x 93,5 mm
Grau de enjamento	3 (EN 50178)
Peso	0,2 kg

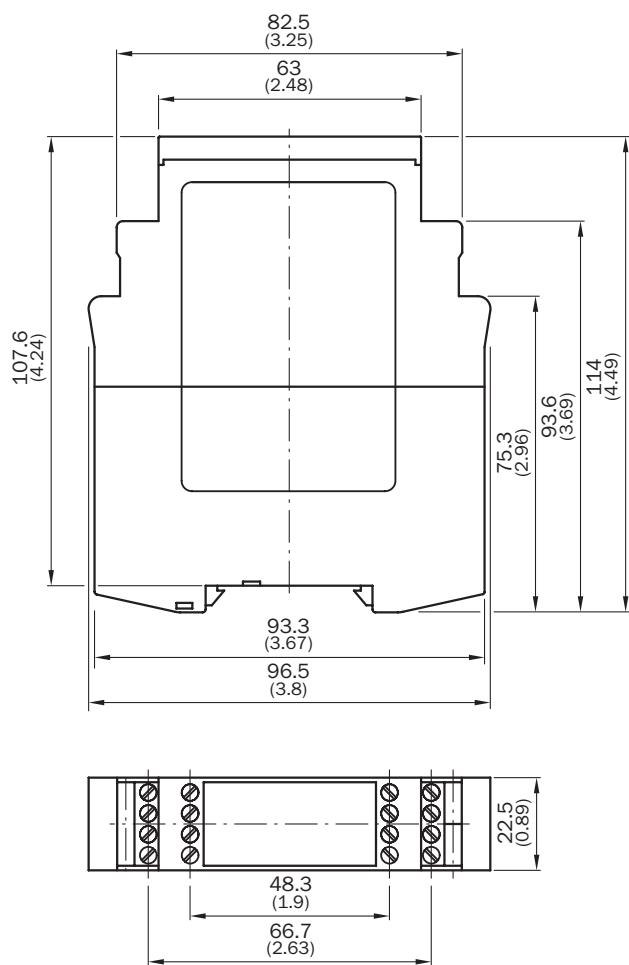
Classificações

ECl@ss 5.0	27371990
ECl@ss 5.1.4	27371990
ECl@ss 6.0	27371819
ECl@ss 6.2	27371819
ECl@ss 7.0	27371819
ECl@ss 8.0	27371819
ECl@ss 8.1	27371819

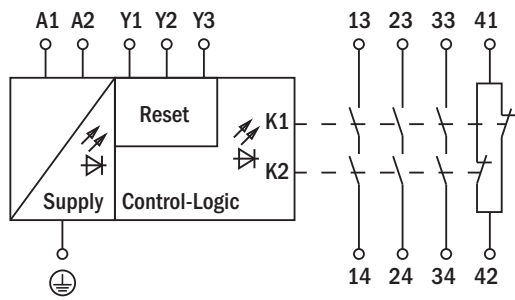
ECl@ss 9.0	27371819
ECl@ss 10.0	27371819
ECl@ss 11.0	27371819
ETIM 5.0	EC001449
ETIM 6.0	EC001449
ETIM 7.0	EC001449
UNSPSC 16.0901	41113704

Desenho dimensional (Dimensões em mm)

Relé de segurança



Esquema de conexão



SOBRE A SICK

A SICK é um dos principais fabricantes de sensores e soluções inteligentes para aplicações industriais. Uma gama de serviços e produtos exclusiva forma a base perfeita para controlar de forma segura e eficiente os processos para proteger as pessoas contra acidentes e evitar danos ao meio ambiente.

Nós temos uma grande experiência nas mais diversas áreas. É por isso que podemos fornecer, com os nossos sensores inteligentes, o que os nossos clientes precisam. Em centros de aplicação na Europa, Ásia e América do Norte, as soluções de sistema são testadas e otimizadas especialmente para os nossos clientes. Isto tudo nos torna um fornecedor confiável e um parceiro de desenvolvimento de projetos.

Inúmeros serviços completam a nossa oferta: o SICK LifeTime Services oferece suporte durante toda a vida útil da máquina e garante a segurança e a produtividade.

Isto para nós significa "Sensor Intelligence."

NO MUNDO INTEIRO, PERTO DE VOCÊ:

Pessoas de contato e outros locais de produção → www.sick.com