

Platine d'ancrage Câble Tendu Intérieur (CTI) et Eclairage public (EP)

GRIPPLE

Idéal pour créer un point d'ancrage pour les kits CTI et EP.

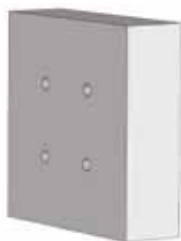
CARACTERISTIQUES

- Format 100 x 100 mm
- Diamètre des 4 trous d'ancrage : 11 mm
- Espacement entre les trous : 65 mm
- Diamètre de l'anneau : 9 mm
- Acier électro zingué (5 microns minimum)
- Charge maximale de la platine : 340 kg, coefficient de sécurité 3:1



Référence :
PLAT100

MODE D'EMPLOI – Exemple d'installation pour un mur en béton



Etape 1 : Plaquer la platine contre le mur béton et percer 4 trous de Ø 10 mm.



Etape 2 : Insérer les goujons d'ancrage M10 dans les trous (goujons non fournis). Assurez-vous de respecter les recommandations d'installation du fabricant.

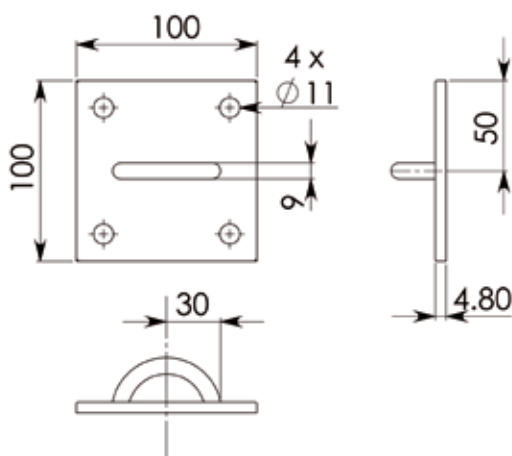


Etape 3 : Plaquez la platine contre le mur.

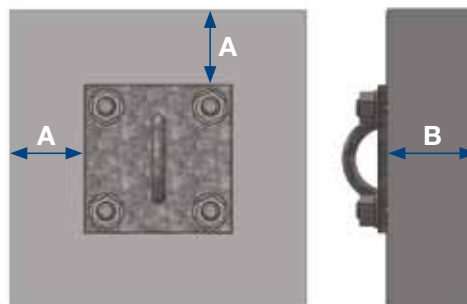


Etape 4 : Positionner les 4 rondelles et serrez fermement les écrous (rondelles et écrous non fournis).

SPECIFICATIONS PRODUIT



IMPORTANTES RECOMMANDATIONS



En fonction du type de fixations retenues, les distances minimales A et B doivent être conformes aux recommandations fournisseurs. La charge à appliquer dépend de la qualité de l'ancrage.