

Controle Alternativo para Estação de Efluentes com 2 Motores + Alarme

Estação de controle de efluentes com 2 bombas.

411RA23A



Presentation

- Caixa plástica com plugue circular de 11 pinos.
- Controle de alarme desligado (6-11), indicado por LED vermelho.
- Controle de simultaneidade desligado (6-7), indicado por um led vermelho.
- Controle alternado desligado (6-8), indicado por um led vermelho.
- Controle de parada desligado (6-9), indicado por LED vermelho.
- Relé de saída ligado (1-4), indicado por um LED verde.
- Relé de saída ligado (1-3), indicado por um LED verde.
- Alarme em funcionamento (1-5), indicado por um LED vermelho.
- Alimentação ligada (2-10), indicada por LED amarelo.
- Tensão de alimentação indicada na frente do relé.
- Esquema de fiação indicado na lateral do relé.
- Diagrama de comutação indicado na lateral do relé.

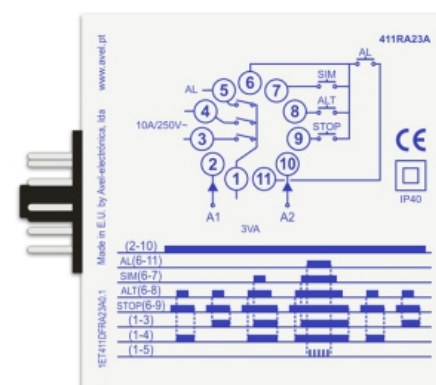
Operation Mode

Sempre que o circuito de controle (6-9) (controle de parada) e (6-8) (controle alternado) fecham, os relés de saída (1-3) e (1-4) operam alternadamente, desligando apenas quando o controle de parada (6-9) abre.

Se o controle de simultaneidade (6-7) fechar, os relés de saída (1-3) e (1-4) permanecerão fechados ao mesmo tempo. Se um dos controles (6-8) (ALT) ou (6-7) (SIM) abrir, nada muda, e os dois relés de saída permanecem fechados até a abertura do circuito de controle (6-9) (controle de parada) .

Sempre que o controle de alarme (6-11) fecha, a saída (1-5) opera de forma intermitente, e o controle de simultaneidade (6-7) opera, se este não for aplicado por padrão na instalação.

Para evitar choques hidráulicos, o relé é dotado de um sistema que retarda cerca de 2s a operação ou desoperação da



Technical Characteristics

Faixa de sensibilidade dos circuitos de controle
0 a 20 Kohm

Available Versions

Códigos	Tensão
411RA23A002	24VAC / DC

Tensão dos circuitos de controle
12 VDC

411RA23A023 230VAC

Tensão de alimentação
AC / DC: 24V (Polaridade protegida)
AC: 230V
(Outras tensões a pedido)

Tolerância de abastecimento
-15% ... + 10%

Consumo
<3VA

Dimensões
(L) 35 mm x (A) 79 mm x (P) 77 mm

Relé de Saída
Máx. classificação de potência: 2500VA (10A / 250V)
Máx. Tensão de comutação: 400VAC